

# SACB-6/ 6-L-M23 - Scatola di distribuzione



1692420

<https://www.phoenixcontact.com/it/prodotti/1692420>

Si prega di notare che i dati visualizzati in questo PDF sono stati generati dal nostro catalogo online. I dati completi sono disponibili nella documentazione per l'utente. Si applicano le condizioni generali di utilizzo per i download.



Scatola di distribuzione, applicazione: Standard, tipo di connessione: Connettore femmina M12 Plastica, numero degli slot: 6, numero poli: 4, codifica: A, occupazione slot: singolo, segnalazione di stato: sì, PNP; connessione linea principale: Connessione M23 90°, schermatura: no

## I vantaggi

- Sicurezza sul campo grazie alla custodia sigillata e all'elevata protezione
- Comodo: maggiore disponibilità dell'impianto grazie a una diagnosi rapida e semplice

## Dati commerciali

Codice articolo	1692420
Pezzi/conf.	1 Pezzi
Quantità di ordinazione minima	1 Pezzi
Codice vendita	AF3CBB
Codice prodotto	AF3CBB
GTIN	4017918177881
Peso per pezzo (confezione inclusa)	132,9 g
Peso per pezzo (confezione esclusa)	119,7 g
Numero tariffa doganale	85366990
Paese di origine	DE

## Dati tecnici

### Note

Nota per il montaggio	<b>IMPORTANTE:</b> Per la posa dei cavi, fare attenzione ai raggi di curvatura ammessi, perché le forze di flessione eccessive danneggiano il grado di protezione. Scaricare il connettore da carichi meccanici, ad es. con fascette per cavi.
Nota per l'utilizzo	Gli slot non utilizzati devono essere chiusi prima della messa in servizio. Gli elementi di chiusura adatti sono disponibili alla voce "Accessori".

### Caratteristiche articolo

Tipo di prodotto	Scatola di distribuzione
Applicazione	Standard
Numero di poli	4
Numero degli slot	6
Codifica	A
LED	sì

### Caratteristiche del sistema

#### Diagnostica locale

Funzione controllata	Tensione di alimentazione
rappresentazione visiva	LED verde

### Caratteristiche elettriche

Tensione d'esercizio massima $U_{max}$	30 V DC
Diagnostica locale	Tensione di alimentazione LED verde
	Segnalazione stato I/O LED giallo
Tensione nominale $U_N$	24 V DC
Corrente di dimensionamento totale	12 A
Amperaggio per conduttore max.	2 A
Carico di corrente per punto di connessione	4 A

### Dati di collegamento

#### Connessione conduttori

Tipo di attacco sensore-attuatore	Connettore femmina M12
Coppia di serraggio slot cavo sensore-attuatore	0,4 Nm

#### Piedinatura

Slot/polo = colore conduttore o connessione	1 / 4 (A) = 1
	2 / 4 (A) = 2
	3 / 4 (A) = 3
	4 / 4 (A) = 4
	5 / 4 (A) = 5

# SACB-6/ 6-L-M23 - Scatola di distribuzione

1692420

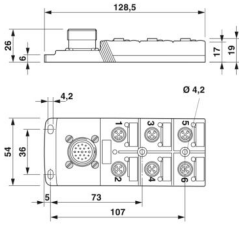
<https://www.phoenixcontact.com/it/prodotti/1692420>

	6 / 4 (A) = 6
	1-6 / 1 (+ 24 V) = 11
	1-6 / 3 (0 V) = 9+10
	1-6 / 5 (PE) = 12

## Segnalazione

Indicazione di stato disponibile	sì
----------------------------------	----

## Dimensioni

Disegno quotato	
Larghezza	54 mm
Altezza	26 mm
Lunghezza	129 mm

## Indicazioni materiale

Materiale Boccia filettata	PA
Materiale Custodia	PA
Classe di combustibilità a norma UL 94	V0
Materiale guarnizione O-ring	NBR
Materiale contatto	CuSn
Materiale superficie contatti	Ni/Au
Materiale inserto portacontatti	PA
Materiale contatti lato cavo di uscita	lega Cu
Materiale superficie contatti lato cavo di uscita	dorato

## Cavo / linea

Collegamento	Connessione M23
--------------	-----------------

## Condizioni ambientali e della vita elettrica

### Condizioni ambientali

Grado di protezione	IP65
	IP67
Temperatura ambiente (esercizio)	-20 °C ... 75 °C

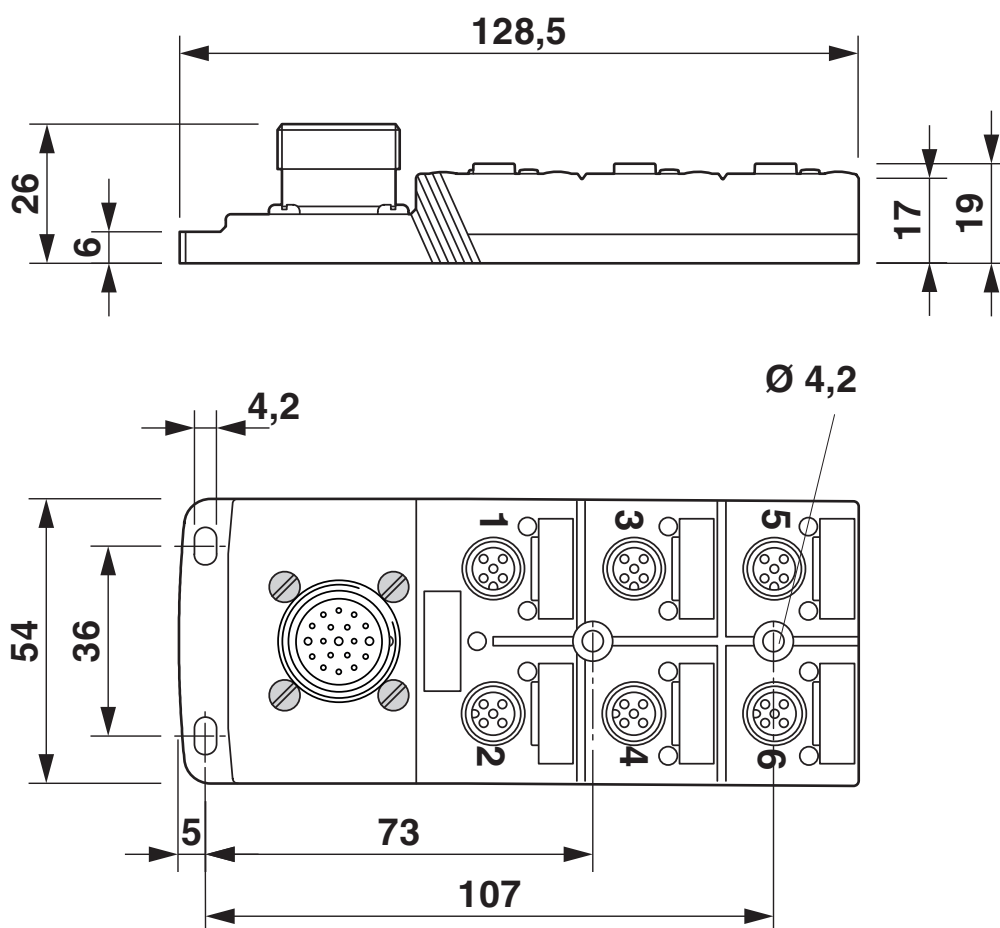
# SACB-6/ 6-L-M23 - Scatola di distribuzione

1692420

<https://www.phoenixcontact.com/it/prodotti/1692420>

## Disegni

Disegno quotato



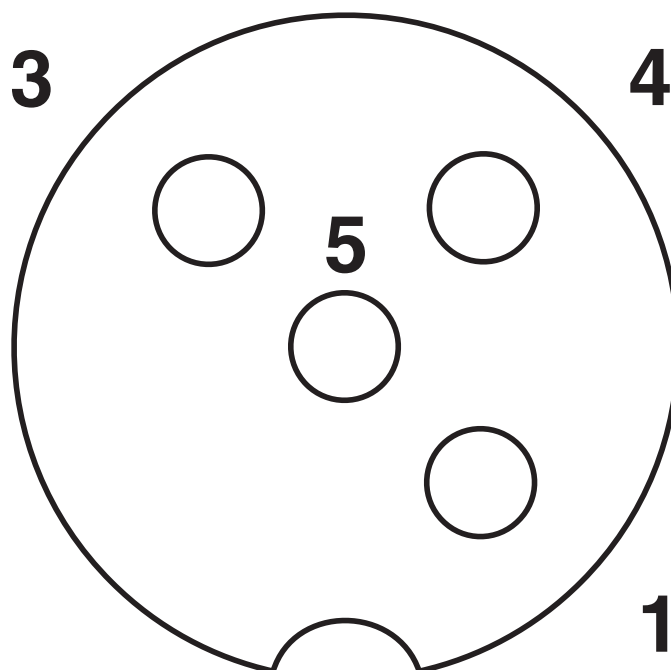
# SACB-6/ 6-L-M23 - Scatola di distribuzione

1692420

<https://www.phoenixcontact.com/it/prodotti/1692420>

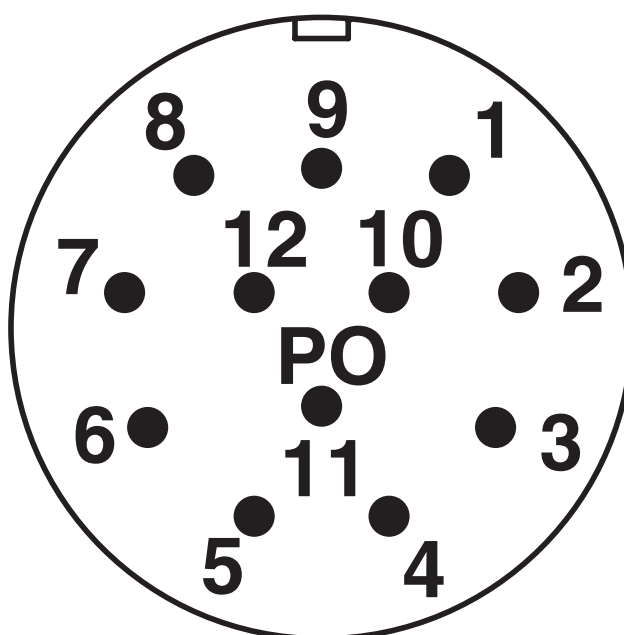


Disegno schema



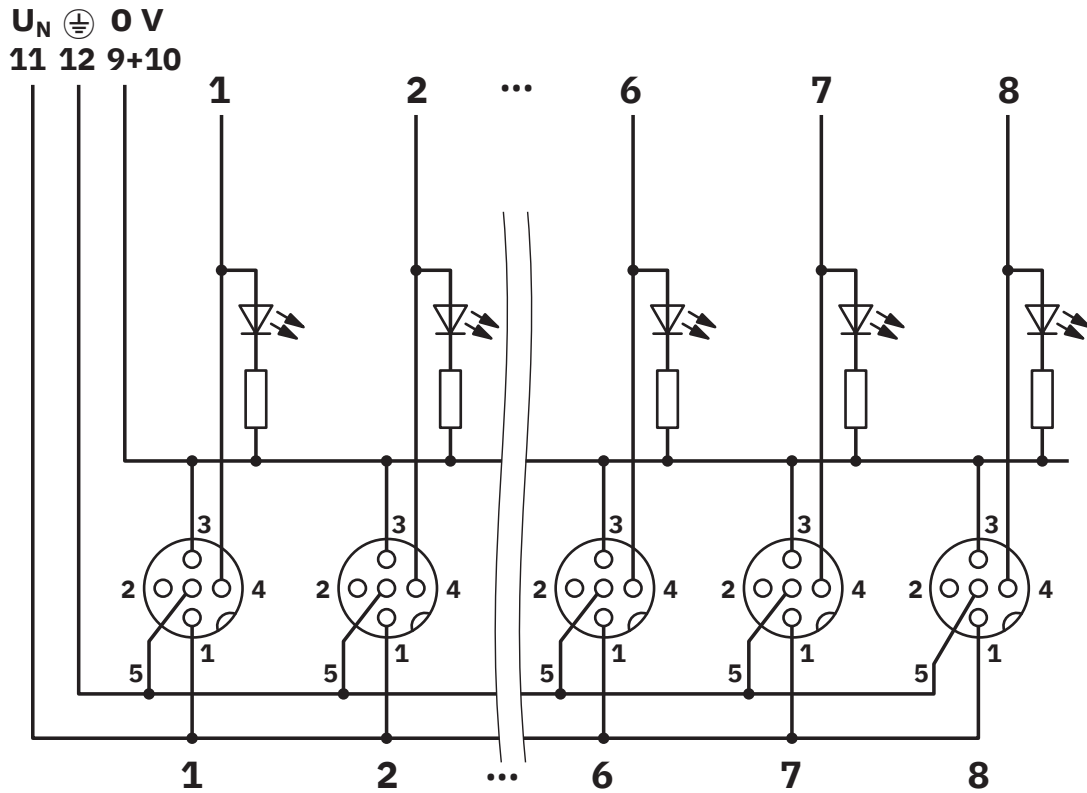
Punto di connessione femmina M12, 4 poli

Disegno schema



Attacco M23 maschio, 12 poli

## Schema di collegamento



# SACB-6/ 6-L-M23 - Scatola di distribuzione



1692420

<https://www.phoenixcontact.com/it/prodotti/1692420>

## Omologazioni

To download certificates, visit the product detail page: <https://www.phoenixcontact.com/it/prodotti/1692420>

 <b>cUL Recognized</b> ID omologazione: E118976				
	Tensione nominale $U_N$	Corrente nominale $I_N$	Sezione AWG	Sezione $mm^2$
keine				
	24 V	-	22 - 16	-

 <b>UL Recognized</b> ID omologazione: E118976				
	Tensione nominale $U_N$	Corrente nominale $I_N$	Sezione AWG	Sezione $mm^2$
keine				
	24 V	-	22 - 16	-

# SACB-6/ 6-L-M23 - Scatola di distribuzione



1692420

<https://www.phoenixcontact.com/it/prodotti/1692420>

## Classifiche

### ECLASS

ECLASS-13.0	27440111
ECLASS-15.0	27440111

### ETIM

ETIM 10.0	EC003558
-----------	----------

### UNSPSC

UNSPSC 21.0	31251500
-------------	----------

1692420

<https://www.phoenixcontact.com/it/prodotti/1692420>

## Environmental product compliance

### EU RoHS

Soddisfa i requisiti della direttiva RoHS	Sì
con eccezione delle deroghe, se note	6(c)

### China RoHS

Environment friendly use period (EFUP)	EFUP-50
	Una tabella per la dichiarazione China RoHS in base all'articolo è disponibile nell'area di download di ciascun articolo alla voce "Dichiarazione del produttore". Per tutti gli articoli con EFUP-E non viene allestita né richiesta alcuna tabella per la dichiarazione China RoHS.

### EU REACH SVHC

Avviso di sostanza candidata REACH (n. CAS)	Lead(n. CAS: 7439-92-1)
SCIP	1d0abf26-6bcc-447e-81f8-86f68569e63e

Phoenix Contact 2026 © - Tutti i diritti riservati  
<https://www.phoenixcontact.com>

PHOENIX CONTACT S.p.a.  
Via Bellini, 39/41  
20095 Cusano Milanino (MI)  
+39 02 660591  
[info\\_it@phoenixcontact.com](mailto:info_it@phoenixcontact.com)