

# SACB-4/ 4-L-M23 - Scatola di distribuzione



1692404

<https://www.phoenixcontact.com/it/prodotti/1692404>

Si prega di notare che i dati visualizzati in questo PDF sono stati generati dal nostro catalogo online. I dati completi sono disponibili nella documentazione per l'utente. Si applicano le condizioni generali di utilizzo per i download.



Scatola di distribuzione, applicazione: Standard, tipo di connessione: Connettore femmina M12 Plastica, numero degli slot: 4, numero poli: 4, codifica: A, occupazione slot: singolo, segnalazione di stato: sì, PNP; connessione linea principale: Connessione M23 90°, schermatura: no

## I vantaggi

- Sicurezza sul campo grazie alla custodia sigillata e all'elevata protezione
- Comodo: maggiore disponibilità dell'impianto grazie a una diagnosi rapida e semplice

## Dati commerciali

Codice articolo	1692404
Pezzi/conf.	1 Pezzi
Quantità di ordinazione minima	1 Pezzi
Codice vendita	AF3CBB
Codice prodotto	AF3CBB
GTIN	4017918177867
Peso per pezzo (confezione inclusa)	112,8 g
Peso per pezzo (confezione esclusa)	104 g
Numero tariffa doganale	85366990
Paese di origine	DE

## Dati tecnici

### Note

Nota per il montaggio	<b>IMPORTANTE:</b> Per la posa dei cavi, fare attenzione ai raggi di curvatura ammessi, perché le forze di flessione eccessive danneggiano il grado di protezione. Scaricare il connettore da carichi meccanici, ad es. con fascette per cavi.
Nota per l'utilizzo	Gli slot non utilizzati devono essere chiusi prima della messa in servizio. Gli elementi di chiusura adatti sono disponibili alla voce "Accessori".

### Caratteristiche articolo

Tipo di prodotto	Scatola di distribuzione
Applicazione	Standard
Numero di poli	4
Numero degli slot	4
Codifica	A
LED	sì

### Caratteristiche del sistema

#### Diagnostica locale

Funzione controllata	Tensione di alimentazione
rappresentazione visiva	LED verde

### Caratteristiche elettriche

Tensione d'esercizio massima $U_{max}$	30 V DC
Diagnostica locale	Tensione di alimentazione LED verde
	Segnalazione stato I/O LED giallo
Tensione nominale $U_N$	24 V DC
Corrente di dimensionamento totale	12 A
Amperaggio per conduttore max.	2 A
Carico di corrente per punto di connessione	4 A

### Dati di collegamento

#### Connessione conduttori

Tipo di attacco sensore-attuatore	Connettore femmina M12
Coppia di serraggio slot cavo sensore-attuatore	0,4 Nm

#### Piedinatura

Slot/polo = colore conduttore o connessione	1 / 4 (A) = 1
	2 / 4 (A) = 2
	3 / 4 (A) = 3
	4 / 4 (A) = 4
	1-4 / 1 (+ 24 V) = 11

# SACB-4/ 4-L-M23 - Scatola di distribuzione



1692404

<https://www.phoenixcontact.com/it/prodotti/1692404>

1-4 / 3 (0 V) = 9+10

1-4 / 5 (PE) = 12

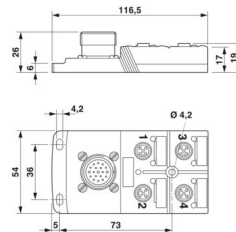
## Segnalazione

Indicazione di stato disponibile

sì

## Dimensioni

Disegno quotato



Larghezza

54 mm

Altezza

26 mm

Lunghezza

117 mm

## Indicazioni materiale

Materiale Boccia filettata

PA

Materiale Custodia

PA

Classe di combustibilità a norma UL 94

V0

Materiale guarnizione O-ring

NBR

Materiale contatto

CuSn

Materiale superficie contatti

Ni/Au

Materiale inserto portacontatti

PA

Materiale contatti lato cavo di uscita

lega Cu

Materiale superficie contatti lato cavo di uscita

dorato

## Cavo / linea

Collegamento

Connessione M23

## Condizioni ambientali e della vita elettrica

Condizioni ambientali

Grado di protezione

IP65

IP67

Temperatura ambiente (esercizio)

-20 °C ... 75 °C

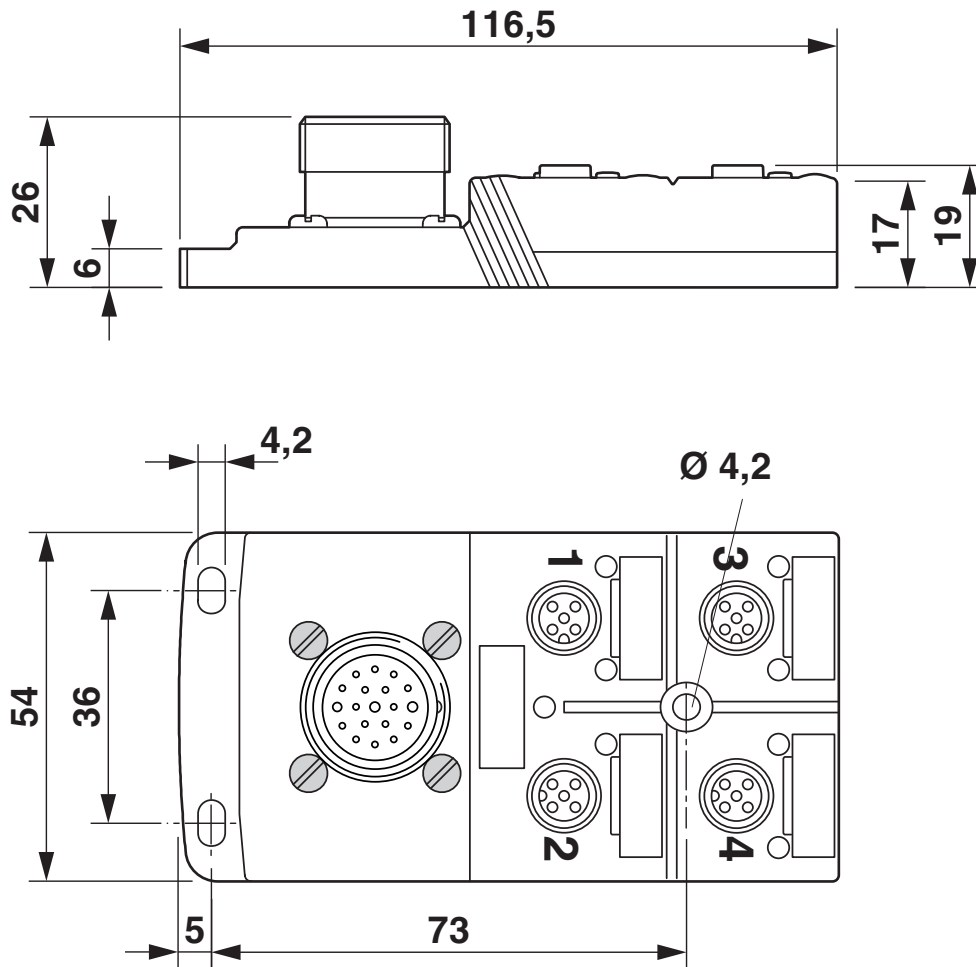
# SACB-4/ 4-L-M23 - Scatola di distribuzione

1692404

<https://www.phoenixcontact.com/it/prodotti/1692404>

## Disegni

Disegno quotato



# SACB-4/ 4-L-M23 - Scatola di distribuzione

1692404

<https://www.phoenixcontact.com/it/prodotti/1692404>

Disegno schema



Punto di connessione femmina M12, 4 poli

Disegno schema



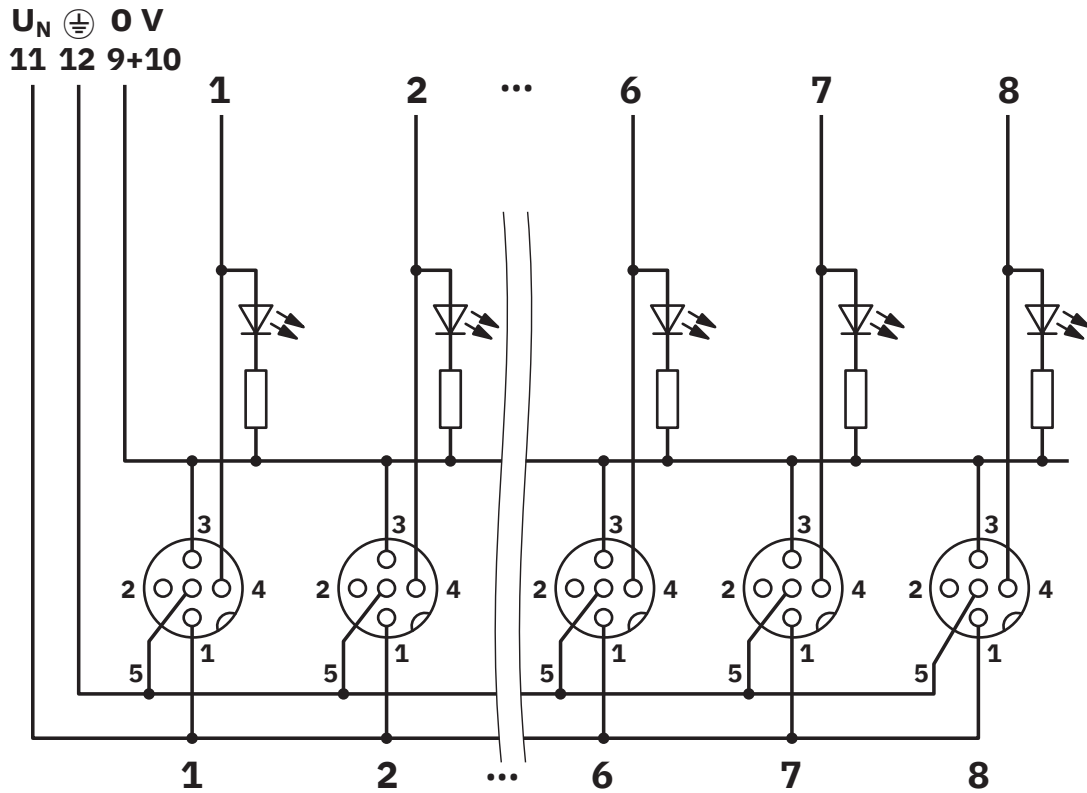
Attacco M23 maschio, 12 poli

# SACB-4/ 4-L-M23 - Scatola di distribuzione

1692404

<https://www.phoenixcontact.com/it/prodotti/1692404>

Schema di collegamento



# SACB-4/ 4-L-M23 - Scatola di distribuzione



1692404

<https://www.phoenixcontact.com/it/prodotti/1692404>

## Omologazioni

To download certificates, visit the product detail page: <https://www.phoenixcontact.com/it/prodotti/1692404>

 <b>cUL Recognized</b> ID omologazione: E118976				
	Tensione nominale $U_N$	Corrente nominale $I_N$	Sezione AWG	Sezione $mm^2$
keine				
	24 V	-	22 - 16	-

 <b>UL Recognized</b> ID omologazione: E118976				
	Tensione nominale $U_N$	Corrente nominale $I_N$	Sezione AWG	Sezione $mm^2$
keine				
	24 V	-	22 - 16	-

# SACB-4/ 4-L-M23 - Scatola di distribuzione



1692404

<https://www.phoenixcontact.com/it/prodotti/1692404>

## Classifiche

### ECLASS

ECLASS-13.0	27440111
ECLASS-15.0	27440111

### ETIM

ETIM 10.0	EC003558
-----------	----------

### UNSPSC

UNSPSC 21.0	31251500
-------------	----------

# SACB-4/ 4-L-M23 - Scatola di distribuzione



1692404

<https://www.phoenixcontact.com/it/prodotti/1692404>

## Environmental product compliance

### EU RoHS

Soddisfa i requisiti della direttiva RoHS	Sì
con eccezione delle deroghe, se note	6(c)

### China RoHS

Environment friendly use period (EFUP)	EFUP-50
	Una tabella per la dichiarazione China RoHS in base all'articolo è disponibile nell'area di download di ciascun articolo alla voce "Dichiarazione del produttore". Per tutti gli articoli con EFUP-E non viene allestita né richiesta alcuna tabella per la dichiarazione China RoHS.

### EU REACH SVHC

Avviso di sostanza candidata REACH (n. CAS)	Lead(n. CAS: 7439-92-1)
SCIP	4b8fac72-9d25-4723-b63c-49fe08b47904

Phoenix Contact 2026 © - Tutti i diritti riservati  
<https://www.phoenixcontact.com>

PHOENIX CONTACT S.p.a.  
Via Bellini, 39/41  
20095 Cusano Milanino (MI)  
+39 02 660591  
[info\\_it@phoenixcontact.com](mailto:info_it@phoenixcontact.com)