

# VS-08-A-RJ45/MOD-1-R-IP67 - Telaio di montaggio



1689844

<https://www.phoenixcontact.com/it/prodotti/1689844>

Si prega di notare che i dati visualizzati in questo PDF sono stati generati dal nostro catalogo online. I dati completi sono disponibili nella documentazione per l'utente. Si applicano le condizioni generali di utilizzo per i download.



Telaio da incasso RJ45, IP67, per inserti portacontatti femmina modulari (Keystone), per sezione di montaggio rotonda, con guarnizione, con filettatura e dado, colore: grigio

## Dati commerciali

Codice articolo	1689844
Pezzi/conf.	1 Pezzi
Quantità di ordinazione minima	1 Pezzi
Codice vendita	ABNNDB
Codice prodotto	ABNNDB
GTIN	4017918970802
Peso per pezzo (confezione inclusa)	11,5 g
Peso per pezzo (confezione esclusa)	9,63 g
Numero tariffa doganale	85389099
Paese di origine	DE

1689844

<https://www.phoenixcontact.com/it/prodotti/1689844>

## Dati tecnici

### Caratteristiche articolo

Tipo di prodotto	Telaio di montaggio
Applicazione	Inserto modulare
Tipo	RJ45
Numero di poli	8
Piano d'inserimento	RJ45
Numero degli slot	1

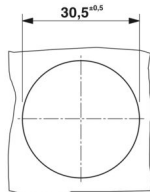
### Caratteristiche di isolamento

Categoria di sovratensione	III
Grado d'inquinamento	2

### Caratteristiche elettriche

Mezzo trasmissivo	Rame
-------------------	------

### Dimensioni

Disegno quotato	
Larghezza	36 mm
Altezza	36 mm
Profondità	16,5 mm
Lunghezza	16,4 mm

### Indicazioni materiale

Colore	grigio
Materiale	Plastica
Classe di combustibilità a norma UL 94	V0
Materiale guarnizione	NBR
Materiale della guarnizione piatta	NBR
Materiale custodia	Plastica
Materiale superficie custodia	PA, grigio chiaro
Materiale contatto	Lega di rame
Materiale superficie contatti	Au/Ni
Materiale inserto portacontatti	Poliestere, GF

### Caratteristiche meccaniche

# VS-08-A-RJ45/MOD-1-R-IP67 - Telaio di montaggio



1689844

<https://www.phoenixcontact.com/it/prodotti/1689844>

## Dati meccanici

Cicli di manovra	≥ 1000
------------------	--------

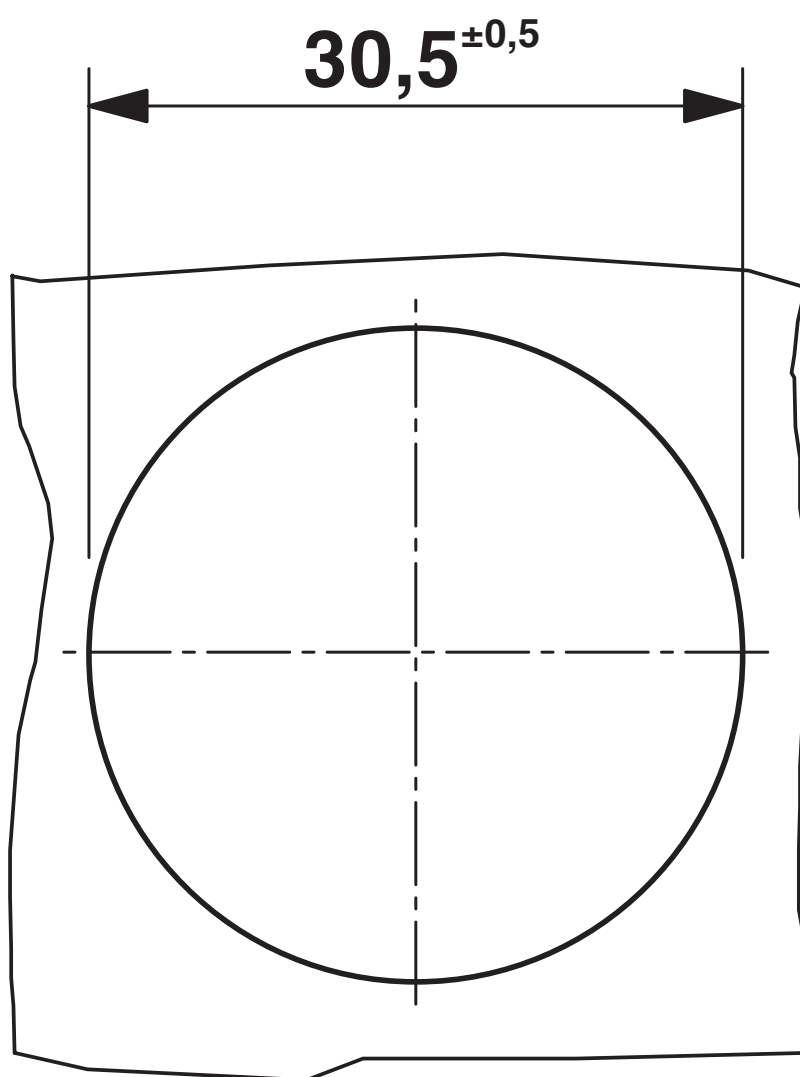
## Condizioni ambientali e della vita elettrica

### Condizioni ambientali

Grado di protezione	IP65/IP67
Temperatura ambiente (esercizio)	-40 °C ... 80 °C
Temperatura ambiente (stoccaggio/trasporto)	-40 °C ... 70 °C
Temperatura ambiente (montaggio)	-5 °C ... 55 °C

Disegni

Disegno quotato



Dima di foratura:

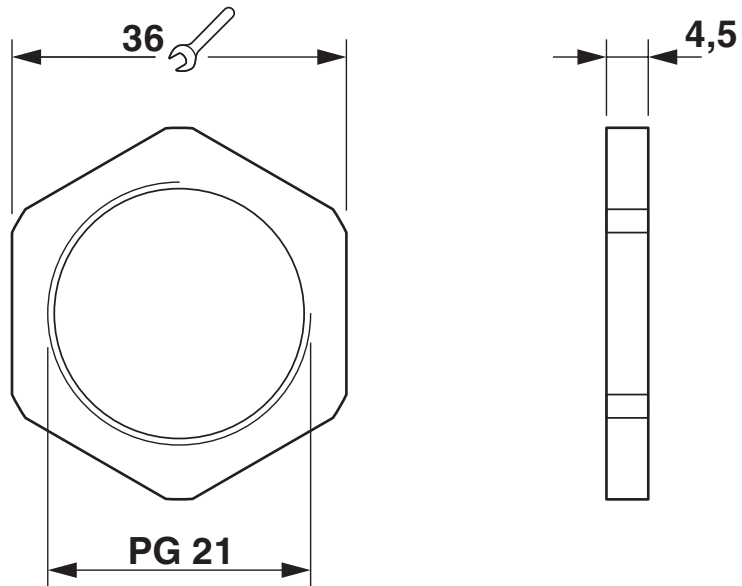
# VS-08-A-RJ45/MOD-1-R-IP67 - Telaio di montaggio

1689844

<https://www.phoenixcontact.com/it/prodotti/1689844>



Disegno quotato



Dado

1689844

<https://www.phoenixcontact.com/it/prodotti/1689844>

## Classifiche

### ECLASS

ECLASS-13.0	27440392
ECLASS-15.0	27440210

### ETIM

ETIM 10.0	EC002310
-----------	----------

### UNSPSC

UNSPSC 21.0	39121400
-------------	----------

1689844

<https://www.phoenixcontact.com/it/prodotti/1689844>

## Environmental product compliance

### EU RoHS

Soddisfa i requisiti della direttiva RoHS

Sì, Nessuna deroga

### China RoHS

Environment friendly use period (EFUP)

EFUP-E

Nessuna sostanza pericolosa al di sopra dei valori limite

### EU REACH SVHC

Avviso di sostanza candidata REACH (n. CAS)

Nessuna sostanza con una percentuale di massa maggiore dello 0,1%

Phoenix Contact 2026 © - Tutti i diritti riservati  
<https://www.phoenixcontact.com>

PHOENIX CONTACT S.p.a.  
Via Bellini, 39/41  
20095 Cusano Milanino (MI)  
+39 02 660591  
[info\\_it@phoenixcontact.com](mailto:info_it@phoenixcontact.com)