

VS-09-A-GC-ST/ST - Telaio di montaggio



1689705

<https://www.phoenixcontact.com/it/prodotti/1689705>

Si prega di notare che i dati visualizzati in questo PDF sono stati generati dal nostro catalogo online. I dati completi sono disponibili nella documentazione per l'utente. Si applicano le condizioni generali di utilizzo per i download.

Telai da incasso D-SUB, grandezza linguetta 1, con 9 contatti di segnale, maschio, Gender-Changer, schermato, grado di protezione IP67



Dati commerciali

Codice articolo	1689705
Pezzi/conf.	5 Pezzi
Quantità di ordinazione minima	5 Pezzi
Codice vendita	ABNCBC
Codice prodotto	ABNCBC
GTIN	4017918929053
Peso per pezzo (confezione inclusa)	18,21 g
Peso per pezzo (confezione esclusa)	18,21 g
Numero tariffa doganale	85366990
Paese di origine	DE

Dati tecnici

Note

Avvertenza di sicurezza

Indicazioni di sicurezza

AVVERTENZA: i connettori non devono essere collegati o scollegati sotto carico. Il mancato rispetto e l'utilizzo non conforme possono avere come conseguenza danni alle persone e/o alle cose.

- **AVVERTENZA:** mettere in funzione esclusivamente prodotti in perfetto stato. Verificare regolarmente che i prodotti non presentino danni. Mettere immediatamente fuori servizio i prodotti difettosi. Sostituire i prodotti danneggiati. L'articolo non può essere riparato.

- **AVVERTENZA:** far installare e far funzionare il prodotto solo da personale qualificato in campo elettrotecnico nel rispetto delle istruzioni di sicurezza riportate di seguito. Il personale specializzato deve avere confidenza con le nozioni fondamentali dell'elettrotecnica e deve essere in grado di riconoscere e di evitare i pericoli. Il simbolo corrispondente sull'imballaggio indica che è necessario l'intervento di personale qualificato in campo elettrotecnico.

- I prodotti sono adatti ai settori del montaggio impianti, del comando e del montaggio di apparecchi elettrici.

- Durante il funzionamento del connettore in ambienti esterni, tali ambienti vanno protetto dagli influssi ambientali.

- I prodotti confezionati non vanno manipolati o aperti in modo errato.

- Utilizzare esclusivamente connettori maschio specificati nelle norme indicate nei dati tecnici, (ad es. quelli elencati negli accessori del prodotto al sito web [phoenixcontact.com/products](https://www.phoenixcontact.com/products)).

- In caso di utilizzo diretto del prodotto unitamente a prodotti di terzi, la responsabilità è interamente a carico dell'utente.

- Per tensioni di esercizio > 50 VAC le custodie connettore conduttive devono essere collegate a massa

- Utilizzare esclusivamente l'utensile raccomandato da Phoenix Contact

- Osservare le istruzioni di installazione / i documenti di Design In relativi al prodotto nell'area di download nel web al sito [phoenixcontact.com/products](https://www.phoenixcontact.com/products).

- Non chiudere i connettori non collegati con un cappuccio di sicurezza. Gli accessori adatti al prodotto sono indicati nell'area accessori dell'articolo in rete sotto [phoenixcontact.com/products](https://www.phoenixcontact.com/products)

- Utilizzare il connettore solo allo stato completamente innestato e bloccato.

- Utilizzare il connettore solo allo stato completamente innestato.

- Assicurarsi che, durante la posa del cavo, il carico di trazione non superi i limiti stabiliti dalla normativa.

- Tenere conto del raggio di piegatura minimo del cavo. Posare il cavo senza ritorcerlo.

- Per raggruppare diversi circuiti elettrici in un cavo e/o in un connettore valgono le norme VDE 0100/1.97 § 411.1.3.2 e DIN EN 60 204/11.98 § 14.1.3

1689705

<https://www.phoenixcontact.com/it/prodotti/1689705>

Caratteristiche articolo

Tipo di prodotto	Telaio di montaggio
Applicazione	Gender-Changer
Tipo	Dimensioni linguetta 1
Numero di poli	9
Piano d'inserimento	D-SUB

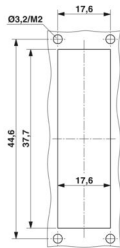
Caratteristiche di isolamento

Categoria di sovratensione	III
Grado d'inquinamento	2

Caratteristiche elettriche

Tensione di dimensionamento (III/3)	125 V
Corrente nominale	5 A
Mezzo trasmissivo	Rame

Dimensioni

Disegno quotato	
Larghezza	24 mm
Altezza	27,9 mm
Lunghezza	54 mm

Indicazioni materiale

Colore	grigio
Materiale	Plastica
Classe di combustibilità a norma UL 94	V0
Materiale guarnizione	guarnizione piatta: NBR; guarnizione piatta: EPDM
Materiale custodia	Plastica
Materiale superficie custodia	PA, grigio chiaro
Materiale contatto	Lega di rame
Materiale superficie contatti	Au/Ni
Materiale inserto portacontatti	Poliestere, GF

Caratteristiche meccaniche

Dati meccanici

Cicli di manovra	≥ 200
------------------	-------

VS-09-A-GC-ST/ST - Telaio di montaggio



1689705

<https://www.phoenixcontact.com/it/prodotti/1689705>

Condizioni ambientali e della vita elettrica

Condizioni ambientali

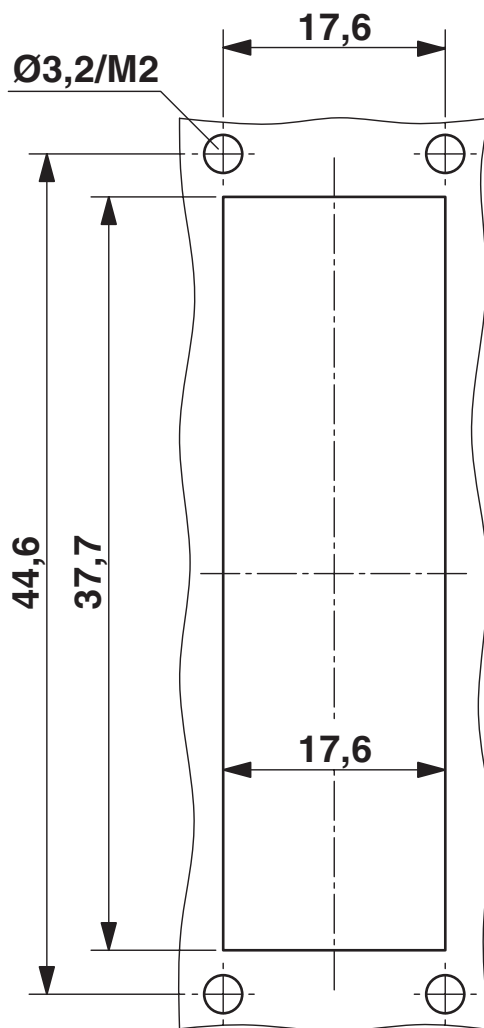
Grado di protezione	IP65/IP67
Temperatura ambiente (esercizio)	-40 °C ... 80 °C

Montaggio

Tipo di montaggio	Montaggio anteriore
-------------------	---------------------

Disegni

Disegno quotato



Dima di foratura: VS-09-A...

1689705

<https://www.phoenixcontact.com/it/prodotti/1689705>

Classifiche

ECLASS

ECLASS-13.0	27440302
ECLASS-15.0	27440210

ETIM

ETIM 10.0	EC002310
-----------	----------

UNSPSC

UNSPSC 21.0	39121400
-------------	----------

1689705

<https://www.phoenixcontact.com/it/prodotti/1689705>

Environmental product compliance

EU RoHS

Soddisfa i requisiti della direttiva RoHS	Sì, Nessuna deroga
---	--------------------

China RoHS

Environment friendly use period (EFUP)	EFUP-E
	Nessuna sostanza pericolosa al di sopra dei valori limite

EU REACH SVHC

Avviso di sostanza candidata REACH (n. CAS)	6,6'-di-tert-butyl-2,2'-methylenedi-p-cresol(n. CAS: 119-47-1)
SCIP	ad7dbe55-11c8-4d6c-9c51-e280cbe1dfc6

Phoenix Contact 2026 © - Tutti i diritti riservati

<https://www.phoenixcontact.com>

PHOENIX CONTACT S.p.a.
Via Bellini, 39/41
20095 Cusano Milanino (MI)
+39 02 660591
info_it@phoenixcontact.com