

# VS-PSC 1,5/3-M PE - Presa base per circuiti stampati



1689336

<https://www.phoenixcontact.com/it/prodotti/1689336>

Si prega di notare che i dati visualizzati in questo PDF sono stati generati dal nostro catalogo online. I dati completi sono disponibili nella documentazione per l'utente. Si applicano le condizioni generali di utilizzo per i download.

Pres a base POWER-SUBCON, per lato incasso 3 poli, schermata, colore: verde



## Dati commerciali

Codice articolo	1689336
Pezzi/conf.	10 Pezzi
Quantità di ordinazione minima	10 Pezzi
Nota	Produzione su ordinazione (non è possibile effettuare resi)
Codice vendita	ABNCAB
Codice prodotto	ABNCAB
GTIN	4017918893187
Peso per pezzo (confezione inclusa)	6,89 g
Peso per pezzo (confezione esclusa)	5,48 g
Numero tariffa doganale	85366990
Paese di origine	PL

## Dati tecnici

### Note

Nota per il funzionamento	i connettori MINI-COMBICON possono essere estratti solo in assenza di tensione. Se per motivi tecnici di funzionamento dovessero essere estratti sotto carico, sono disponibili su richiesta valori indicativi sperimentali.
---------------------------	--

### Caratteristiche articolo

Tipo di prodotto	Inserto contatti
Applicazione	Contatto PE anticipato
Tipo	D-SUB
Numero di poli	3

### Caratteristiche di isolamento

Categoria di sovratensione	III
Grado d'inquinamento	3

### Caratteristiche elettriche

Tensione di dimensionamento (III/3)	250 V
Tensione impulsiva di dimensionamento	4 kV
Corrente nominale	8 A
Resistenza di contatto	3 mΩ
Resistenza di isolamento	1 TΩ
Mezzo trasmissivo	Rame

### Dati di collegamento

Collegamento	Connessione di circuiti stampati
--------------	----------------------------------

### Dimensioni

Larghezza	30,8 mm
Altezza	13,7 mm
Lunghezza	20,8 mm

### Indicazioni materiale

Classe di combustibilità a norma UL 94	V0
Materiale contatto	Lega di rame
Materiale superficie contatti	stagnata
Materiale inserto portacontatti	PA

### Caratteristiche meccaniche

#### Dati meccanici

Cicli di manovra	≥ 100
------------------	-------

### Condizioni ambientali e della vita elettrica

# VS-PSC 1,5/3-M PE - Presa base per circuiti stampati



1689336

<https://www.phoenixcontact.com/it/prodotti/1689336>

## Condizioni ambientali

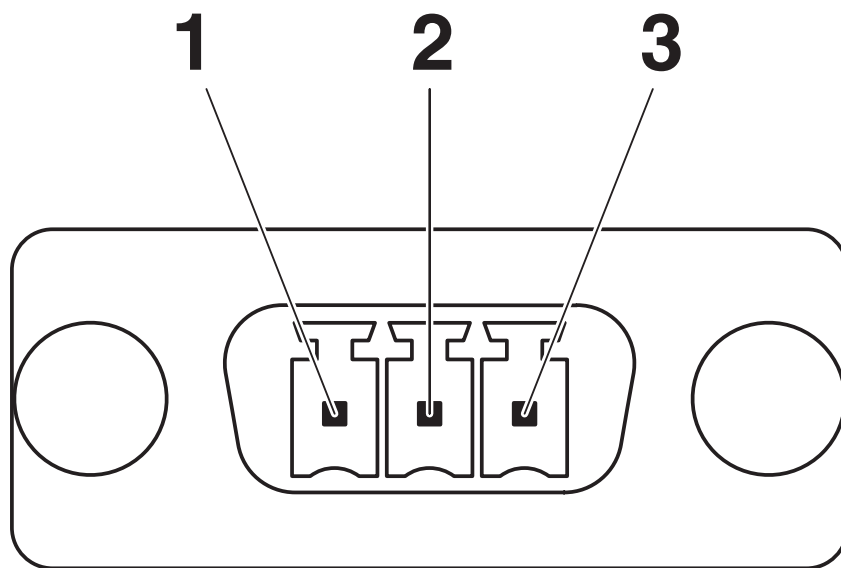
Grado di protezione	IP20
Temperatura ambiente (esercizio)	-20 °C ... 80 °C

## Montaggio

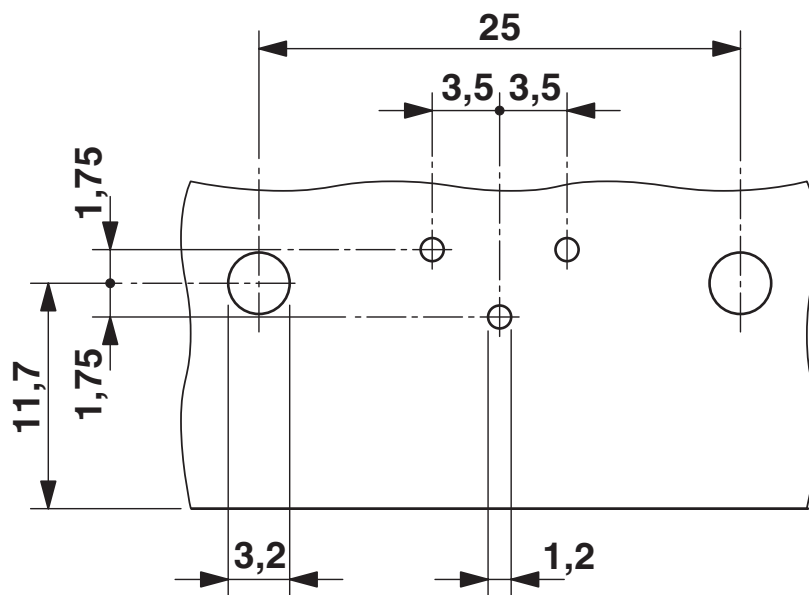
Tipo di montaggio	Filettatura
-------------------	-------------

Disegni

Disegno schema



Dima di forat./geometria di pad di saldat.



Dima di foratura

# VS-PSC 1,5/3-M PE - Presa base per circuiti stampati



1689336

<https://www.phoenixcontact.com/it/prodotti/1689336>

## Classifiche

### ECLASS

ECLASS-13.0	27440302
ECLASS-15.0	27440323

### ETIM

ETIM 10.0	EC001132
-----------	----------

### UNSPSC

UNSPSC 21.0	39121400
-------------	----------

1689336

<https://www.phoenixcontact.com/it/prodotti/1689336>

## Environmental product compliance

### EU RoHS

Soddisfa i requisiti della direttiva RoHS	Sì, Nessuna deroga
---	--------------------

### China RoHS

Environment friendly use period (EFUP)	EFUP-E
	Nessuna sostanza pericolosa al di sopra dei valori limite

### EU REACH SVHC

Avviso di sostanza candidata REACH (n. CAS)	Nessuna sostanza con una percentuale di massa maggiore dello 0,1%
---	---

Phoenix Contact 2026 © - Tutti i diritti riservati  
<https://www.phoenixcontact.com>

PHOENIX CONTACT S.p.a.  
Via Bellini, 39/41  
20095 Cusano Milanino (MI)  
+39 02 660591  
[info\\_it@phoenixcontact.com](mailto:info_it@phoenixcontact.com)