

# VS-15-SET-EMV - Set di connettori D-SUB



1689132

<https://www.phoenixcontact.com/it/prodotti/1689132>

Si prega di notare che i dati visualizzati in questo PDF sono stati generati dal nostro catalogo online. I dati completi sono disponibili nella documentazione per l'utente. Si applicano le condizioni generali di utilizzo per i download.

Set connettore D-SUB, grandezza linguetta 2, grado di protezione IP67, con lamiera schermante



La figura illustra la variante VS-09-SET-EMV

## I vantaggi

- Protezione EMC
- Classe di protezione IP67
- Due uscite cavo, ideale per applicazioni ibride

## Dati commerciali

Codice articolo	1689132
Pezzi/conf.	1 Pezzi
Quantità di ordinazione minima	1 Pezzi
Codice vendita	ABNCBA
Codice prodotto	ABNCBA
GTIN	4017918877996
Peso per pezzo (confezione inclusa)	86,2 g
Peso per pezzo (confezione esclusa)	79,4 g
Numero tariffa doganale	85366990
Paese di origine	DE

## Dati tecnici

### Note

#### Avvertenza di sicurezza

##### Indicazioni di sicurezza

**AVVERTENZA:** i connettori non devono essere collegati o scollegati sotto carico. Il mancato rispetto e l'utilizzo non conforme possono avere come conseguenza danni alle persone e/o alle cose.

- **AVVERTENZA:** mettere in funzione esclusivamente prodotti in perfetto stato. Verificare regolarmente che i prodotti non presentino danni. Mettere immediatamente fuori servizio i prodotti difettosi. Sostituire i prodotti danneggiati. L'articolo non può essere riparato.

- **AVVERTENZA:** far installare e far funzionare il prodotto solo da personale qualificato in campo elettrotecnico nel rispetto delle istruzioni di sicurezza riportate di seguito. Il personale specializzato deve avere confidenza con le nozioni fondamentali dell'elettrotecnica e deve essere in grado di riconoscere e di evitare i pericoli. Il simbolo corrispondente sull'imballaggio indica che è necessario l'intervento di personale qualificato in campo elettrotecnico.

- I prodotti sono adatti ai settori del montaggio impianti, del comando e del montaggio di apparecchi elettrici.

- Durante il funzionamento del connettore in ambienti esterni, tali ambienti vanno protetto dagli influssi ambientali.

- I prodotti confezionati non vanno manipolati o aperti in modo errato.

- Utilizzare esclusivamente connettori maschio specificati nelle norme indicate nei dati tecnici, (ad es. quelli elencati negli accessori del prodotto al sito web [phoenixcontact.com/products](https://www.phoenixcontact.com/products)).

- In caso di utilizzo diretto del prodotto unitamente a prodotti di terzi, la responsabilità è interamente a carico dell'utente.

- Per tensioni di esercizio > 50 VAC le custodie connettore conduttive devono essere collegate a massa

- Utilizzare esclusivamente l'utensile raccomandato da Phoenix Contact

- Osservare le istruzioni di installazione / i documenti di Design In relativi al prodotto nell'area di download nel web al sito [phoenixcontact.com/products](https://www.phoenixcontact.com/products).

- Non chiudere i connettori non collegati con un cappuccio di sicurezza. Gli accessori adatti al prodotto sono indicati nell'area accessori dell'articolo in rete sotto [phoenixcontact.com/products](https://www.phoenixcontact.com/products)

- Utilizzare il connettore solo allo stato completamente innestato e bloccato.

- Utilizzare il connettore solo allo stato completamente innestato.

- Assicurarsi che, durante la posa del cavo, il carico di trazione non superi i limiti stabiliti dalla normativa.

- Tenere conto del raggio di piegatura minimo del cavo. Posare il cavo senza ritorcerlo.

- Per raggruppare diversi circuiti elettrici in un cavo e/o in un connettore valgono le norme VDE 0100/1.97 § 411.1.3.2 e DIN EN 60 204/11.98 § 14.1.3

1689132

<https://www.phoenixcontact.com/it/prodotti/1689132>

## Caratteristiche articolo

Tipo di prodotto	Connettore dati (lato cavo)
Applicazione	Set custodia
Tipo	D-SUB
Tipo sensore	Universale
Numero di poli	15
Numero uscite cavi	2
Schermato	sì
Uscita cavo	angolato

## Caratteristiche di isolamento

Grado d'inquinamento	2
----------------------	---

## Caratteristiche elettriche

Mezzo trasmissivo	Rame
-------------------	------

## Dati di collegamento

### Tecnologia di connessione

Collegamento	D-SUB
--------------	-------

## Indicazioni materiale

Colore	grigio
Classe di combustibilità a norma UL 94	V0
Materiale guarnizione	guarnizione piatta: NBR; guarnizione piatta: EPDM
Materiale custodia	Plastica
Materiale guarnizione per cavi	CR/NBR

## Cavo / linea

Diametro esterno conduttore	3 mm ... 9 mm
-----------------------------	---------------

## Caratteristiche meccaniche

### Dati meccanici

Cicli di manovra	≥ 1000
------------------	--------

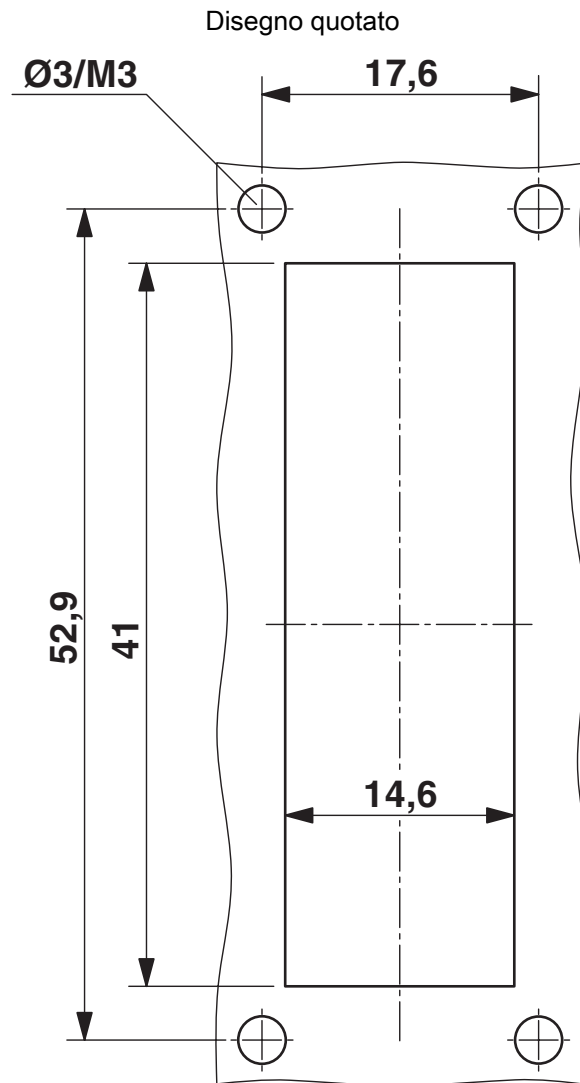
# VS-15-SET-EMV - Set di connettori D-SUB

1689132

<https://www.phoenixcontact.com/it/prodotti/1689132>



## Disegni



Dima di foratura:

# VS-15-SET-EMV - Set di connettori D-SUB



1689132

<https://www.phoenixcontact.com/it/prodotti/1689132>

## Classifiche

### ECLASS

ECLASS-13.0	27440290
ECLASS-15.0	27440324

### ETIM

ETIM 10.0	EC001132
-----------	----------

### UNSPSC

UNSPSC 21.0	39121400
-------------	----------

# VS-15-SET-EMV - Set di connettori D-SUB



1689132

<https://www.phoenixcontact.com/it/prodotti/1689132>

## Environmental product compliance

### EU RoHS

Soddisfa i requisiti della direttiva RoHS	Sì, Nessuna deroga
---	--------------------

### China RoHS

Environment friendly use period (EFUP)	EFUP-E
	Nessuna sostanza pericolosa al di sopra dei valori limite

### EU REACH SVHC

Avviso di sostanza candidata REACH (n. CAS)	6,6'-di-tert-butyl-2,2'-methylenedi-p-cresol(n. CAS: 119-47-1)
SCIP	b319ec65-7f1a-4ed9-9c4f-bd41cb51209d

Phoenix Contact 2026 © - Tutti i diritti riservati

<https://www.phoenixcontact.com>

PHOENIX CONTACT S.p.a.  
Via Bellini, 39/41  
20095 Cusano Milanino (MI)  
+39 02 660591  
[info\\_it@phoenixcontact.com](mailto:info_it@phoenixcontact.com)