

VS-PSC 1,5/5-M - Presa base per circuiti stampati



1688825

<https://www.phoenixcontact.com/it/prodotti/1688825>

Si prega di notare che i dati visualizzati in questo PDF sono stati generati dal nostro catalogo online. I dati completi sono disponibili nella documentazione per l'utente. Si applicano le condizioni generali di utilizzo per i download.

Pres a base POWER-SUBCON, per lato incasso, 5 poli, schermata, verde, per spessore parete da 2,0 a 4,5 mm, con distanziatore



Dati commerciali

Codice articolo	1688825
Pezzi/conf.	10 Pezzi
Quantità di ordinazione minima	10 Pezzi
Nota	Produzione su ordinazione (non è possibile effettuare resi)
Codice vendita	ABNCAB
Codice prodotto	ABNCAB
GTIN	4017918189716
Peso per pezzo (confezione inclusa)	8,22 g
Peso per pezzo (confezione esclusa)	6,704 g
Numero tariffa doganale	85366990
Paese di origine	PL

Dati tecnici

Note

Nota per il funzionamento	i connettori MINI-COMBICON possono essere estratti solo in assenza di tensione. Se per motivi tecnici di funzionamento dovessero essere estratti sotto carico, sono disponibili su richiesta valori indicativi sperimentali.
---------------------------	--

Caratteristiche articolo

Tipo di prodotto	Inserto contatti
Tipo	D-SUB
Numero di poli	5

Caratteristiche di isolamento

Categoria di sovratensione	III
Grado d'inquinamento	3

Caratteristiche elettriche

Tensione di dimensionamento (III/3)	250 V
Tensione impulsiva di dimensionamento	4 kV
Corrente nominale	8 A
Resistenza di contatto	3 mΩ
Resistenza di isolamento	1 TΩ
Mezzo trasmissivo	Rame

Dati di collegamento

Collegamento	Connessione di circuiti stampati
--------------	----------------------------------

Dimensioni

Larghezza	39,1 mm
Altezza	13,7 mm
Lunghezza	20,8 mm

Indicazioni materiale

Classe di combustibilità a norma UL 94	V0
Materiale contatto	Lega di rame
Materiale superficie contatti	stagnata
Materiale inserto portacontatti	PA

Caratteristiche meccaniche

Dati meccanici

Cicli di manovra	≥ 100
------------------	-------

Condizioni ambientali e della vita elettrica

VS-PSC 1,5/5-M - Presa base per circuiti stampati



1688825

<https://www.phoenixcontact.com/it/prodotti/1688825>

Condizioni ambientali

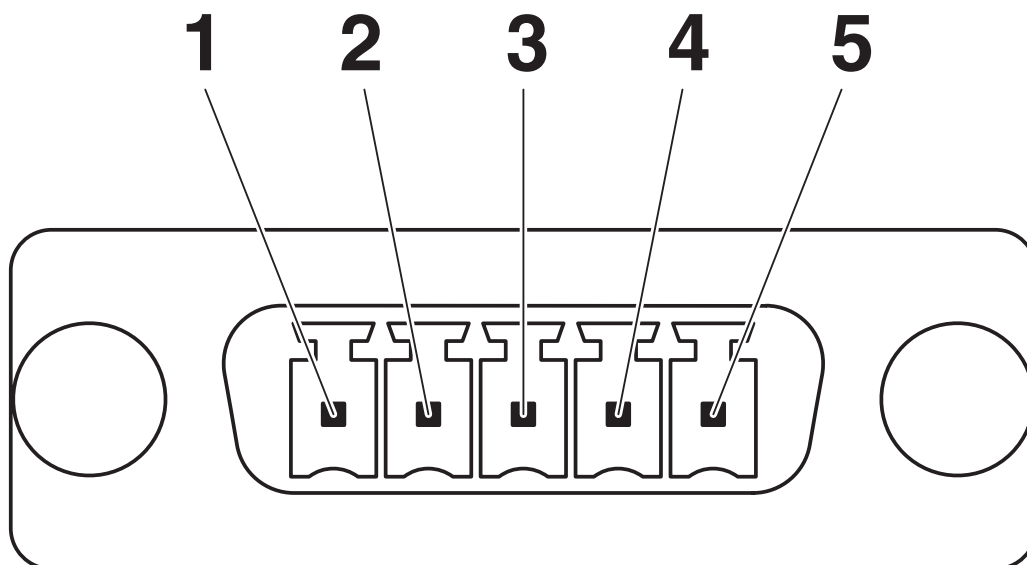
Grado di protezione	IP20
Temperatura ambiente (esercizio)	-20 °C ... 80 °C

Montaggio

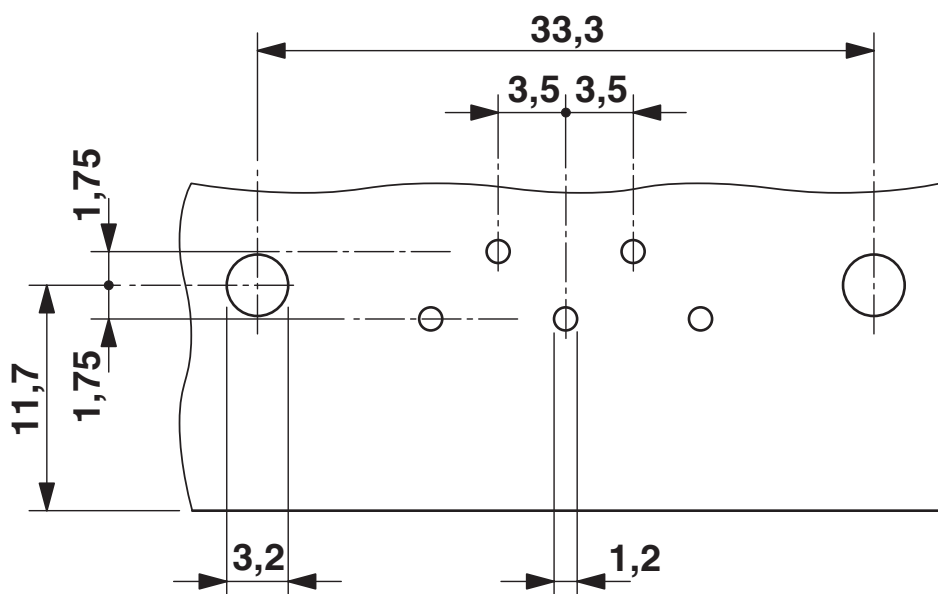
Tipo di montaggio	Filettatura
-------------------	-------------

Disegni

Disegno schema



Dima di forat./geometria di pad di saldat.



Dima di foratura

VS-PSC 1,5/5-M - Presa base per circuiti stampati



1688825

<https://www.phoenixcontact.com/it/prodotti/1688825>

Classifiche

ECLASS

ECLASS-13.0	27440302
ECLASS-15.0	27440323

ETIM

ETIM 10.0	EC001132
-----------	----------

UNSPSC

UNSPSC 21.0	39121400
-------------	----------

1688825

<https://www.phoenixcontact.com/it/prodotti/1688825>

Environmental product compliance

EU RoHS

Soddisfa i requisiti della direttiva RoHS

Sì, Nessuna deroga

China RoHS

Environment friendly use period (EFUP)

EFUP-E

Nessuna sostanza pericolosa al di sopra dei valori limite

EU REACH SVHC

Avviso di sostanza candidata REACH (n. CAS)

Nessuna sostanza con una percentuale di massa maggiore dello 0,1%

Phoenix Contact 2026 © - Tutti i diritti riservati
<https://www.phoenixcontact.com>

PHOENIX CONTACT S.p.a.
Via Bellini, 39/41
20095 Cusano Milanino (MI)
+39 02 660591
info_it@phoenixcontact.com