

# VS-08-A-RJ45/LP-6-IP 20 - Telaio di montaggio

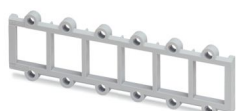


1688670

<https://www.phoenixcontact.com/it/prodotti/1688670>

Si prega di notare che i dati visualizzati in questo PDF sono stati generati dal nostro catalogo online. I dati completi sono disponibili nella documentazione per l'utente. Si applicano le condizioni generali di utilizzo per i download.

Telaio da incasso RJ45, x6, IP20, per inserti portacontatti femmina per connessione a c.s., senza viti di fissaggio



## Dati commerciali

Codice articolo	1688670
Pezzi/conf.	5 Pezzi
Quantità di ordinazione minima	5 Pezzi
Codice vendita	ABNADA
Codice prodotto	ABNADA
GTIN	4017918819446
Peso per pezzo (confezione inclusa)	3,03 g
Peso per pezzo (confezione esclusa)	2,62 g
Numero tariffa doganale	85389099
Paese di origine	DE

# VS-08-A-RJ45/LP-6-IP 20 - Telaio di montaggio



1688670

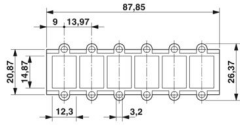
<https://www.phoenixcontact.com/it/prodotti/1688670>

## Dati tecnici

### Caratteristiche articolo

Tipo di prodotto	Telaio di montaggio
Tipo	RJ45
Numero di poli	8
Piano d'inserimento	RJ45
Numero degli slot	6

### Dimensioni

Disegno quotato	
Larghezza	88 mm
Altezza	26,5 mm
Profondità	3,6 mm

### Indicazioni materiale

Colore	grigio
Materiale	Plastica
Classe di combustibilità a norma UL 94	V0
Materiale guarnizione	NBR
Materiale custodia	Plastica
Materiale superficie custodia	PA, grigio chiaro
Materiale superficie contatti	Au/Ni
Materiale inserto portacontatti	Poliestere, GF

### Condizioni ambientali e della vita elettrica

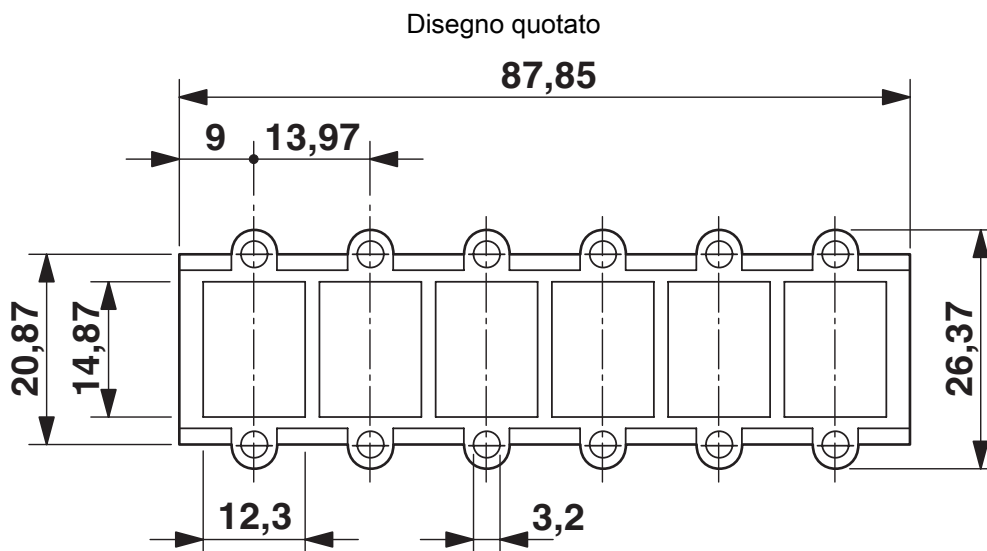
#### Condizioni ambientali

Grado di protezione	IP20
Temperatura ambiente (esercizio)	-40 °C ... 80 °C

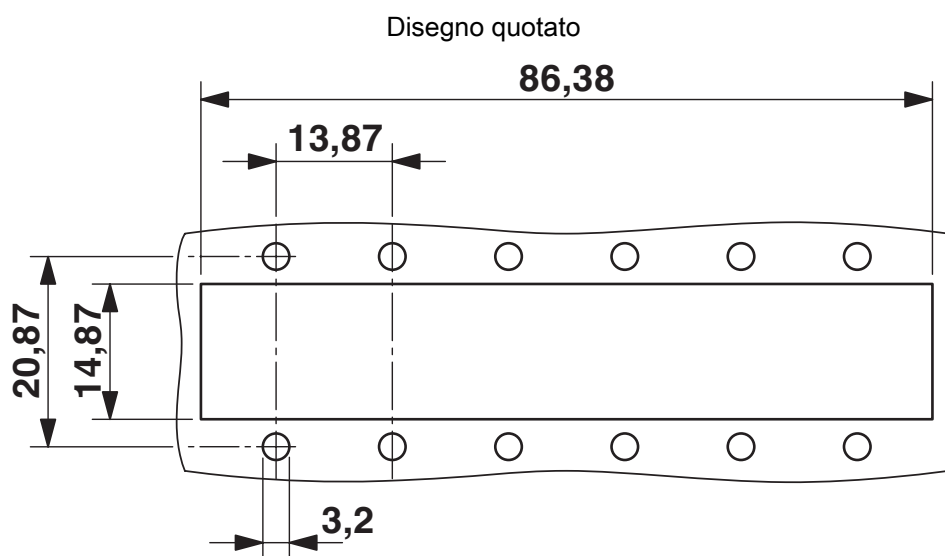
### Montaggio

Tipo di montaggio	Montaggio anteriore
-------------------	---------------------

## Disegni



Telai da incasso RJ45 IP20



Dima di foratura:

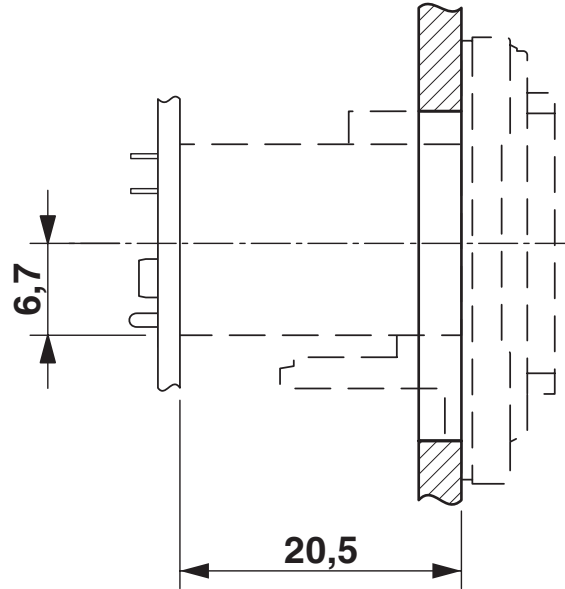
# VS-08-A-RJ45/LP-6-IP 20 - Telaio di montaggio

1688670

<https://www.phoenixcontact.com/it/prodotti/1688670>



Disegno quotato



Dima di foratura:

1688670

<https://www.phoenixcontact.com/it/prodotti/1688670>

## Classifiche

### ECLASS

ECLASS-13.0	27440210
ECLASS-15.0	27460201

### ETIM

ETIM 9.0	EC002310
----------	----------

### UNSPSC

UNSPSC 21.0	39121400
-------------	----------

1688670

<https://www.phoenixcontact.com/it/prodotti/1688670>

## Environmental product compliance

### EU RoHS

Soddisfa i requisiti della direttiva RoHS

Sì, Nessuna deroga

### China RoHS

Environment friendly use period (EFUP)

EFUP-E

Nessuna sostanza pericolosa al di sopra dei valori limite

### EU REACH SVHC

Avviso di sostanza candidata REACH (n. CAS)

Nessuna sostanza con una percentuale di massa maggiore dello 0,1%

Phoenix Contact 2026 © - Tutti i diritti riservati  
<https://www.phoenixcontact.com>

PHOENIX CONTACT S.p.a.  
Via Bellini, 39/41  
20095 Cusano Milanino (MI)  
+39 02 660591  
[info\\_it@phoenixcontact.com](mailto:info_it@phoenixcontact.com)