

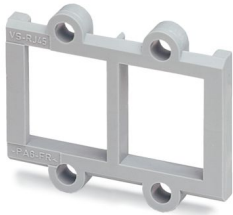
VS-08-A-RJ45/LP-2-IP 20 - Telaio di montaggio



1688654

<https://www.phoenixcontact.com/it/prodotti/1688654>

Si prega di notare che i dati visualizzati in questo PDF sono stati generati dal nostro catalogo online. I dati completi sono disponibili nella documentazione per l'utente. Si applicano le condizioni generali di utilizzo per i download.



Telaio da incasso RJ45, x2, IP20, per inserti portacontatti femmina per connessione a c.s., senza viti di fissaggio

Dati commerciali

Codice articolo	1688654
Pezzi/conf.	5 Pezzi
Quantità di ordinazione minima	5 Pezzi
Codice vendita	ABNNDC
Codice prodotto	ABNNDC
GTIN	4017918819422
Peso per pezzo (confezione inclusa)	1,46 g
Peso per pezzo (confezione esclusa)	1,04 g
Numero tariffa doganale	85389099
Paese di origine	DE

1688654

<https://www.phoenixcontact.com/it/prodotti/1688654>

Dati tecnici

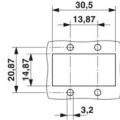
Caratteristiche articolo

Tipo di prodotto	Telaio di montaggio
Applicazione	PCB
Tipo	RJ45
Numero di poli	8
Piano d'inserimento	RJ45
Numero degli slot	2

Caratteristiche elettriche

Mezzo trasmissivo	Rame
-------------------	------

Dimensioni

Disegno quotato	
Larghezza	32 mm
Altezza	26,5 mm
Profondità	3,6 mm

Indicazioni materiale

Colore	grigio
Materiale	Plastica
Classe di combustibilità a norma UL 94	V0
Materiale guarnizione	NBR
Materiale custodia	Plastica
Materiale superficie custodia	PA, grigio chiaro
Materiale superficie contatti	Au/Ni
Materiale inserto portacontatti	Poliestere, GF

Condizioni ambientali e della vita elettrica

Condizioni ambientali

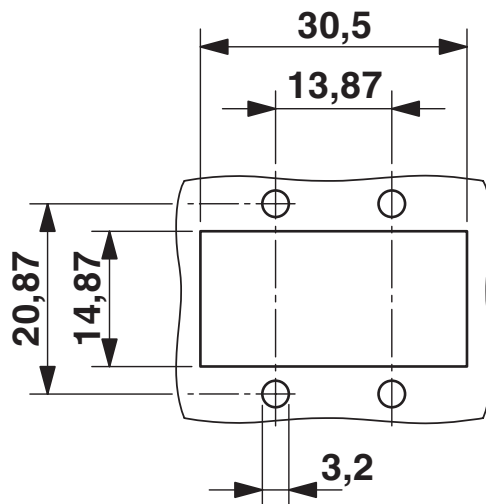
Grado di protezione	IP20
Temperatura ambiente (esercizio)	-40 °C ... 80 °C

Montaggio

Tipo di montaggio	Montaggio anteriore
-------------------	---------------------

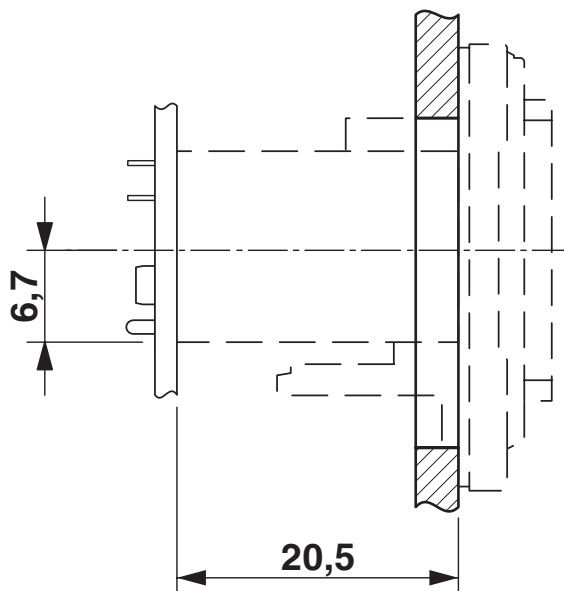
Disegni

Disegno quotato



Dima di foratura:

Disegno quotato



Dima di foratura:

1688654

<https://www.phoenixcontact.com/it/prodotti/1688654>

Classifiche

ECLASS

ECLASS-13.0	27440392
ECLASS-15.0	27440210

ETIM

ETIM 10.0	EC002310
-----------	----------

UNSPSC

UNSPSC 21.0	39121400
-------------	----------

1688654

<https://www.phoenixcontact.com/it/prodotti/1688654>

Environmental product compliance

EU RoHS

Soddisfa i requisiti della direttiva RoHS

Sì, Nessuna deroga

China RoHS

Environment friendly use period (EFUP)

EFUP-E

Nessuna sostanza pericolosa al di sopra dei valori limite

EU REACH SVHC

Avviso di sostanza candidata REACH (n. CAS)

Nessuna sostanza con una percentuale di massa maggiore dello 0,1%

Phoenix Contact 2026 © - Tutti i diritti riservati
<https://www.phoenixcontact.com>

PHOENIX CONTACT S.p.a.
Via Bellini, 39/41
20095 Cusano Milanino (MI)
+39 02 660591
info_it@phoenixcontact.com