

# VS-M16 (5-9) - Dado di compressione D-SUB

1688447

<https://www.phoenixcontact.com/it/prodotti/1688447>

Si prega di notare che i dati visualizzati in questo PDF sono stati generati dal nostro catalogo online. I dati completi sono disponibili nella documentazione per l'utente. Si applicano le condizioni generali di utilizzo per i download.



Dado D-SUB con guarnizione per conduttori, per custodie mobili VS-09..., diametro conduttore da 5 mm... 9 mm

## I vantaggi

- Guarnizione inclusa
- Montaggio estremamente semplice

## Dati commerciali

Codice articolo	1688447
Pezzi/conf.	5 Pezzi
Quantità di ordinazione minima	5 Pezzi
Codice vendita	ABNCBZ
Codice prodotto	ABNCBZ
GTIN	4017918818364
Peso per pezzo (confezione inclusa)	2,75 g
Peso per pezzo (confezione esclusa)	2,375 g
Numero tariffa doganale	39269097
Paese di origine	DE

# VS-M16 (5-9) - Dado di compressione D-SUB



1688447

<https://www.phoenixcontact.com/it/prodotti/1688447>

## Dati tecnici

### Caratteristiche articolo

Applicazione	Dado di compressione
Tipo di collegamento a vite	M16

### Indicazioni materiale

Colore	grigio
Classe di combustibilità a norma UL 94	V0
Materiale guarnizione	neoprene
Materiale custodia	PA

### Cavo / linea

Diametro esterno conduttore	5 mm ... 9 mm
-----------------------------	---------------

### Caratteristiche meccaniche

#### Dati meccanici

Tipo di collegamento a vite	M16
-----------------------------	-----

### Condizioni ambientali e della vita elettrica

#### Condizioni ambientali

Grado di protezione	IP67
	IP67
Temperatura ambiente (esercizio)	-40 °C ... 80 °C
Temperatura ambiente (montaggio)	-20 °C ... 80 °C

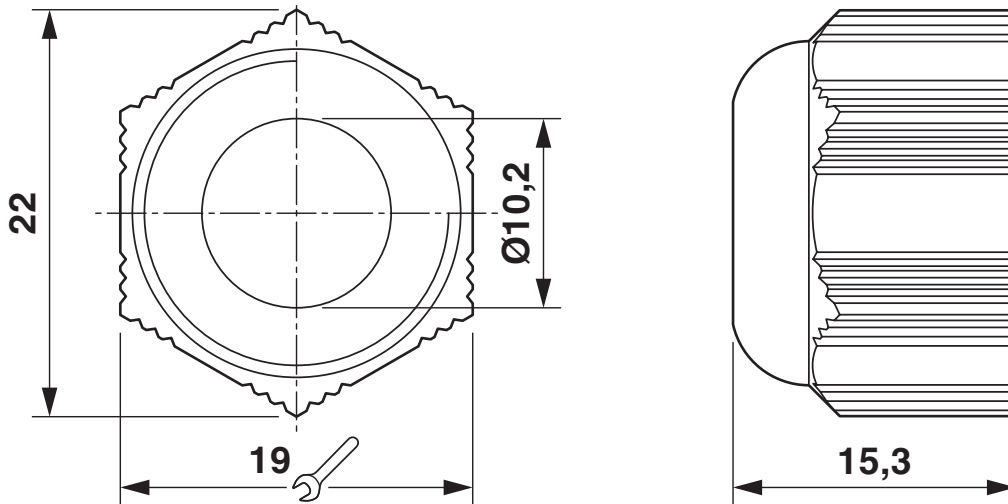
# VS-M16 (5-9) - Dado di compressione D-SUB

1688447

<https://www.phoenixcontact.com/it/prodotti/1688447>

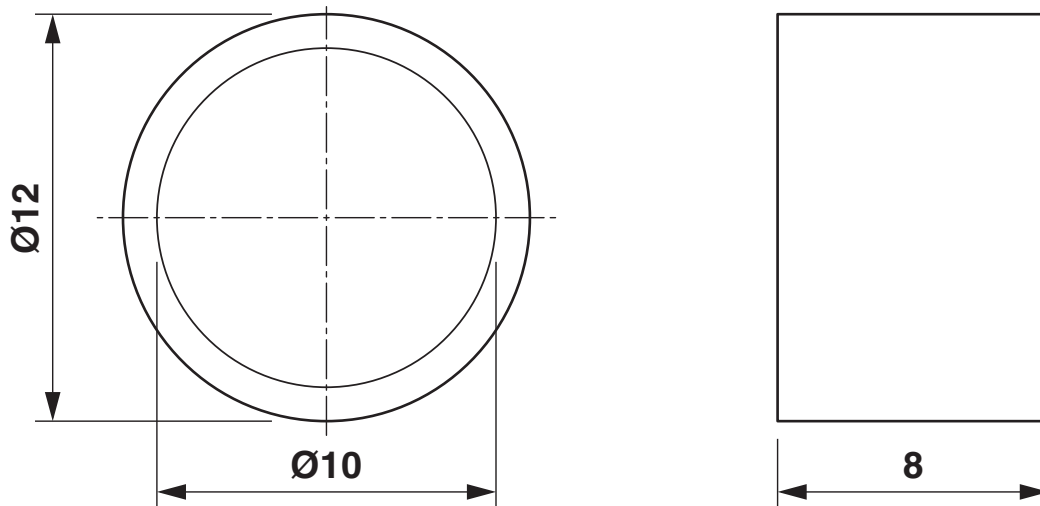
## Disegni

Disegno quotato



Guarnizione

Disegno quotato



Dado a vite

# VS-M16 (5-9) - Dado di compressione D-SUB



1688447

<https://www.phoenixcontact.com/it/prodotti/1688447>

## Classifiche

### ECLASS

ECLASS-13.0	27140801
ECLASS-15.0	27140801

### ETIM

ETIM 10.0	EC000441
-----------	----------

### UNSPSC

UNSPSC 21.0	31161500
-------------	----------

# VS-M16 (5-9) - Dado di compressione D-SUB



1688447

<https://www.phoenixcontact.com/it/prodotti/1688447>

## Environmental product compliance

### EU RoHS

Soddisfa i requisiti della direttiva RoHS

Sì, Nessuna deroga

### China RoHS

Environment friendly use period (EFUP)

EFUP-E

Nessuna sostanza pericolosa al di sopra dei valori limite

### EU REACH SVHC

Avviso di sostanza candidata REACH (n. CAS)

Nessuna sostanza con una percentuale di massa maggiore dello 0,1%

Phoenix Contact 2026 © - Tutti i diritti riservati  
<https://www.phoenixcontact.com>

PHOENIX CONTACT S.p.a.  
Via Bellini, 39/41  
20095 Cusano Milanino (MI)  
+39 02 660591  
[info\\_it@phoenixcontact.com](mailto:info_it@phoenixcontact.com)