

VS-09-BU-DSUB-2P - Inserto portacontatti D-SUB



1688421

<https://www.phoenixcontact.com/it/prodotti/1688421>

Si prega di notare che i dati visualizzati in questo PDF sono stati generati dal nostro catalogo online. I dati completi sono disponibili nella documentazione per l'utente. Si applicano le condizioni generali di utilizzo per i download.

Inserto portacontatti D-SUB, grandezza linguetta 1, alloggiamento per 2 contatti combinati, tipo contatto femmina, diritto, fissaggio mediante foro 3 mm, per telai da incasso e mobili VS-09-...



I vantaggi

- Compatibile con custodia protettiva IP67 e telaio di montaggio
- Montaggio estremamente semplice

Dati commerciali

Codice articolo	1688421
Pezzi/conf.	100 Pezzi
Quantità di ordinazione minima	100 Pezzi
Codice vendita	ABNCAB
Codice prodotto	ABNCAB
GTIN	4017918818357
Peso per pezzo (confezione inclusa)	5,325 g
Peso per pezzo (confezione esclusa)	9,2 g
Numero tariffa doganale	85366990
Paese di origine	DE

Dati tecnici

Note

Istruzioni per l'ordine:

I contatti devono essere ordinati separatamente, dal momento che non sono inclusi nella dotazione degli inserti. Negli inserti portacontatti devono essere montati un contatto femmina ed uno maschio.

Caratteristiche articolo

Tipo di prodotto	Inserto contatti
Tipo	D-SUB
Numero di poli	2
Piano d'inserimento	D-SUB
Numero degli slot	1
Schermato	sì

Caratteristiche elettriche

Mezzo trasmissivo

Rame

Dati di collegamento

Collegamento

Contatti a saldatura ad onde

Dimensioni

Larghezza	12,6 mm
Altezza	12,93 mm
Lunghezza	31,19 mm

Indicazioni materiale

Classe di combustibilità a norma UL 94	V0
Materiale custodia	Metallo
Materiale superficie custodia	metallizzato
Materiale superficie contatti	Oro
Materiale inserto portacontatti	PBTP

Caratteristiche meccaniche

Dati meccanici

Cicli di manovra

≥ 500

Condizioni ambientali e della vita elettrica

Condizioni ambientali

Grado di protezione	IP20
Temperatura ambiente (esercizio)	-55 °C ... 125 °C

Montaggio

VS-09-BU-DSUB-2P - Inserto portacontatti D-SUB



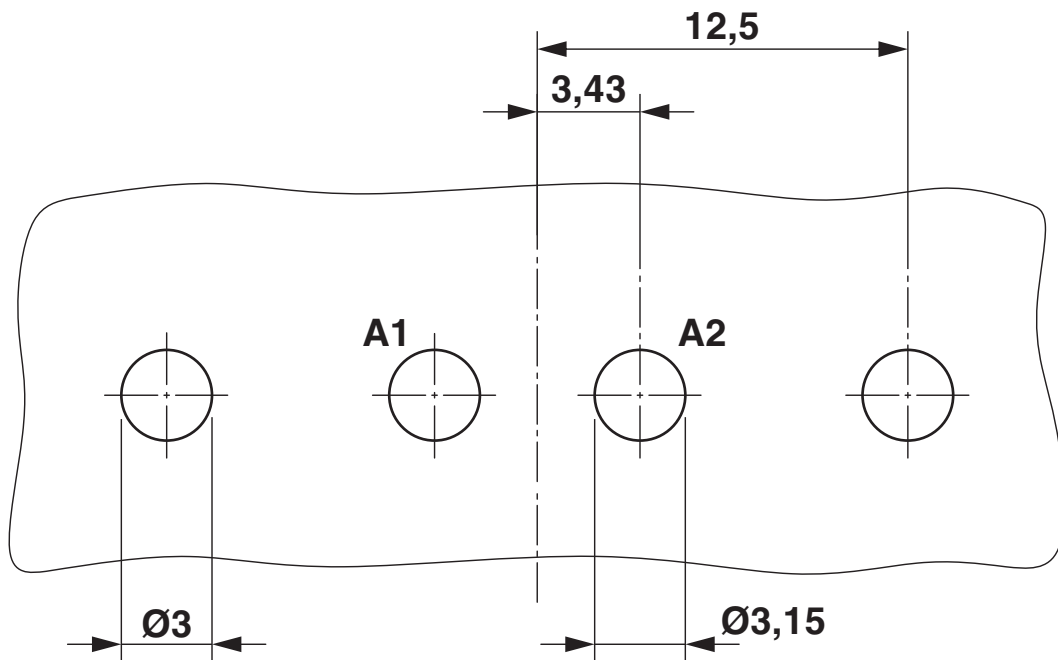
1688421

<https://www.phoenixcontact.com/it/prodotti/1688421>

Tipo di montaggio	Montaggio a vite
-------------------	------------------

Disegni

Dima di forat./geometria di pad di saldat.



Dima di foratura

VS-09-BU-DSUB-2P - Inserto portacontatti D-SUB



1688421

<https://www.phoenixcontact.com/it/prodotti/1688421>

Omologazioni

🔗 To download certificates, visit the product detail page: <https://www.phoenixcontact.com/it/prodotti/1688421>



UL Recognized

ID omologazione: E118976

VS-09-BU-DSUB-2P - Insetto portacontatti D-SUB



1688421

<https://www.phoenixcontact.com/it/prodotti/1688421>

Classifiche

ECLASS

ECLASS-13.0	27440302
ECLASS-15.0	27440323

ETIM

ETIM 10.0	EC001132
-----------	----------

UNSPSC

UNSPSC 21.0	39121400
-------------	----------

1688421

<https://www.phoenixcontact.com/it/prodotti/1688421>

Environmental product compliance

EU RoHS

Soddisfa i requisiti della direttiva RoHS

Sì, Nessuna deroga

China RoHS

Environment friendly use period (EFUP)

EFUP-E

Nessuna sostanza pericolosa al di sopra dei valori limite

EU REACH SVHC

Avviso di sostanza candidata REACH (n. CAS)

Nessuna sostanza con una percentuale di massa maggiore dello 0,1%

Phoenix Contact 2026 © - Tutti i diritti riservati
<https://www.phoenixcontact.com>

PHOENIX CONTACT S.p.a.
Via Bellini, 39/41
20095 Cusano Milanino (MI)
+39 02 660591
info_it@phoenixcontact.com