

# VS-09-ST-DSUB-ER - Connettore D-SUB



1688382

<https://www.phoenixcontact.com/it/prodotti/1688382>

Si prega di notare che i dati visualizzati in questo PDF sono stati generati dal nostro catalogo online. I dati completi sono disponibili nella documentazione per l'utente. Si applicano le condizioni generali di utilizzo per i download.

Inserto portacontatti D-SUB, grandezza linguetta 1, con 9 contatti di segnale, tipo contatto maschio, per montaggio su c.s., angolato, fissaggio mediante filettatura M3 e perni a saldare, per telai da incasso VS-09-...



## I vantaggi

- Connessione D-SUB 9
- Compatibile con custodia protettiva IP67 e telaio di montaggio
- Montaggio estremamente semplice

## Dati commerciali

Codice articolo	1688382
Pezzi/conf.	50 Pezzi
Quantità di ordinazione minima	100 Pezzi
Codice vendita	ABNCAA
Codice prodotto	ABNCAA
GTIN	4017918818333
Peso per pezzo (confezione inclusa)	11,822 g
Peso per pezzo (confezione esclusa)	11,49 g
Numero tariffa doganale	85366990
Paese di origine	DE

1688382

<https://www.phoenixcontact.com/it/prodotti/1688382>

## Dati tecnici

### Caratteristiche articolo

Tipo di prodotto	Inserto contatti
Tipo	D-SUB
Numero di poli	9
Piano d'inserimento	D-SUB 9
Schermato	no

### Caratteristiche di isolamento

Categoria di sovratensione	III
Grado d'inquinamento	2

### Caratteristiche elettriche

Tensione di dimensionamento a norma IEC 61076-2-101	400 V
Tensione di dimensionamento (III/3)	125 V
Tensione impulsiva di dimensionamento	1 kV
Corrente nominale	5 A (a 20 °C)
Tensione di prova	1200 V
Mezzo trasmissivo	Rame

### Dati di collegamento

Collegamento	Connessione di circuiti stampati
--------------	----------------------------------

### Dimensioni

Larghezza	21,5 mm
Altezza	17,8 mm
Lunghezza	31,19 mm

### Indicazioni materiale

Classe di combustibilità a norma UL 94	V0
Materiale custodia	Acciaio, stagnato
Materiale contatto	Lega di rame
Materiale superficie contatti	Dorato su nickel
Materiale inserto portacontatti	PBT-GF

### Caratteristiche meccaniche

#### Dati meccanici

Cicli di manovra	≥ 50
Forza d'inserzione per ogni contatto segnale	≤ 3,40 N

### Condizioni ambientali e della vita elettrica

#### Condizioni ambientali

# VS-09-ST-DSUB-ER - Connettore D-SUB



1688382

<https://www.phoenixcontact.com/it/prodotti/1688382>

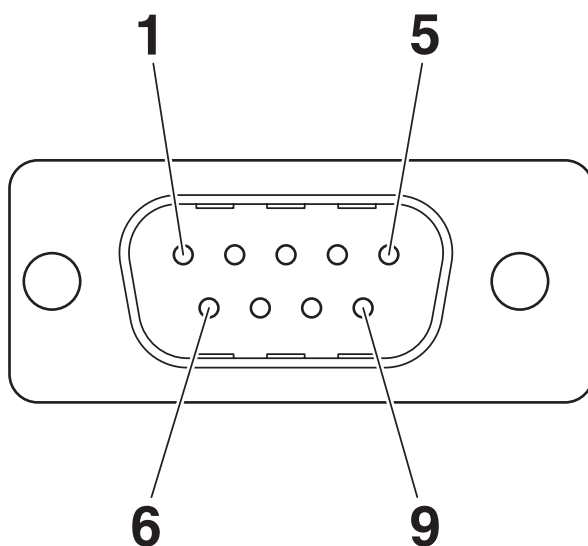
Grado di protezione	IP20
Temperatura ambiente (esercizio)	-55 °C ... 125 °C

## Montaggio

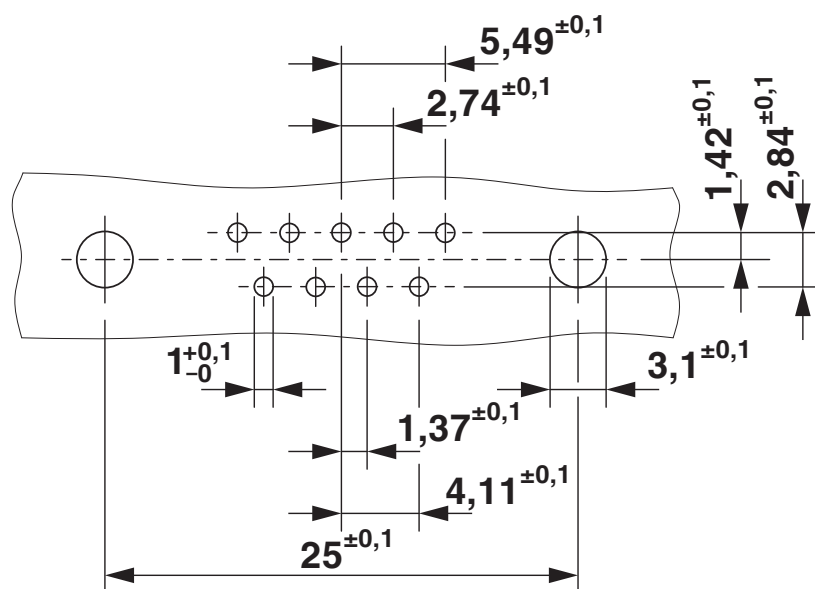
Tipo di montaggio	Filettatura e perni a saldare
-------------------	-------------------------------

Disegni

Disegno schema



Dima di forat./geometria di pad di saldat.



Dima di foratura

# VS-09-ST-DSUB-ER - Connettore D-SUB



1688382

<https://www.phoenixcontact.com/it/prodotti/1688382>

## Omologazioni

🔗 To download certificates, visit the product detail page: <https://www.phoenixcontact.com/it/prodotti/1688382>



**UL Recognized**

ID omologazione: E118976

1688382

<https://www.phoenixcontact.com/it/prodotti/1688382>

## Classifiche

### ECLASS

ECLASS-13.0	27440302
ECLASS-15.0	27440323

### ETIM

ETIM 10.0	EC001132
-----------	----------

### UNSPSC

UNSPSC 21.0	39121400
-------------	----------

1688382

<https://www.phoenixcontact.com/it/prodotti/1688382>

## Environmental product compliance

### EU RoHS

Soddisfa i requisiti della direttiva RoHS	Sì
con eccezione delle deroghe, se note	6(a), 6(a)-I, 6(c)

### China RoHS

Environment friendly use period (EFUP)	EFUP-50
	Una tabella per la dichiarazione China RoHS in base all'articolo è disponibile nell'area di download di ciascun articolo alla voce "Dichiarazione del produttore". Per tutti gli articoli con EFUP-E non viene allestita né richiesta alcuna tabella per la dichiarazione China RoHS.

### EU REACH SVHC

Avviso di sostanza candidata REACH (n. CAS)	Lead(n. CAS: 7439-92-1)
SCIP	35c2b0bb-f701-4a5a-82f0-4dfbf395a2eb

Phoenix Contact 2026 © - Tutti i diritti riservati  
<https://www.phoenixcontact.com>

PHOENIX CONTACT S.p.a.  
 Via Bellini, 39/41  
 20095 Cusano Milanino (MI)  
 +39 02 660591  
[info\\_it@phoenixcontact.com](mailto:info_it@phoenixcontact.com)