

VS-15-BU-DSUB-3P - Inserto portacontatti D-SUB



1688214

<https://www.phoenixcontact.com/it/prodotti/1688214>

Si prega di notare che i dati visualizzati in questo PDF sono stati generati dal nostro catalogo online. I dati completi sono disponibili nella documentazione per l'utente. Si applicano le condizioni generali di utilizzo per i download.

Inserto portacontatti D-SUB, grandezza linguetta 2, alloggiamento per 3 contatti combinati, tipo contatto femmina, diritto, fissaggio mediante foro 3 mm, per telai da incasso e mobili VS-15-...



I vantaggi

- Compatibile con custodia protettiva IP67 e telaio di montaggio
- Montaggio estremamente semplice

Dati commerciali

Codice articolo	1688214
Pezzi/conf.	100 Pezzi
Quantità di ordinazione minima	100 Pezzi
Codice vendita	ABNCAB
Codice prodotto	ABNCAB
GTIN	4017918179618
Peso per pezzo (confezione inclusa)	7,18 g
Peso per pezzo (confezione esclusa)	11,44 g
Numero tariffa doganale	85366990
Paese di origine	DE

Dati tecnici

Note

Istruzioni per l'ordine:	I contatti devono essere ordinati separatamente, dal momento che non sono inclusi nella dotazione degli inserti.
--------------------------	--

Caratteristiche articolo

Tipo di prodotto	Inserto contatti
Tipo	D-SUB
Numero di poli	3
Piano d'inserimento	D-SUB
Numero degli slot	1
Schermato	sì

Caratteristiche elettriche

Mezzo trasmissivo	Rame
-------------------	------

Dati di collegamento

Collegamento	Contatti a saldatura ad onde
--------------	------------------------------

Dimensioni

Larghezza	12,6 mm
Altezza	12,93 mm
Lunghezza	39,52 mm

Indicazioni materiale

Classe di combustibilità a norma UL 94	V0
Materiale custodia	Metallo
Materiale superficie custodia	metallizzato
Materiale superficie contatti	Oro
Materiale inserto portacontatti	PBTP

Caratteristiche meccaniche

Dati meccanici

Cicli di manovra	≥ 500
------------------	-------

Condizioni ambientali e della vita elettrica

Condizioni ambientali

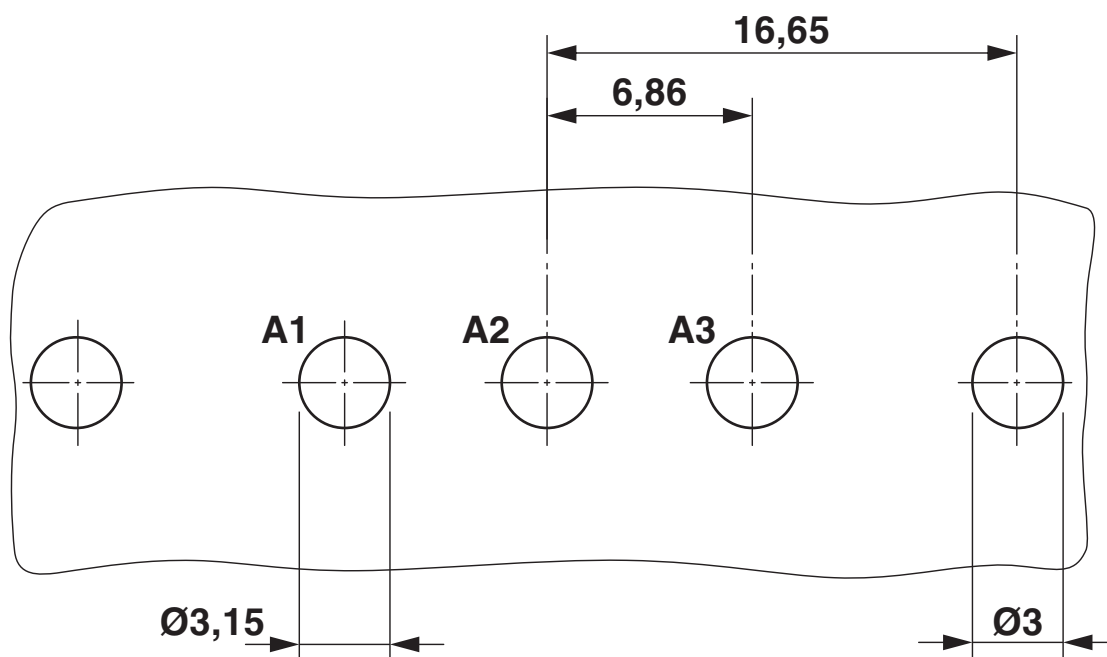
Grado di protezione	IP20
Temperatura ambiente (esercizio)	-55 °C ... 125 °C

Montaggio

Tipo di montaggio	Montaggio a vite
-------------------	------------------

Disegni

Dima di forat./geometria di pad di saldat.



Dima di foratura

VS-15-BU-DSUB-3P - Inserto portacontatti D-SUB



1688214

<https://www.phoenixcontact.com/it/prodotti/1688214>

Omologazioni

🔗 To download certificates, visit the product detail page: <https://www.phoenixcontact.com/it/prodotti/1688214>



UL Recognized

ID omologazione: E118976

VS-15-BU-DSUB-3P - Inserto portacontatti D-SUB



1688214

<https://www.phoenixcontact.com/it/prodotti/1688214>

Classifiche

ECLASS

ECLASS-13.0	27440302
ECLASS-15.0	27440323

ETIM

ETIM 10.0	EC001132
-----------	----------

UNSPSC

UNSPSC 21.0	39121400
-------------	----------

1688214

<https://www.phoenixcontact.com/it/prodotti/1688214>

Environmental product compliance

EU RoHS

Soddisfa i requisiti della direttiva RoHS

Sì, Nessuna deroga

China RoHS

Environment friendly use period (EFUP)

EFUP-E

Nessuna sostanza pericolosa al di sopra dei valori limite

EU REACH SVHC

Avviso di sostanza candidata REACH (n. CAS)

Nessuna sostanza con una percentuale di massa maggiore dello 0,1%

Phoenix Contact 2026 © - Tutti i diritti riservati
<https://www.phoenixcontact.com>

PHOENIX CONTACT S.p.a.
Via Bellini, 39/41
20095 Cusano Milanino (MI)
+39 02 660591
info_it@phoenixcontact.com