

# VS-15-ST-DSUB-3P - Inserto portacontatti D-SUB



1688201

<https://www.phoenixcontact.com/it/prodotti/1688201>

Si prega di notare che i dati visualizzati in questo PDF sono stati generati dal nostro catalogo online. I dati completi sono disponibili nella documentazione per l'utente. Si applicano le condizioni generali di utilizzo per i download.

Inserto portacontatti D-SUB, grandezza linguetta 2, alloggiamento per 3 contatti combinati, tipo contatto maschio, diritto, fissaggio mediante foro 3 mm, per telai da incasso e mobili VS-15-...



## I vantaggi

- Compatibile con custodia protettiva IP67 e telaio di montaggio
- Montaggio estremamente semplice

## Dati commerciali

Codice articolo	1688201
Pezzi/conf.	100 Pezzi
Quantità di ordinazione minima	100 Pezzi
Codice vendita	ABNCAA
Codice prodotto	ABNCAA
GTIN	4017918179601
Peso per pezzo (confezione inclusa)	6,7 g
Peso per pezzo (confezione esclusa)	5,61 g
Numero tariffa doganale	85366990
Paese di origine	DE

# VS-15-ST-DSUB-3P - Inserto portacontatti D-SUB



1688201

<https://www.phoenixcontact.com/it/prodotti/1688201>

## Dati tecnici

### Note

Istruzioni per l'ordine:	I contatti devono essere ordinati separatamente, dal momento che non sono inclusi nella dotazione degli inserti.
--------------------------	--

### Caratteristiche articolo

Tipo di prodotto	Inserto contatti
Tipo	D-SUB
Numero di poli	3
Piano d'inserimento	D-SUB
Schermato	no

### Caratteristiche elettriche

Mezzo trasmissivo	Rame
-------------------	------

### Dati di collegamento

Collegamento	D-SUB
--------------	-------

### Dimensioni

Larghezza	12,4 mm
Altezza	12,93 mm
Lunghezza	39,52 mm

### Indicazioni materiale

Classe di combustibilità a norma UL 94	V0
Materiale custodia	Acciaio giallo cromato
Materiale contatto	Lega di rame
Materiale superficie contatti	Oro su nickel
Materiale inserto portacontatti	PBTP

### Caratteristiche meccaniche

#### Dati meccanici

Cicli di manovra	≥ 500
------------------	-------

### Condizioni ambientali e della vita elettrica

#### Condizioni ambientali

Grado di protezione	IP20
Temperatura ambiente (esercizio)	-55 °C ... 125 °C

### Montaggio

Tipo di montaggio	Foro
-------------------	------

# VS-15-ST-DSUB-3P - Inserto portacontatti D-SUB

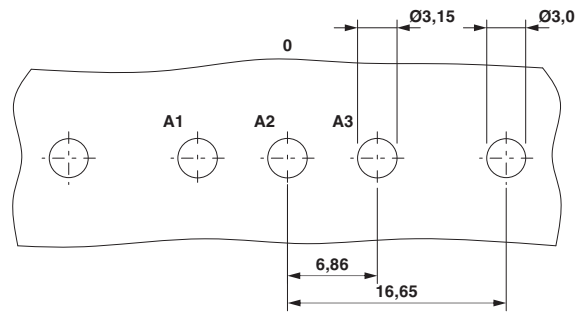
1688201

<https://www.phoenixcontact.com/it/prodotti/1688201>



## Disegni

Dima di forat./geometria di pad di saldat.



Dima di foratura

# VS-15-ST-DSUB-3P - Insetto portacontatti D-SUB



1688201

<https://www.phoenixcontact.com/it/prodotti/1688201>

## Omologazioni

🔗 To download certificates, visit the product detail page: <https://www.phoenixcontact.com/it/prodotti/1688201>



**UL Recognized**

ID omologazione: E118976

# VS-15-ST-DSUB-3P - Inserto portacontatti D-SUB



1688201

<https://www.phoenixcontact.com/it/prodotti/1688201>

## Classifiche

### ECLASS

ECLASS-13.0	27440302
ECLASS-15.0	27440323

### ETIM

ETIM 10.0	EC001132
-----------	----------

### UNSPSC

UNSPSC 21.0	39121400
-------------	----------

# VS-15-ST-DSUB-3P - Insetto portacontatti D-SUB



1688201

<https://www.phoenixcontact.com/it/prodotti/1688201>

## Environmental product compliance

### EU RoHS

Soddisfa i requisiti della direttiva RoHS	Sì, Nessuna deroga
---	--------------------

### China RoHS

Environment friendly use period (EFUP)	EFUP-E
	Nessuna sostanza pericolosa al di sopra dei valori limite

### EU REACH SVHC

Avviso di sostanza candidata REACH (n. CAS)	Nessuna sostanza con una percentuale di massa maggiore dello 0,1%
---	---

Phoenix Contact 2026 © - Tutti i diritti riservati  
<https://www.phoenixcontact.com>

PHOENIX CONTACT S.p.a.  
Via Bellini, 39/41  
20095 Cusano Milanino (MI)  
+39 02 660591  
[info\\_it@phoenixcontact.com](mailto:info_it@phoenixcontact.com)