

HC-B-AF - Flangia di montaggio

1686533

<https://www.phoenixcontact.com/it/prodotti/1686533>



Si prega di notare che i dati visualizzati in questo PDF sono stati generati dal nostro catalogo online. I dati completi sono disponibili nella documentazione per l'utente. Si applicano le condizioni generali di utilizzo per i download.

Flangia di montaggio per custodia HEAVYCON-ADVANCE



Dati commerciali

Codice articolo	1686533
Pezzi/conf.	20 Pezzi
Quantità di ordinazione minima	20 Pezzi
Codice vendita	AF7APZ
Codice prodotto	AF7APZ
GTIN	4017918194345
Peso per pezzo (confezione inclusa)	11 g
Peso per pezzo (confezione esclusa)	9,865 g
Numero tariffa doganale	85389099
Paese di origine	CN

HC-B-AF - Flangia di montaggio

1686533

<https://www.phoenixcontact.com/it/prodotti/1686533>

Dati tecnici

Note

Note generali	2 pezzi per connettore
---------------	------------------------

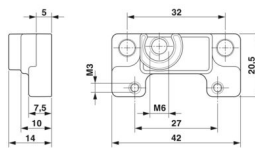
Caratteristiche articolo

Tipo di prodotto	Flangia di montaggio
Tipo di custodia	Flangia di montaggio
Tipo	B6 - B24
Connessione a vite Pg	senza

Dati di collegamento

Coppia di serraggio	0,8 Nm ... 1,2 Nm (Per viti di fissaggio M4 della custodia base di montaggio)
---------------------	---

Dimensioni

Disegno quotato	
Larghezza	42 mm
Altezza	20,5 mm
Profondità	14 mm
Diametro foro	4,5 mm

Indicazioni materiale

Materiale	Pressofuso di alluminio
-----------	-------------------------

Caratteristiche meccaniche

Dati meccanici

Tipo di bloccaggio	Dado
--------------------	------

Condizioni ambientali e della vita elettrica

Condizioni ambientali

Temperatura ambiente (esercizio)	-40 °C ... 125 °C
----------------------------------	-------------------

Montaggio

Nota per il montaggio	<p>Per garantire il funzionam. del contatto dei cond. di terra anche in caso di inserim. obliquo, entrambe le flange di incasso devono possedere un contatto elettrico sufficiente con parete di installaz. metallica.</p> <p>Spessore minimo parete di una lamina d'acciaio: 2,0 mm. In caso di montaggio con viti autofilettanti M4: diametro di foro 3,6 mm</p>
-----------------------	--

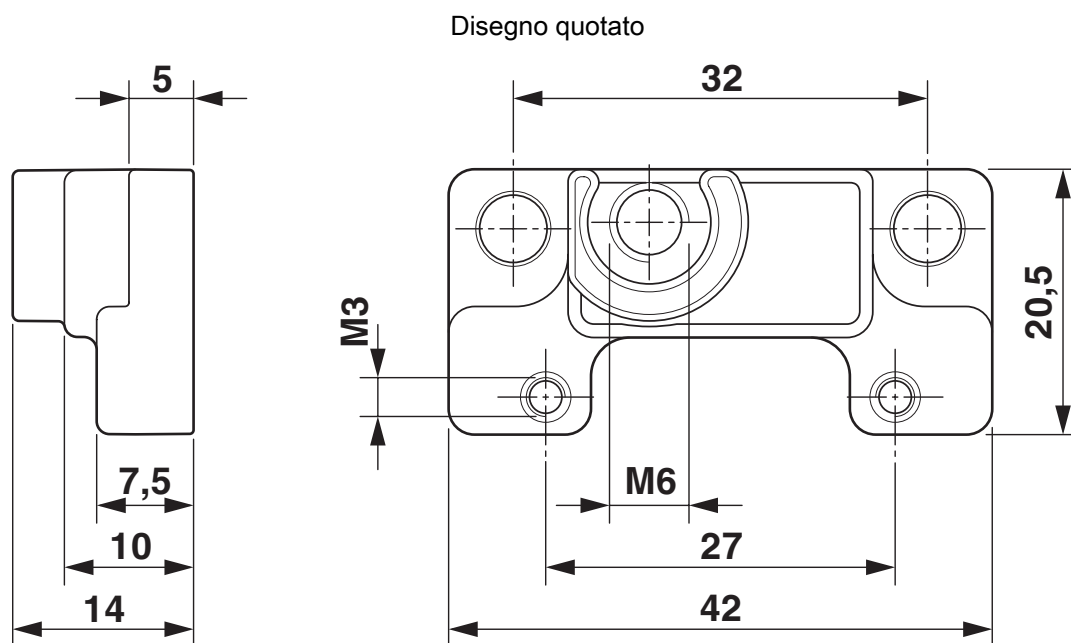
HC-B-AF - Flangia di montaggio

1686533

<https://www.phoenixcontact.com/it/prodotti/1686533>



Disegni



Disegno quotato

HC-B-AF - Flangia di montaggio

1686533

<https://www.phoenixcontact.com/it/prodotti/1686533>



Omologazioni

📄 To download certificates, visit the product detail page: <https://www.phoenixcontact.com/it/prodotti/1686533>



EAC

ID omologazione: RU C-DE.AI30.B.01102

HC-B-AF - Flangia di montaggio



1686533

<https://www.phoenixcontact.com/it/prodotti/1686533>

Classifiche

ECLASS

ECLASS-13.0	27440192
ECLASS-15.0	27440192

ETIM

ETIM 10.0	EC002943
-----------	----------

UNSPSC

UNSPSC 21.0	39121400
-------------	----------

HC-B-AF - Flangia di montaggio



1686533

<https://www.phoenixcontact.com/it/prodotti/1686533>

Environmental product compliance

EU RoHS

Soddisfa i requisiti della direttiva RoHS	Sì, Nessuna deroga
---	--------------------

China RoHS

Environment friendly use period (EFUP)	EFUP-E
	Nessuna sostanza pericolosa al di sopra dei valori limite

EU REACH SVHC

Avviso di sostanza candidata REACH (n. CAS)	Nessuna sostanza con una percentuale di massa maggiore dello 0,1%
---	---

Phoenix Contact 2026 © - Tutti i diritti riservati
<https://www.phoenixcontact.com>

PHOENIX CONTACT S.p.a.
Via Bellini, 39/41
20095 Cusano Milanino (MI)
+39 02 660591
info_it@phoenixcontact.com