

RC/TWGM/KVD/LBL 16+3 - Connettore per cavi



1685518

<https://www.phoenixcontact.com/it/prodotti/1685518>

Si prega di notare che i dati visualizzati in questo PDF sono stati generati dal nostro catalogo online. I dati completi sono disponibili nella documentazione per l'utente. Si applicano le condizioni generali di utilizzo per i download.

Connettore per cavi, numero poli: 19, segnalazione di stato: no; connessione linea principale: Bloccaggio a vite M23, schermatura: sì. Questo prodotto è in fase di dismissione. Questo prodotto non può più essere preso in considerazione per nuovi progetti. Per eventuali alternative, contattare il proprio rappresentante commerciale.



Dati commerciali

Codice articolo	1685518
Pezzi/conf.	1 Pezzi
Quantità di ordinazione minima	1 Pezzi
Codice vendita	ABRAFC
Codice prodotto	ABRAFC
GTIN	4017918878917
Peso per pezzo (confezione inclusa)	212,6 g
Peso per pezzo (confezione esclusa)	207,494 g
Numero tariffa doganale	85366990
Paese di origine	DE

RC/TWGM/KVD/LBL 16+3 - Connettore per cavi



1685518

<https://www.phoenixcontact.com/it/prodotti/1685518>

Dati tecnici

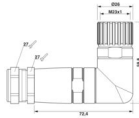
Note

Nota per il funzionamento	Il connettore maschio è pensato per l'impiego su box sensore/attuatore con connessione a innesto M23.
---------------------------	---

Caratteristiche articolo

Tipo di prodotto	Connettori circolari (lato cavi)
Numero di poli	19

Dimensioni

Disegno quotato	
Larghezza	26 mm
Altezza	60 mm
Lunghezza	92 mm

Indicazioni materiale

Materiale Custodia	GD-Zn
Materiale guarnizione	FPM

Dati di collegamento

Piedinatura

Slot/polo = colore conduttore o connessione	1 / 4 (A) = 15 = WH
	1 / 2 (B) = 7 = GYPK
	2 / 4 (A) = 5 = GN
	2 / 2 (B) = 4 = RDBU
	3 / 4 (A) = 16 = YE
	3 / 2 (B) = 8 = WHGN
	4 / 4 (A) = 3 = GY
	4 / 2 (B) = 14 = BNGN
	5 / 4 (A) = 17 = PK
	5 / 2 (B) = 9 = WHYE
	6 / 4 (A) = 2 = RD
	6 / 2 (B) = 13 = YEBN
	7 / 4 (A) = 11 = BK
	7 / 2 (B) = 10 = WHGY
	8 / 4 (A) = 1 = VT
	8 / 2 (B) = 18 = GYBN
1-8 / 1 (+ 120 V) = 19 = BN	
1-8 / 3 (0 V) = 6 = BU	

1685518

<https://www.phoenixcontact.com/it/prodotti/1685518>

1-8 / 5 (PE) = 12 = GNYE

Caratteristiche elettriche

Tensione nominale U_N	150 V
Corrente di dimensionamento totale	10 A (con una sezione conduttore di 1 mm ²)

Connettori

Connessione 2

Struttura testa	Femmina
Uscita cavo testa	angolato
Tipo di filettatura testa	M23

Corpo isolante

Codifica	N
Materiale (Corpo isolante)	PA 6.6
Materiale (Contatto)	CuZn
Materiale (Superficie contatti)	Ni/Au
Cicli di manovra	100
Collegamento	A saldare a mano
Tipo di commutazione del contatto	Femmina
Applicazione	Segnale
Numero di poli	19
Senso di rotazione	standard
Piano d'inserimento	16+3
Numero (Gruppo di contatti 1)	3
Diametro contatto (Gruppo di contatti 1)	1,5 mm
Fili Sezione min. (Gruppo di contatti 1)	0,08 mm ²
Fili Sezione max. (Gruppo di contatti 1)	1 mm ²
Corrente di dimensionamento Contatto (Gruppo di contatti 1)	10 A (a una sezione di connessione max.)
Tensione nominale Contatto (Gruppo di contatti 1)	48 V AC 74 V DC
Tensione impulsiva di dimensionamento	1,5 kV
Categoria di sovratensione	III
Grado d'inquinamento	3
Numero (Gruppo di contatti 2)	16
Diametro contatto (Gruppo di contatti 2)	1 mm
Fili Sezione max. (Gruppo di contatti 2)	1 mm ²
Corrente di dimensionamento Contatto (Gruppo di contatti 2)	8 A
Numero (Gruppo di contatti 3)	1
Diametro contatto (Gruppo di contatti 3)	1,5 mm
Corrente di dimensionamento Contatto (Gruppo di contatti 3)	8 A

Cavo / linea

Diametro esterno conduttore	9,5 mm ... 14,5 mm
-----------------------------	--------------------

RC/TWGM/KVD/LBL 16+3 - Connettore per cavi



1685518

<https://www.phoenixcontact.com/it/prodotti/1685518>

Collegamento	Bloccaggio a vite M23
--------------	-----------------------

Condizioni ambientali e della vita elettrica

Condizioni ambientali

Grado di protezione	IP65
	IP67
Temperatura ambiente (esercizio)	-20 °C ... 125 °C

RC/TWGM/KVD/LBL 16+3 - Connettore per cavi

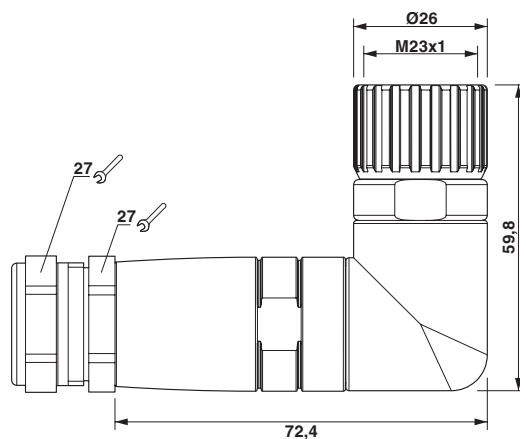
1685518

<https://www.phoenixcontact.com/it/prodotti/1685518>



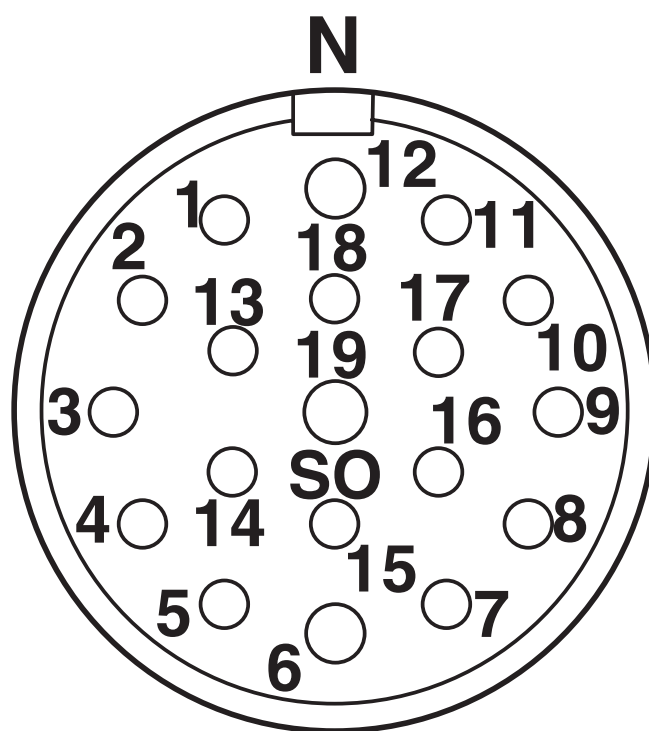
Disegni

Disegno quotato



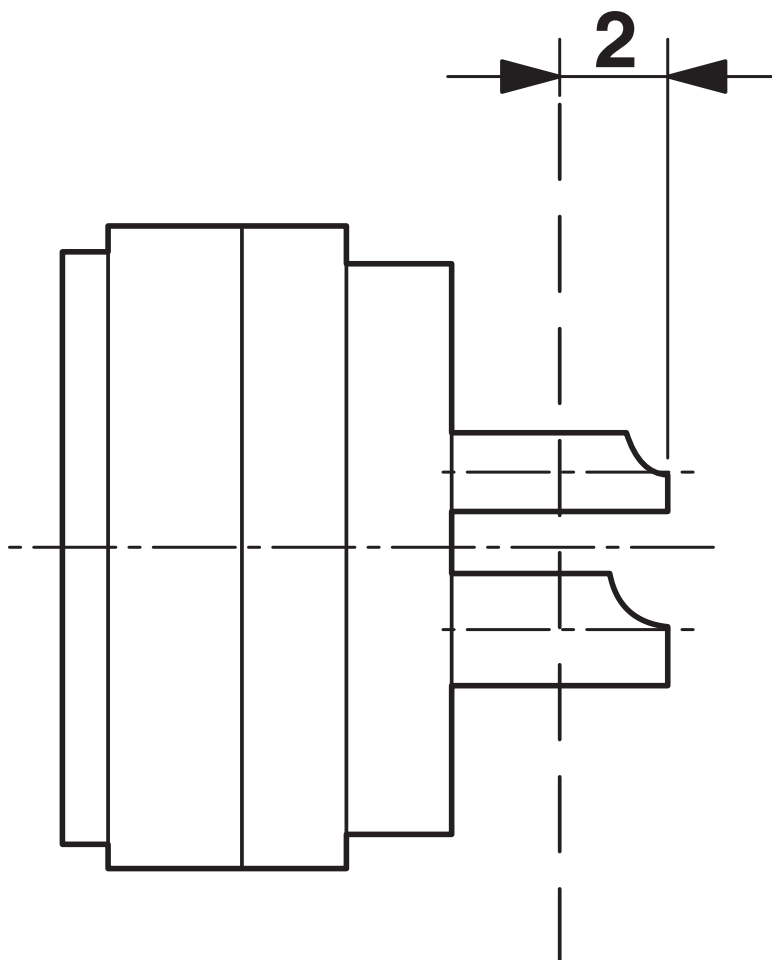
Disegno quotato

Disegno schema



Pinning

Disegno schema



Disegno quotato

1685518

<https://www.phoenixcontact.com/it/prodotti/1685518>

Classifiche

ECLASS

ECLASS-13.0	27440116
ECLASS-15.0	27440116

ETIM

ETIM 10.0	EC002635
-----------	----------

UNSPSC

UNSPSC 21.0	31261500
-------------	----------

1685518

<https://www.phoenixcontact.com/it/prodotti/1685518>

Environmental product compliance

EU RoHS

Soddisfa i requisiti della direttiva RoHS	Sì
con eccezione delle deroghe, se note	6(c)

China RoHS

Environment friendly use period (EFUP)	EFUP-50
	Una tabella per la dichiarazione China RoHS in base all'articolo è disponibile nell'area di download di ciascun articolo alla voce "Dichiarazione del produttore". Per tutti gli articoli con EFUP-E non viene allestita né richiesta alcuna tabella per la dichiarazione China RoHS.

EU REACH SVHC

Avviso di sostanza candidata REACH (n. CAS)	Lead(n. CAS: 7439-92-1)
SCIP	9792afa3-1321-42b5-a891-d65899a66248

Phoenix Contact 2026 © - Tutti i diritti riservati
<https://www.phoenixcontact.com>

PHOENIX CONTACT S.p.a.
Via Bellini, 39/41
20095 Cusano Milanino (MI)
+39 02 660591
info_it@phoenixcontact.com