

SAC-3P-M12Y/2XM 8FS VP - Distributore a Y



1683549

<https://www.phoenixcontact.com/it/prodotti/1683549>

Si prega di notare che i dati visualizzati in questo PDF sono stati generati dal nostro catalogo online. I dati completi sono disponibili nella documentazione per l'utente. Si applicano le condizioni generali di utilizzo per i download.



Distributore a Y, 3-poli, non schermata, Maschio diritto M12, codifica: A, su Connettore femmina diritto M8, codifica: A e Connettore femmina diritto M8, codifica: A, Distributore parallelo

Dati commerciali

Codice articolo	1683549
Pezzi/conf.	5 Pezzi
Quantità di ordinazione minima	5 Pezzi
Codice vendita	AF1GAB
Codice prodotto	AF1GAB
GTIN	4017918166946
Peso per pezzo (confezione inclusa)	12,8 g
Peso per pezzo (confezione esclusa)	9,5 g
Numero tariffa doganale	85366990
Paese di origine	PL

1683549

<https://www.phoenixcontact.com/it/prodotti/1683549>

Dati tecnici

Caratteristiche articolo

Tipo di prodotto	Distributore a Y
Numero di poli	3
Numero uscite cavi	2
Schermato	no
Codifica	A
Tipo di filettatura	M12 su M8

Caratteristiche di isolamento

Categoria di sovratensione	II
Grado d'inquinamento	3

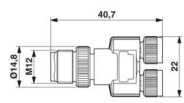
Caratteristiche elettriche

Resistenza di isolamento	$\geq 100 \text{ M}\Omega$
Tensione nominale U_N	48 V AC
	60 V DC
Corrente nominale I_N	4 A

Segnalazione

Segnalazione stato	no
Indicazione di stato disponibile	no

Dimensioni

Disegno quotato	
Larghezza	22 mm
Altezza	14,8 mm
Lunghezza	40,7 mm
Distanza media	12 mm

Indicazioni materiale

Classe di combustibilità a norma UL 94	HB
Materiale guarnizione	NBR
Materiale impugnature	TPU, difficilmente infiammabile, autoestingente
Materiale contatto	CuZn
Materiale superficie contatti	Ni/Au
Materiale inserto portacontatti	TPU GF
Materiale connessione a vite	Pressogetto di zinco, nichelato

1683549

<https://www.phoenixcontact.com/it/prodotti/1683549>

Connettori

Connessione 1

Tipo	Maschio diritto M12
Tipo di codifica	A

Connessione 2

Tipo	Connettore femmina diritto M8
Tipo di codifica	A

Connessione 3

Tipo	Connettore femmina diritto M8
Tipo di codifica	A

Caratteristiche meccaniche

Dati meccanici

Cicli di manovra	≥ 100
------------------	-------

Condizioni ambientali e della vita elettrica

Condizioni ambientali

Grado di protezione	IP65
	IP67
Temperatura ambiente (esercizio) (Connettore maschio/femmina)	-25 °C ... 90 °C (connettore / connettore femmina)

Normative e prescrizioni

M12

Definizione norma	Connettore M12
Norme/disposizioni	IEC 61076-2-101

M8

Definizione norma	Connettore M8
Norme/disposizioni	IEC 61076-2-104

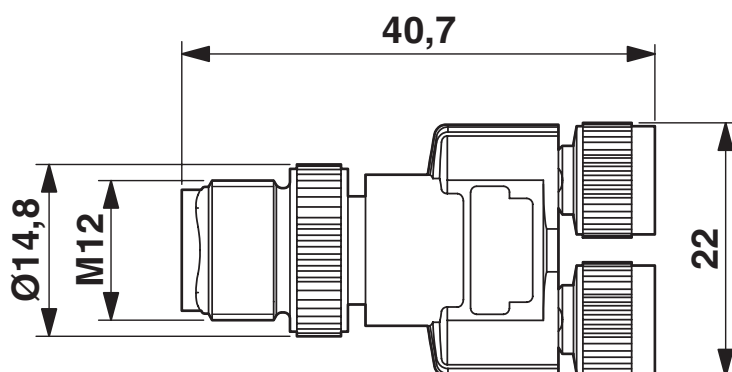
SAC-3P-M12Y/2XM 8FS VP - Distributore a Y

1683549

<https://www.phoenixcontact.com/it/prodotti/1683549>

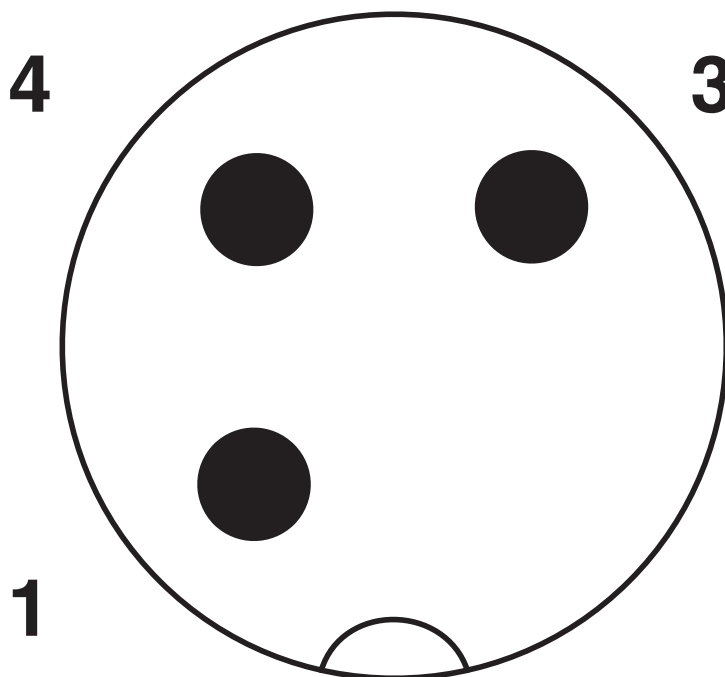
Disegni

Disegno quotato



Distributore a Y M12

Disegno schema



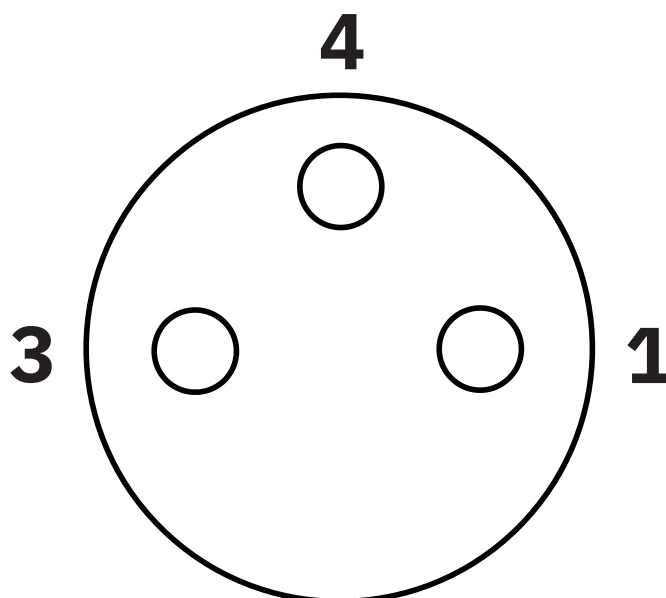
Pinning connettore M12, 3 poli, codifica A, lato maschio

SAC-3P-M12Y/2XM 8FS VP - Distributore a Y

1683549

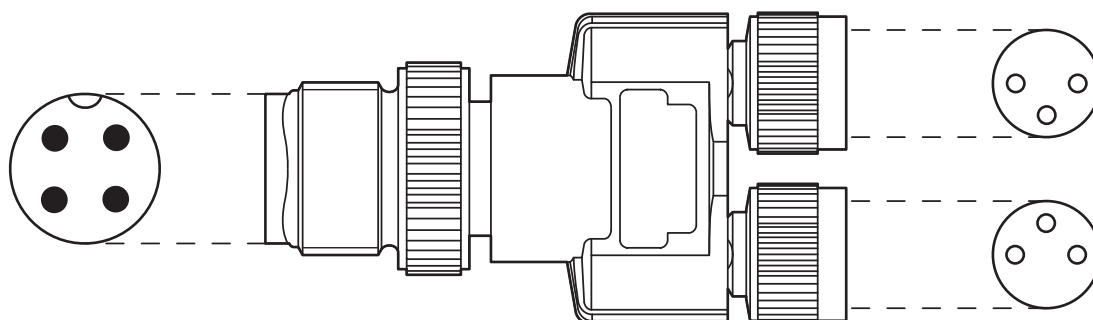
<https://www.phoenixcontact.com/it/prodotti/1683549>

Disegno schema



Pinning connettore femmina M8, 3 poli, vista lato femmina

Disegno schema



Orientamento dei pinning

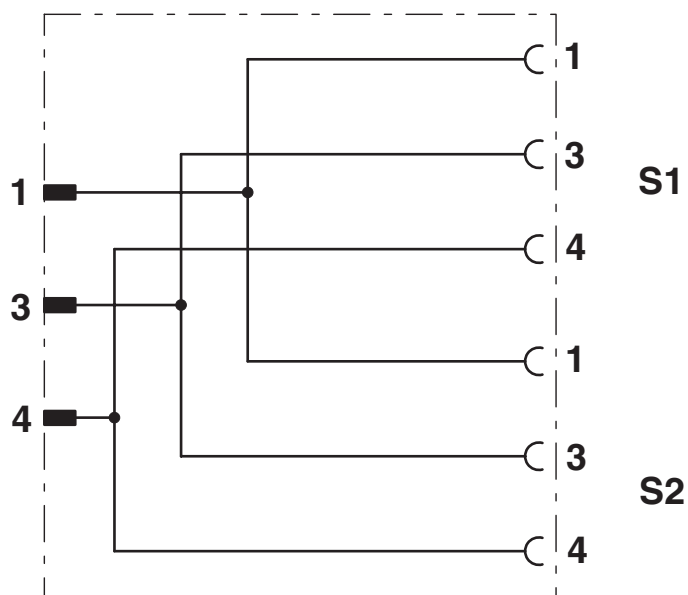
SAC-3P-M12Y/2XM 8FS VP - Distributore a Y

1683549

<https://www.phoenixcontact.com/it/prodotti/1683549>



Schema di collegamento



Equipaggiamento dei contatti del distributore M8/M12 a Y

1683549

<https://www.phoenixcontact.com/it/prodotti/1683549>

Omologazioni

📄 To download certificates, visit the product detail page: <https://www.phoenixcontact.com/it/prodotti/1683549>

**EAC**

ID omologazione: RU C-DE.AI30.B.01102

**UL Listed**

ID omologazione: E221474

	Tensione nominale U_N	Corrente nominale I_N	Sezione AWG	Sezione mm^2
keine				
	30 V	4 A	-	-

**cUL Listed**

ID omologazione: E221474

	Tensione nominale U_N	Corrente nominale I_N	Sezione AWG	Sezione mm^2
keine				
	30 V	4 A	-	-

SAC-3P-M12Y/2XM 8FS VP - Distributore a Y



1683549

<https://www.phoenixcontact.com/it/prodotti/1683549>

Classifiche

ECLASS

ECLASS-13.0	27440106
ECLASS-15.0	27440106

ETIM

ETIM 10.0	EC002925
-----------	----------

UNSPSC

UNSPSC 21.0	31251500
-------------	----------

1683549

<https://www.phoenixcontact.com/it/prodotti/1683549>

Environmental product compliance

EU RoHS

Soddisfa i requisiti della direttiva RoHS

Sì, Nessuna deroga

China RoHS

Environment friendly use period (EFUP)

EFUP-E

Nessuna sostanza pericolosa al di sopra dei valori limite

EU REACH SVHC

Avviso di sostanza candidata REACH (n. CAS)

Nessuna sostanza con una percentuale di massa maggiore dello 0,1%

Phoenix Contact 2026 © - Tutti i diritti riservati
<https://www.phoenixcontact.com>

PHOENIX CONTACT S.p.a.
Via Bellini, 39/41
20095 Cusano Milanino (MI)
+39 02 660591
info_it@phoenixcontact.com