

# PROT-M8 - Tappo a vite

1682540

<https://www.phoenixcontact.com/it/prodotti/1682540>



Si prega di notare che i dati visualizzati in questo PDF sono stati generati dal nostro catalogo online. I dati completi sono disponibili nella documentazione per l'utente. Si applicano le condizioni generali di utilizzo per i download.



Tappo a vite M8 per connettori femmina M8 non occupati del cavo sensore/attuatore, box e connettori da incasso

## I vantaggi

- Protezione affidabile di slot non occupati durante il trasporto e l'uso sul campo
- Impiego flessibile: tappo a vite per tutte le porte e i connettori femmina M8
- Per applicazioni Single Pair Ethernet
- Protetto da spruzzi d'acqua e polvere
- Semplice montaggio a mano o con cacciavite
- Buona sensazione tattile con scanalature

## Dati commerciali

Codice articolo	1682540
Pezzi/conf.	5 Pezzi
Quantità di ordinazione minima	5 Pezzi
Codice vendita	AF3ZAX
Codice prodotto	AF3ZAX
GTIN	4017918158316
Peso per pezzo (confezione inclusa)	0,82 g
Peso per pezzo (confezione esclusa)	0,269 g
Numero tariffa doganale	39269097
Paese di origine	DE

# PROT-M8 - Tappo a vite

1682540

<https://www.phoenixcontact.com/it/prodotti/1682540>



## Dati tecnici

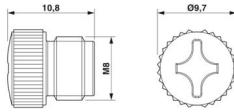
### Caratteristiche articolo

Tipo di prodotto	Tappo a vite
Tipo di filettatura	M8

### Dati di collegamento

Coppia di serraggio	0,2 Nm
---------------------	--------

### Dimensioni

Disegno quotato	
Diametro	9,7 mm

### Indicazioni materiale

Classe di combustibilità a norma UL 94	V0
Materiale connessione a vite	PBT

### Condizioni ambientali e della vita elettrica

Condizioni ambientali	
Grado di protezione	IP67

# PROT-M8 - Tappo a vite

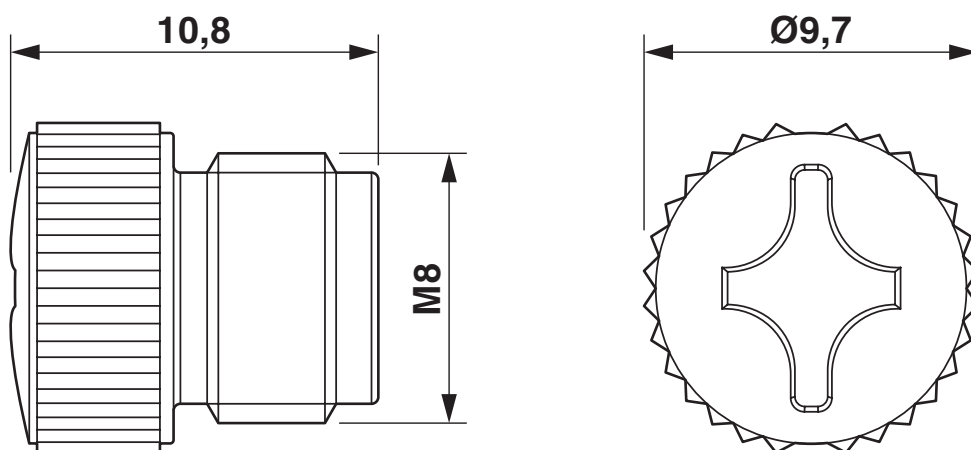
1682540

<https://www.phoenixcontact.com/it/prodotti/1682540>



## Disegni

Disegno quotato



# PROT-M8 - Tappo a vite

1682540

<https://www.phoenixcontact.com/it/prodotti/1682540>



## Classifiche

### ECLASS

ECLASS-13.0	23111190
ECLASS-15.0	27440192

### ETIM

ETIM 10.0	EC002943
-----------	----------

### UNSPSC

UNSPSC 21.0	31261500
-------------	----------

# PROT-M8 - Tappo a vite

1682540

<https://www.phoenixcontact.com/it/prodotti/1682540>



## Environmental product compliance

### EU RoHS

Soddisfa i requisiti della direttiva RoHS	Sì, Nessuna deroga
---	--------------------

### China RoHS

Environment friendly use period (EFUP)	EFUP-E
	Nessuna sostanza pericolosa al di sopra dei valori limite

### EU REACH SVHC

Avviso di sostanza candidata REACH (n. CAS)	Nessuna sostanza con una percentuale di massa maggiore dello 0,1%
---	---

### EF3.1 Cambiamento climatico

CO2e kg	0,038 kg CO2e
---------	---------------

Phoenix Contact 2026 © - Tutti i diritti riservati  
<https://www.phoenixcontact.com>

PHOENIX CONTACT S.p.a.  
Via Bellini, 39/41  
20095 Cusano Milanino (MI)  
+39 02 660591  
[info\\_it@phoenixcontact.com](mailto:info_it@phoenixcontact.com)