

# SAC-3P-M 8MR/ 0,6-PUR/M12FR-2L - Cavo sensore/attuatore



1682472

<https://www.phoenixcontact.com/it/prodotti/1682472>

Si prega di notare che i dati visualizzati in questo PDF sono stati generati dal nostro catalogo online. I dati completi sono disponibili nella documentazione per l'utente. Si applicano le condizioni generali di utilizzo per i download.



Cavo sensore/attuatore, 3-poli, PUR senza alogenati, grigio-nero RAL 7021, Maschio angolato M8, codifica: A, con 2 LED, su Connettore femmina angolato M12, codifica: A, con 2 LED, lunghezza cavo: 0,6 m

## I vantaggi

- Semplice e sicuro: componenti a innesto testati elettricamente al 100 %
- Comodo: maggiore disponibilità dell'impianto grazie a una diagnosi rapida e semplice

## Dati commerciali

Codice articolo	1682472
Pezzi/conf.	1 Pezzi
Quantità di ordinazione minima	1 Pezzi
Nota	Produzione su ordinazione (non è possibile effettuare resi)
Codice vendita	AF1CBA
Codice prodotto	AF1CBA
GTIN	4017918159139
Peso per pezzo (confezione inclusa)	26,77 g
Peso per pezzo (confezione esclusa)	26,77 g
Numero tariffa doganale	85444290
Paese di origine	PL

# SAC-3P-M 8MR/ 0,6-PUR/M12FR-2L - Cavo sensore/attuatore



1682472

<https://www.phoenixcontact.com/it/prodotti/1682472>

## Dati tecnici

### Caratteristiche articolo

Tipo di prodotto	Cavo sensore/attuatore
Applicazione	Standard
Numero di poli	3
Numero uscite cavi	1
Schermato	no
Codifica	A

### Caratteristiche di isolamento

Categoria di sovratensione	II
Grado d'inquinamento	3

### Indicazioni materiale

Classe di combustibilità a norma UL 94	HB
Materiale guarnizione	NBR
Materiale impugnature	TPU, difficilmente infiammabile, autoestinguente
Materiale contatto	CuSn
Materiale superficie contatti	Ni/Au
Materiale inserto portacontatti	TPU GF
Materiale connessione a vite	Pressogetto di zinco, nichelato

### Caratteristiche elettriche

Resistenza di isolamento	$\geq 100 \text{ M}\Omega$
Tensione nominale $U_N$	24 V DC
Corrente nominale $I_N$	4 A

### Caratteristiche meccaniche

#### Dati meccanici

Cicli di manovra	$\geq 100$
------------------	------------

### Segnalazione

Segnalazione stato	2 LED
Indicazione di stato disponibile	sì

### Dati di collegamento

#### Connessione conduttori

Coppia di serraggio	0,4 Nm (Connettore M12)
	0,2 Nm (Connettori M8)

### Connettori

#### Connessione 1

# SAC-3P-M 8MR/ 0,6-PUR/M12FR-2L - Cavo sensore/attuatore

1682472

<https://www.phoenixcontact.com/it/prodotti/1682472>

Tipo	Maschio angolato M8
Numero di poli	3
Tipo di codifica	A

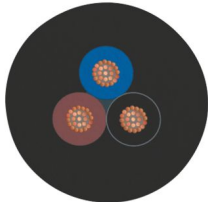
## Connessione 2

Tipo	Connettore femmina angolato M12
Numero di poli	3
Tipo di codifica	A

## Cavo / linea

Lunghezza cavo	0,6 m
----------------	-------

## PUR senza alogenati nero [PUR]

Disegno quotato	
Peso della linea	18 kg/km
UL AWM Style	20549 / 10493 (80 °C / 300 V)
Numero di poli	3
Schermato	no
Tipo di cavo	PUR senza alogenati nero [PUR]
Struttura conduttore segnale linea	32x 0,10 mm
Linea segnale AWG	24
Sezione del conduttore	3x 0,25 mm <sup>2</sup> (Linea del segnale)
Diametro filo con guaina isolante	1,17 mm ±0,02 mm
Diametro esterno conduttore	3,60 mm ±0,15 mm
Guaina esterna, materiale	PUR
Guaina esterna, colore	grigio-nero RAL 7021
Materiale conduttore	Filo Cu nudo
Materiale, isolamento fili	PP
Conduttore singolo, colore	marrone, blu, nero
Isolamento spessore parete	≥ 0,21 mm (Isolamento fili)
Guaina esterna spessore parete	ca. 0,50 mm
Cordatura intera	3 fili twistati longitudinalmente
Passo di cordatura cordatura intera	40 mm
Resistenza del conduttore max.	≤ 78 Ω/km (a 20 °C)
Resistenza di isolamento	≥ 100 GΩ*km (a 20 °C)
Tensione nominale cavi	≤ 300 V
Tensione di prova	≥ 3000 V
Raggio di piegatura minimo, fisso	18 mm

# SAC-3P-M 8MR/ 0,6-PUR/M12FR-2L - Cavo sensore/attuatore



1682472

<https://www.phoenixcontact.com/it/prodotti/1682472>

Raggio di piegatura minimo, mobile	36 mm
Capacità di carico dinamica (flessione)	Cicli di piegatura, massimo: 10000000, Raggio di piegatura: 44 mm, Corsa di posizionamento: 10 m, Velocità di posizionamento: 3 m/s, Accelerazione: 10 m/s <sup>2</sup>
Capacità di carico dinamico (torsione)	Torsione: $\pm 180$ °/m, Cicli di torsione: $\geq 5000000$ , Frequenza di torsione: 35 cicli/min.
Assenza di alogeni	secondo DIN VDE 0472 Parte 815
Resistenza alla fiamma	secondo UL 758/1581 FT2
	DIN EN 60332-2-2 (20 s)
Resistenza all'olio	a norma DIN EN 60811-2-1
Altra resistenza	Resistenza all'idrolisi e ai microbi
	Ottima resistenza contro acidi, liscivie e solventi
	resistente all'acqua marina
	resistente ai raggi UV (secondo DIN EN ISO 4892-2-A)
Caratteristiche particolari	per catena portacavi
	privo di silicone
	senza sostanze impregnate di vernice
Temperatura ambiente (esercizio)	-40 °C ... 80 °C (cavi, posa fissa)
	-25 °C ... 80 °C (Cavi, posa mobile)

## Condizioni ambientali e della vita elettrica

### Condizioni ambientali

Grado di protezione	IP65
	IP67
	IP68
Temperatura ambiente (esercizio) (Connettore maschio/femmina)	-25 °C ... 90 °C (connettore / connettore femmina)
Temperatura ambiente (esercizio) (Cavi, posa mobile)	-40 °C ... 80 °C (cavi, posa fissa)
	-5 °C ... 80 °C (Cavi, posa mobile)

## Normative e prescrizioni

Definizione norma	Connettore M12
Norme/disposizioni	IEC 61076-2-101
Definizione norma	Connettore M8
Norme/disposizioni	IEC 61076-2-104

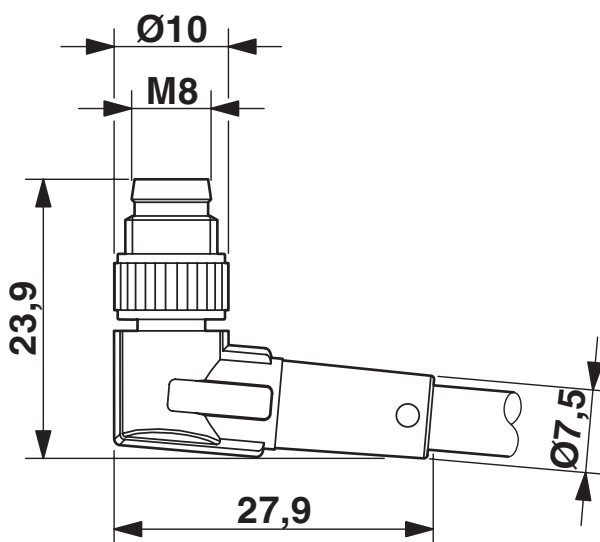
# SAC-3P-M 8MR/ 0,6-PUR/M12FR-2L - Cavo sensore/attuatore

1682472

<https://www.phoenixcontact.com/it/prodotti/1682472>

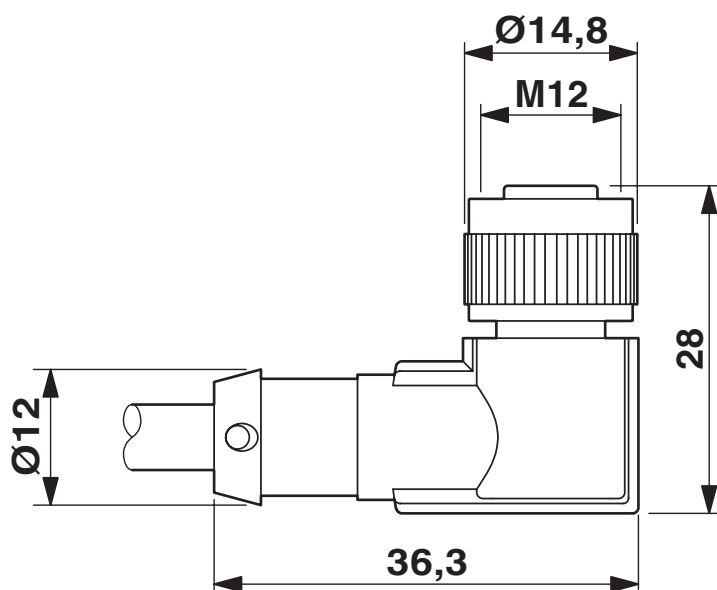
## Disegni

Disegno quotato



Connettore maschio M8 x 1, versione angolata

Disegno quotato



Connettore femmina M12 x 1, angolato, con LED

# SAC-3P-M 8MR/ 0,6-PUR/M12FR-2L - Cavo sensore/attuatore

1682472

<https://www.phoenixcontact.com/it/prodotti/1682472>

Disegno schema



Pinning connettore maschio M8, 3 poli, vista lato maschio

Disegno schema



Pinning connettore femmina M12, 3 poli, codifica A, lato femmina

# SAC-3P-M 8MR/ 0,6-PUR/M12FR-2L - Cavo sensore/attuatore

1682472

<https://www.phoenixcontact.com/it/prodotti/1682472>

Disegno schema



Orientamento dei pinning

Schema di collegamento



Equipaggiamento dei contatti del connettore M8 /connettore femmina M12

# SAC-3P-M 8MR/ 0,6-PUR/M12FR-2L - Cavo sensore/attuatore



1682472

<https://www.phoenixcontact.com/it/prodotti/1682472>

## Omologazioni

📄 To download certificates, visit the product detail page: <https://www.phoenixcontact.com/it/prodotti/1682472>

 <b>UL Listed</b> ID omologazione: FILE E 221474				
	Tensione nominale $U_N$	Corrente nominale $I_N$	Sezione AWG	Sezione $\text{mm}^2$
keine				
	24 V	4 A	-	-

 <b>cUL Listed</b> ID omologazione: FILE E 221474				
	Tensione nominale $U_N$	Corrente nominale $I_N$	Sezione AWG	Sezione $\text{mm}^2$
keine				
	24 V	4 A	-	-

 <b>EAC-RoHS</b> ID omologazione: RU D-DE.HB35.B.00387	
--	--

# SAC-3P-M 8MR/ 0,6-PUR/M12FR-2L - Cavo sensore/attuatore



1682472

<https://www.phoenixcontact.com/it/prodotti/1682472>

## Classifiche

### ECLASS

ECLASS-13.0	27060311
ECLASS-15.0	27060311

### ETIM

ETIM 10.0	EC001855
-----------	----------

### UNSPSC

UNSPSC 21.0	26121600
-------------	----------

# SAC-3P-M 8MR/ 0,6-PUR/M12FR-2L - Cavo sensore/attuatore



1682472

<https://www.phoenixcontact.com/it/prodotti/1682472>

## Environmental product compliance

### EU RoHS

Soddisfa i requisiti della direttiva RoHS

Sì, Nessuna deroga

### China RoHS

Environment friendly use period (EFUP)

EFUP-E

Nessuna sostanza pericolosa al di sopra dei valori limite

### EU REACH SVHC

Avviso di sostanza candidata REACH (n. CAS)

Nessuna sostanza con una percentuale di massa maggiore dello 0,1%

Phoenix Contact 2026 © - Tutti i diritti riservati  
<https://www.phoenixcontact.com>

PHOENIX CONTACT S.p.a.  
Via Bellini, 39/41  
20095 Cusano Milanino (MI)  
+39 02 660591  
[info\\_it@phoenixcontact.com](mailto:info_it@phoenixcontact.com)