

# SAC-4P-M 8MR/0,3-PUR/M 8FR - Cavo sensore/attuatore



1682265

<https://www.phoenixcontact.com/it/prodotti/1682265>

Si prega di notare che i dati visualizzati in questo PDF sono stati generati dal nostro catalogo online. I dati completi sono disponibili nella documentazione per l'utente. Si applicano le condizioni generali di utilizzo per i download.



Cavo sensore/attuatore, 4-poli, PUR senza alogenati, grigio-nero RAL 7021, Maschio angolato M8, codifica: A, su Connettore femmina angolato M8, codifica: A, lunghezza cavo: 0,3 m

## I vantaggi

- Semplice e sicuro: componenti a innesto testati elettricamente al 100 %

## Dati commerciali

|                                     |               |
|-------------------------------------|---------------|
| Codice articolo                     | 1682265       |
| Pezzi/conf.                         | 1 Pezzi       |
| Quantità di ordinazione minima      | 1 Pezzi       |
| Codice vendita                      | AF1BCA        |
| Codice prodotto                     | AF1BCA        |
| GTIN                                | 4017918158927 |
| Peso per pezzo (confezione inclusa) | 16,4 g        |
| Peso per pezzo (confezione esclusa) | 13,6 g        |
| Numero tariffa doganale             | 85444290      |
| Paese di origine                    | DE            |

# SAC-4P-M 8MR/0,3-PUR/M 8FR - Cavo sensore/attuatore



1682265

<https://www.phoenixcontact.com/it/prodotti/1682265>

## Dati tecnici

### Caratteristiche articolo

|                    |                        |
|--------------------|------------------------|
| Tipo di prodotto   | Cavo sensore/attuatore |
| Applicazione       | Standard               |
| Numero di poli     | 4                      |
| Numero uscite cavi | 1                      |
| Schermato          | no                     |
| Codifica           | A                      |

### Caratteristiche di isolamento

|                            |    |
|----------------------------|----|
| Categoria di sovratensione | II |
| Grado d'inquinamento       | 3  |

### Indicazioni materiale

|  |  |
|--|--|
| Classe di combustibilità a norma UL 94 | HB   |
| Materiale guarnizione                  | NBR  |
| Materiale impugnature                  | TPU, difficilmente infiammabile, autoestinguente |
| Materiale contatto                     | CuSn   |
| Materiale superficie contatti          | Ni/Au  |
| Materiale inserto portacontatti        | TPU GF   |
| Materiale connessione a vite           | Pressogetto di zinco, nichelato                  |

### Caratteristiche elettriche

|                          |                            |
|--------------------------|----------------------------|
| Resistenza di isolamento | $\geq 100 \text{ M}\Omega$ |
| Tensione nominale $U_N$  | 48 V AC                    |
|                          | 60 V DC                    |
| Corrente nominale $I_N$  | 4 A                        |

### Caratteristiche meccaniche

#### Dati meccanici

|                  |            |
|------------------|------------|
| Cicli di manovra | $\geq 100$ |
|------------------|------------|

### Segnalazione

|                                  |    |
|----------------------------------|----|
| Segnalazione stato               | no |
| Indicazione di stato disponibile | no |

### Dati di collegamento

#### Connessione conduttori

|                     |                        |
|---------------------|------------------------|
| Coppia di serraggio | 0,2 Nm (Connettori M8) |
|---------------------|------------------------|

### Connettori

#### Connessione 1

# SAC-4P-M 8MR/0,3-PUR/M 8FR - Cavo sensore/attuatore

1682265

<https://www.phoenixcontact.com/it/prodotti/1682265>

|                  |                     |
|------------------|---------------------|
| Tipo             | Maschio angolato M8 |
| Numero di poli   | 4                   |
| Tipo di codifica | A                   |

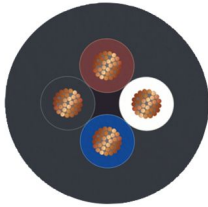
## Connessione 2

|                  |                                |
|------------------|--------------------------------|
| Tipo             | Connettore femmina angolato M8 |
| Numero di poli   | 4                              |
| Tipo di codifica | A                              |

## Cavo / linea

|                |       |
|----------------|-------|
| Lunghezza cavo | 0,3 m |
|----------------|-------|

## PUR senza alogenati nero [PUR]

|                                    |   |
|------------------------------------|---|
| Disegno quotato                    |  |
| Peso della linea                   | 23 kg/km  |
| UL AWM Style                       | 20549 / 10493 (80 °C / 300 V)   |
| Numero di poli                     | 4   |
| Schermato                          | no  |
| Tipo di cavo                       | PUR senza alogenati nero [PUR]  |
| Struttura conduttore segnale linea | 32x 0,10 mm   |
| Linea segnale AWG                  | 24  |
| Sezione del conduttore             | 4x 0,25 mm <sup>2</sup> (Linea del segnale)   |
| Diametro filo con guaina isolante  | 1,17 mm ±0,02 mm (Linea del segnale)  |
| Diametro esterno conduttore        | 3,95 mm ±0,15 mm  |
| Guaina esterna, materiale          | PUR   |
| Guaina esterna, colore             | grigio-nero RAL 7021  |
| Materiale conduttore               | Filo Cu nudo  |
| Materiale, isolamento fili         | PP  |
| Conduttore singolo, colore         | marrone, bianco, blu, nero  |
| Isolamento spessore parete         | ≥ 0,21 mm (Isolamento fili)<br>ca. 0,50 mm (Guaina esterna)                         |
| Cordatura intera                   | 4 fili twistati longitudinalmente   |
| Resistenza del conduttore max.     | max. 78 Ω/km (a 20 °C)  |
| Resistenza di isolamento           | ≥ 100 GΩ*km (a 20 °C)   |
| Tensione nominale cavi             | ≤ 300 V   |
| Tensione di prova                  | ≥ 3000 V  |
| Raggio di piegatura minimo, fisso  | 20 mm   |
| Raggio di piegatura minimo, mobile | 40 mm   |

# SAC-4P-M 8MR/0,3-PUR/M 8FR - Cavo sensore/attuatore



1682265

<https://www.phoenixcontact.com/it/prodotti/1682265>

|   |  |
|---|--|
| Capacità di carico dinamica (flessione) | Cicli di piegatura, massimo: 10000000, Raggio di piegatura: 44 mm, Corsa di posizionamento: 10 m, Velocità di posizionamento: 3 m/s, Accelerazione: 5 m/s <sup>2</sup> |
| Capacità di carico dinamico (torsione)  | Torsione: $\pm 180^\circ/\text{m}$ , Cicli di torsione: $\geq 5000000$ , Frequenza di torsione: 35 cicli/min.  |
| Assenza di alogeni                      | secondo DIN VDE 0472 Parte 815   |
| Resistenza alla fiamma                  | secondo UL 758/1581 FT2<br>DIN EN 60332-2-2 (20 s)   |
| Resistenza all'olio                     | a norma DIN EN 60811-2-1   |
| Altra resistenza                        | Ottima resistenza contro acidi, liscivie e solventi<br>Resistenza all'idrolisi e ai microbi<br>resistente ai raggi UV (secondo DIN EN ISO 4892-2-A)                    |
| Caratteristiche particolari             | per catena portacavi<br>privo di silicone<br>senza sostanze impregnate di vernice  |
| Temperatura ambiente (esercizio)        | -40 °C ... 80 °C (cavi, posa fissa)<br>-25 °C ... 80 °C (Cavi, posa mobile)  |

## Condizioni ambientali e della vita elettrica

### Condizioni ambientali

|   |  |
|---|--|
| Grado di protezione   | IP65   |
|   | IP67   |
|   | IP68   |
| Temperatura ambiente (esercizio) (Connettore maschio/femmina) | -25 °C ... 90 °C (connettore / connectore femmina) |
| Temperatura ambiente (esercizio) (Cavi, posa mobile)          | -40 °C ... 80 °C (cavi, posa fissa)                |
|   | -5 °C ... 80 °C (Cavi, posa mobile)                |

## Normative e prescrizioni

|                    |                 |
|--------------------|-----------------|
| Definizione norma  | Connettore M8   |
| Norme/disposizioni | IEC 61076-2-104 |

# SAC-4P-M 8MR/0,3-PUR/M 8FR - Cavo sensore/attuatore

1682265

<https://www.phoenixcontact.com/it/prodotti/1682265>

## Disegni

Disegno quotato



Connettore maschio M8 x 1, versione angolata

Disegno quotato



Connettore femmina M8 x 1, angolato

# SAC-4P-M 8MR/0,3-PUR/M 8FR - Cavo sensore/attuatore

1682265

<https://www.phoenixcontact.com/it/prodotti/1682265>

Disegno schema



Pinning connettore maschio M8, 4 poli, vista lato maschio

Disegno schema



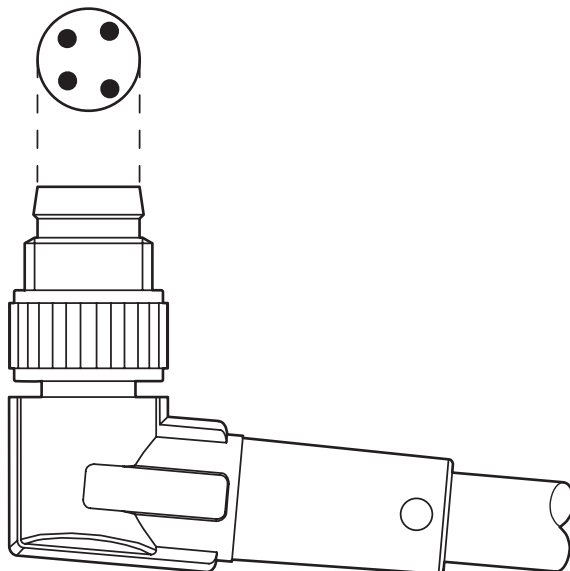
Pinning connettore femmina M8, 4 poli, vista lato femmina

# SAC-4P-M 8MR/0,3-PUR/M 8FR - Cavo sensore/attuatore

1682265

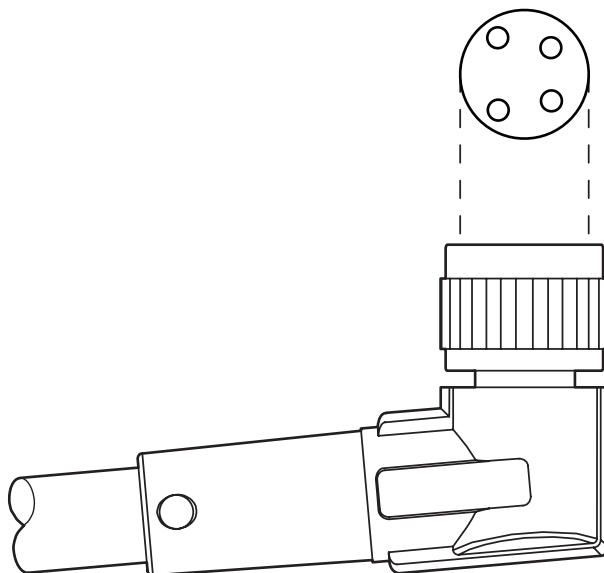
<https://www.phoenixcontact.com/it/prodotti/1682265>

Disegno schema



Orientamento dei pinning

Disegno schema



Orientamento dei pinning

# SAC-4P-M 8MR/0,3-PUR/M 8FR - Cavo sensore/attuatore

1682265

<https://www.phoenixcontact.com/it/prodotti/1682265>

## Schema di collegamento



Equipaggiamento dei contatti del connettore/connettore femmina M8

# SAC-4P-M 8MR/0,3-PUR/M 8FR - Cavo sensore/attuatore




1682265

<https://www.phoenixcontact.com/it/prodotti/1682265>

## Omologazioni

To download certificates, visit the product detail page: <https://www.phoenixcontact.com/it/prodotti/1682265>

|  <b>UL Listed</b><br>ID omologazione: FILE E 221474 |                         |                         |             |                       |
|--|-------------------------|-------------------------|-------------|-----------------------|
|  | Tensione nominale $U_N$ | Corrente nominale $I_N$ | Sezione AWG | Sezione $\text{mm}^2$ |
| keine  |                         |                         |             |                       |
|  | 30 V                    | 4 A                     | -           | -                     |

|  <b>cUL Listed</b><br>ID omologazione: FILE E 221474 |                         |                         |             |                       |
|---|-------------------------|-------------------------|-------------|-----------------------|
|   | Tensione nominale $U_N$ | Corrente nominale $I_N$ | Sezione AWG | Sezione $\text{mm}^2$ |
| keine   |                         |                         |             |                       |
|   | 30 V                    | 4 A                     | -           | -                     |

|  <b>EAC-RoHS</b><br>ID omologazione: RU D-DE.HB35.B.00387 |  |
|--|--|
|--|--|

# SAC-4P-M 8MR/0,3-PUR/M 8FR - Cavo sensore/attuatore



1682265

<https://www.phoenixcontact.com/it/prodotti/1682265>

## Classifiche

### ECLASS

|             |          |
|-------------|----------|
| ECLASS-13.0 | 27060311 |
| ECLASS-15.0 | 27060311 |

### ETIM

|           |          |
|-----------|----------|
| ETIM 10.0 | EC001855 |
|-----------|----------|

### UNSPSC

|             |          |
|-------------|----------|
| UNSPSC 21.0 | 26121600 |
|-------------|----------|

# SAC-4P-M 8MR/0,3-PUR/M 8FR - Cavo sensore/attuatore



1682265

<https://www.phoenixcontact.com/it/prodotti/1682265>

## Environmental product compliance

### EU RoHS

Soddisfa i requisiti della direttiva RoHS

Sì, Nessuna deroga

### China RoHS

Environment friendly use period (EFUP)

EFUP-E

Nessuna sostanza pericolosa al di sopra dei valori limite

### EU REACH SVHC

Avviso di sostanza candidata REACH (n. CAS)

Nessuna sostanza con una percentuale di massa maggiore dello 0,1%

Phoenix Contact 2026 © - Tutti i diritti riservati  
<https://www.phoenixcontact.com>

PHOENIX CONTACT S.p.a.  
Via Bellini, 39/41  
20095 Cusano Milanino (MI)  
+39 02 660591  
[info\\_it@phoenixcontact.com](mailto:info_it@phoenixcontact.com)