

# SACC-M12FR-4CON-PG7-M - Connettore



1681143

<https://www.phoenixcontact.com/it/prodotti/1681143>

Si prega di notare che i dati visualizzati in questo PDF sono stati generati dal nostro catalogo online. I dati completi sono disponibili nella documentazione per l'utente. Si applicano le condizioni generali di utilizzo per i download.



Connettore, Universale, 4-poli, Femmina angolato M12, codifica: A, Connessione a vite, materiale zigrinato: Pressogetto di zinco, nichelato, connessione a vite per cavo Pg7, diametro esterno conduttore 4 mm ... 6 mm

## I vantaggi

- Utilizzo sicuro sul campo grazie all'elevata protezione
- Connessione a vite: connessione affermata per un'ampia gamma di conduttori diversi

## Dati commerciali

Codice articolo	1681143
Pezzi/conf.	1 Pezzi
Quantità di ordinazione minima	1 Pezzi
Codice vendita	AF2CAA
Codice prodotto	AF2CAA
GTIN	4017918157401
Peso per pezzo (confezione inclusa)	25,8 g
Peso per pezzo (confezione esclusa)	25,71 g
Numero tariffa doganale	85366990
Paese di origine	DE

## Dati tecnici

### Note

Nota per il montaggio

**IMPORTANTE:** Per la posa dei cavi, fare attenzione ai raggi di curvatura ammessi, perché le forze di flessione eccessive danneggiano il grado di protezione. Scaricare il connettore da carichi meccanici, ad es. con fascette per cavi.

### Montaggio

Nota per il montaggio

Il pinning è orientabile con passo da 90° verso l'uscita cavo

### Caratteristiche articolo

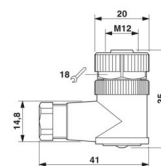
Tipo di prodotto	Connettori circolari (lato cavi)
Tipo sensore	Universale
Numero di poli	4
Numero uscite cavi	1
Schermato	no
Codifica	A
Uscita cavo	angolato
Connessione a vite Pg	Pg7

### Caratteristiche di isolamento

Categoria di sovratensione	II
Grado d'inquinamento	3

### Dimensioni

Disegno quotato



Lunghezza

35 mm

### Misure esterne

Diametro esterno

4 mm ... 6 mm

### Custodia

Diametro custodia

20 mm

### Indicazioni materiale

Classe di combustibilità a norma UL 94	HB
Materiale guarnizione	NBR
Materiale impugnature	PA
Materiale contatto	CuZn

# SACC-M12FR-4CON-PG7-M - Connettore



1681143

<https://www.phoenixcontact.com/it/prodotti/1681143>

Materiale superficie contatti	CuSnZn
Materiale inserto portacontatti	PA
Materiale connessione a vite	Pressogetto di zinco, nichelato

## Dati di collegamento

### Connessione conduttori

Collegamento	Connessione a vite
Sezione di collegamento	0,25 mm <sup>2</sup> ... 0,75 mm <sup>2</sup> (senza capocorda)
	0,14 mm <sup>2</sup> ... 0,75 mm <sup>2</sup> (con capocorda)
	0,25 mm <sup>2</sup> ... 0,75 mm <sup>2</sup> (rigido)
Sezione di connessione AWG	24 ... 18 (senza capocorda)
	26 ... 20 (con capocorda)
Lunghezza di spelatura nei singoli conduttori	5 mm
Coppia di serraggio	0,4 Nm (Ghiera M12)
	0,2 Nm (Morsetti a vite)
	0,8 Nm ... 1 Nm (Vite di serraggio con custodia protettiva)

## Caratteristiche elettriche

Tensione impulsiva di dimensionamento	2,5 kV
Resistenza di contatto	≤ 8 mΩ
Resistenza di isolamento	≥ 100 MΩ
Tensione nominale U <sub>N</sub>	250 V AC
	250 V DC
Corrente nominale I <sub>N</sub>	4 A

## Caratteristiche meccaniche

### Dati meccanici

Cicli di manovra	≥ 50
------------------	------

## Connettori

### Connessione 1

Struttura testa	Femmina
Uscita cavo testa	angolato
Tipo di filettatura testa	M12
Codifica	A

## Cavo / linea

Tipo di segnale/categoria	Universale
Lunghezza del tratto da spelare dei fili singoli	5 mm

## Condizioni ambientali e della vita elettrica

### Condizioni ambientali

Grado di protezione	IP67
---------------------	------

# SACC-M12FR-4CON-PG7-M - Connettore



1681143

<https://www.phoenixcontact.com/it/prodotti/1681143>

Temperatura ambiente (esercizio) (Connettore maschio/femmina)
---

-40 °C ... 85 °C (connettore / connectore femmina)
--

## Normative e prescrizioni

M12

Definizione norma
-------------------

Connettore M12
----------------

Norme/disposizioni
--------------------

IEC 61076-2-101
-----------------

# SACC-M12FR-4CON-PG7-M - Connettore

1681143

<https://www.phoenixcontact.com/it/prodotti/1681143>



## Disegni

Disegno quotato

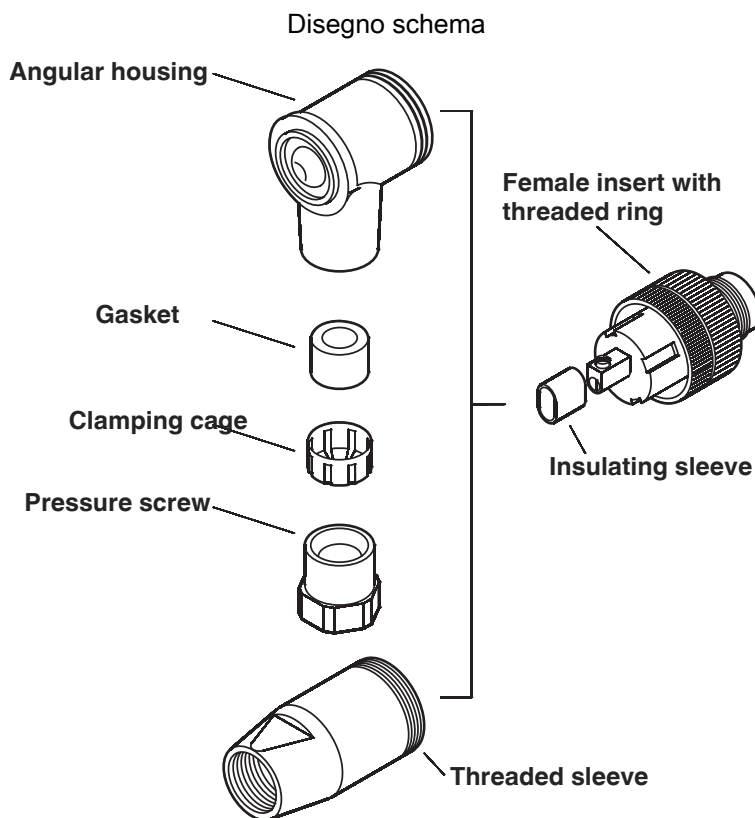


Connettore femmina M12 x 1, angolato

# SACC-M12FR-4CON-PG7-M - Connettore

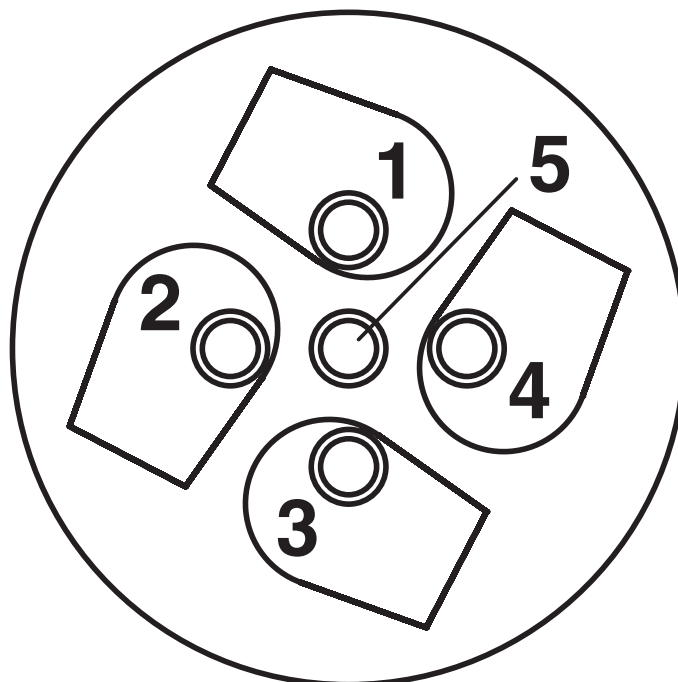
1681143

<https://www.phoenixcontact.com/it/prodotti/1681143>



Connettore / connettore femmina M12

Disegno schema



Lato collegamento cavo M12 (attacco a vite)

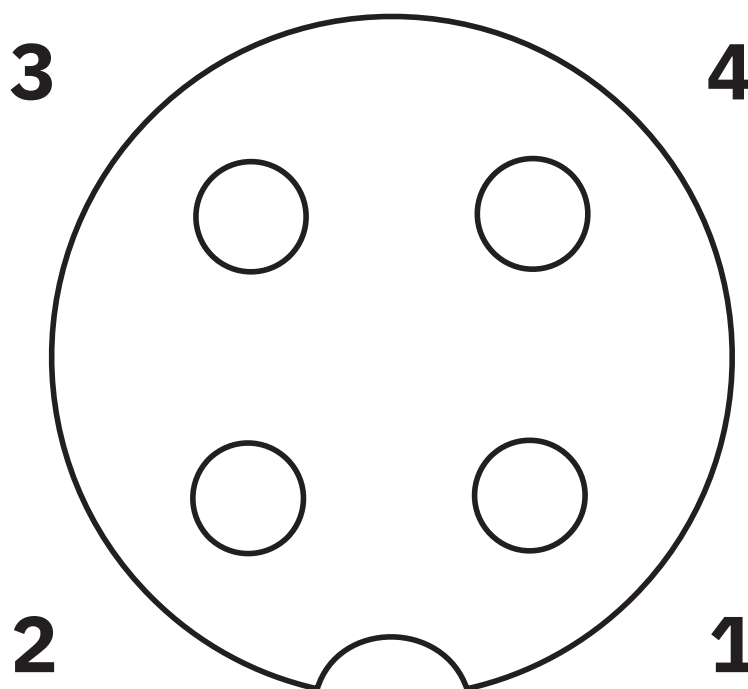
# SACC-M12FR-4CON-PG7-M - Connettore

1681143

<https://www.phoenixcontact.com/it/prodotti/1681143>



Disegno schema



Pinning connettore femmina M12, 4 poli, codifica A, lato femmina

# SACC-M12FR-4CON-PG7-M - Connettore




1681143

<https://www.phoenixcontact.com/it/prodotti/1681143>

## Omologazioni

To download certificates, visit the product detail page: <https://www.phoenixcontact.com/it/prodotti/1681143>

 <b>cUL Recognized</b> ID omologazione: FILE E 221474				
	Tensione nominale $U_N$	Corrente nominale $I_N$	Sezione AWG	Sezione $\text{mm}^2$
keine				
	250 V	4 A	-	-

 <b>UL Recognized</b> ID omologazione: FILE E 221474				
	Tensione nominale $U_N$	Corrente nominale $I_N$	Sezione AWG	Sezione $\text{mm}^2$
keine				
	250 V	4 A	-	-

# SACC-M12FR-4CON-PG7-M - Connettore



1681143

<https://www.phoenixcontact.com/it/prodotti/1681143>

## Classifiche

### ECLASS

ECLASS-13.0	27440116
ECLASS-15.0	27440116

### ETIM

ETIM 10.0	EC002635
-----------	----------

### UNSPSC

UNSPSC 21.0	39121400
-------------	----------

# SACC-M12FR-4CON-PG7-M - Connettore



1681143

<https://www.phoenixcontact.com/it/prodotti/1681143>

## Environmental product compliance

### EU RoHS

Soddisfa i requisiti della direttiva RoHS	Sì
con eccezione delle deroghe, se note	6(c)

### China RoHS

Environment friendly use period (EFUP)	EFUP-50
	Una tabella per la dichiarazione China RoHS in base all'articolo è disponibile nell'area di download di ciascun articolo alla voce "Dichiarazione del produttore". Per tutti gli articoli con EFUP-E non viene allestita né richiesta alcuna tabella per la dichiarazione China RoHS.

### EU REACH SVHC

Avviso di sostanza candidata REACH (n. CAS)	Lead(n. CAS: 7439-92-1)
SCIP	08a7677a-04d3-49ec-87db-335f833000fe

### EF3.1 Cambiamento climatico

CO2e kg	0,45 kg CO2e
---------	--------------

Phoenix Contact 2026 © - Tutti i diritti riservati  
<https://www.phoenixcontact.com>

PHOENIX CONTACT S.p.a.  
Via Bellini, 39/41  
20095 Cusano Milanino (MI)  
+39 02 660591  
[info\\_it@phoenixcontact.com](mailto:info_it@phoenixcontact.com)