

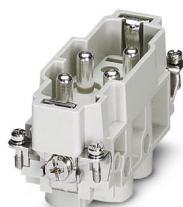
HC-K 4/0-ESTS - Inserto contatti



1679414

<https://www.phoenixcontact.com/it/prodotti/1679414>

Si prega di notare che i dati visualizzati in questo PDF sono stati generati dal nostro catalogo online. I dati completi sono disponibili nella documentazione per l'utente. Si applicano le condizioni generali di utilizzo per i download.



Inserto contatti, numero poli: 4+PE, dimensioni: B16, contatti di potenza: 4, contatti di comando: 0, Spina, Connessione a vite, 830 V, 80 A, 1,5 mm² ... 16 mm², applicazione: Potenza

I vantaggi

- Resistente agli urti e alle vibrazioni secondo la norma DIN EN 61373

Dati commerciali

Codice articolo	1679414
Pezzi/conf.	1 Pezzi
Quantità di ordinazione minima	1 Pezzi
Codice vendita	AF7ABA
Codice prodotto	AF7ABA
GTIN	4017918168858
Peso per pezzo (confezione inclusa)	118,6 g
Peso per pezzo (confezione esclusa)	115,8 g
Numero tariffa doganale	85366990
Paese di origine	CN

HC-K 4/0-ESTS - Inserto contatti



1679414

<https://www.phoenixcontact.com/it/prodotti/1679414>

Dati tecnici

Note

Note generali	Per custodia HEAVYCON-ADVANCE serie B16 e custodia HEAVYCON serie B16 e B32
Note generali	I connettori possono essere estratti solo in assenza di carico/tensione.

Montaggio

Nota per il montaggio	L'uso prevede l'installazione in una custodia con grado di protezione IP54 o superiore Utilizzare capocorda (le connessioni a vite sono senza protezione del filo)
-----------------------	---

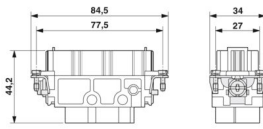
Caratteristiche articolo

Tipo di prodotto	Inserto portacontatti a polo fisso
Serie	HC-K
Applicazione	Potenza
Tipo	B16 B32
Numero di poli	4
Piano d'inserimento	4+PE
Numerazione contatto	1 - 4
Numero contatti di potenza	4
Numero contatti di comando	0
Tipo contatto	tornito
Cacciavite	0,8 x 4,5 mm (Contatti di potenza)

Caratteristiche di isolamento

Categoria di sovratensione	III
Grado d'inquinamento	3

Dimensioni

Disegno quotato	
Larghezza	34 mm
Altezza	42 mm
Lunghezza	84,5 mm
Distanza fori orizzontale	77,5 mm

Caratteristiche meccaniche

Diametro contatto	6 mm
-------------------	------

1679414

<https://www.phoenixcontact.com/it/prodotti/1679414>

Dati di collegamento

Tecnologia di connessione

Tecnica di connessione	Connessione a vite (Contatti di potenza)
------------------------	--

Connessione conduttori

Sezione di collegamento	1,5 mm ² ... 16 mm ²
Sezione di collegamento AWG	16 ... 6
Coppia di serraggio	0,8 Nm ... 1,2 Nm (Sezione di collegamento conduttore di protezione con capocorda estensibile a 16 mm ²)
	0,5 Nm ... 0,8 Nm (Viti di fissaggio per il montaggio nella custodia HEAVYCON)
	3 Nm (4,0 mm ² ... 16 mm ²)
	2 Nm (2,5 mm ²)
	1,2 Nm (1,5 mm ²)
Lunghezza di spelatura nei singoli conduttori	14 mm

Caratteristiche elettriche

Tensione di dimensionamento (III/3)	830 V (Contatti di potenza)
Tensione impulsiva di dimensionamento	8 kV (Contatti di potenza)
Corrente nominale	80 A (Contatti di potenza)

Caratteristiche meccaniche

Dati meccanici

Cicli di manovra	≥ 500
------------------	-------

Indicazioni materiale

Classe di combustibilità a norma UL 94	V0
Materiale contatto	Lega Cu
Materiale superficie contatti	Ag
Materiale inserto portacontatti	PC
Materiale superficie di contatto, contatto di potenza	Ag
Norme / Disposizioni	PC
	PC

Condizioni ambientali e della vita elettrica

Condizioni ambientali

Temperatura ambiente (esercizio)	-40 °C ... 125 °C
----------------------------------	-------------------

Normative e prescrizioni

Controllo

Norme/disposizioni	PC: Protezione antincendio nei veicoli su rotaia - set di requisiti R22 a norma DIN EN 45545-2 (Livello di pericolo HL1 - HL2)
--------------------	--

HC-K 4/0-ESTS - Insetto contatti



1679414

<https://www.phoenixcontact.com/it/prodotti/1679414>

PC: Protezione antincendio nei veicoli su rotaia - set di requisiti R23 a norma DIN EN 45545-2 (Livello di pericolo HL1 - HL3)

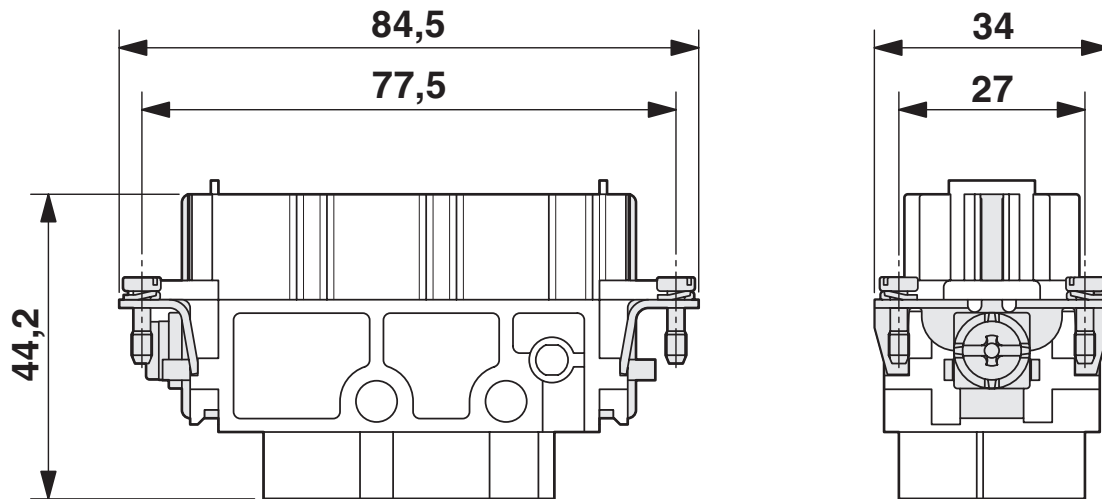
HC-K 4/0-ESTS - Inserto contatti

1679414

<https://www.phoenixcontact.com/it/prodotti/1679414>

Disegni

Disegno quotato



Inserto portacontatti maschio

Disegno quotato



Sezione di montaggio nell'impiego senza custodia

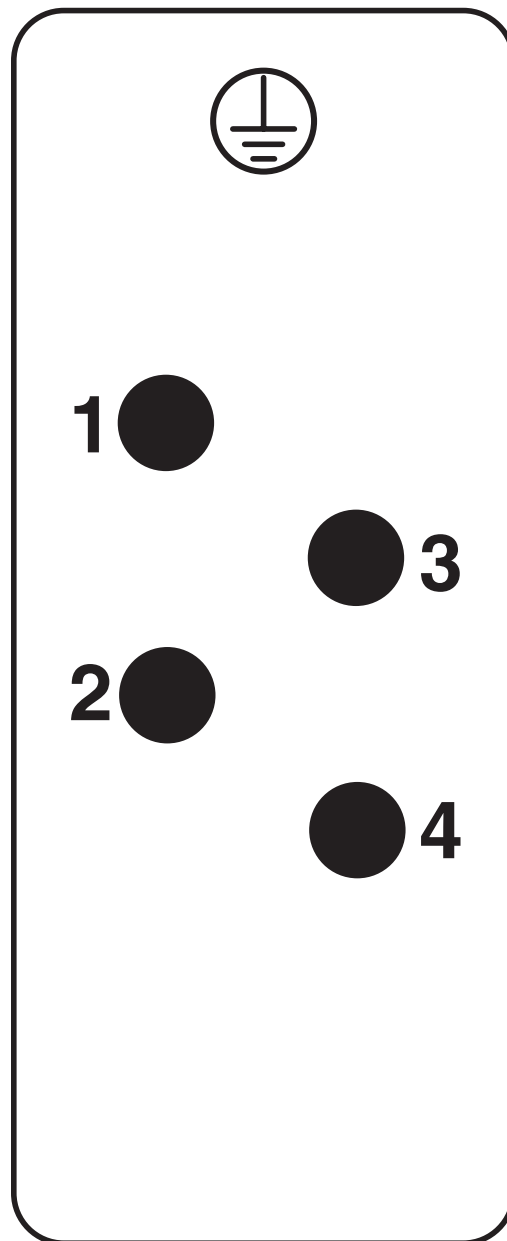
HC-K 4/0-ESTS - Inserto contatti

1679414

<https://www.phoenixcontact.com/it/prodotti/1679414>



Disegno schema



Pinning lato collegamenti

HC-K 4/0-ESTS - Inserto contatti



1679414

<https://www.phoenixcontact.com/it/prodotti/1679414>

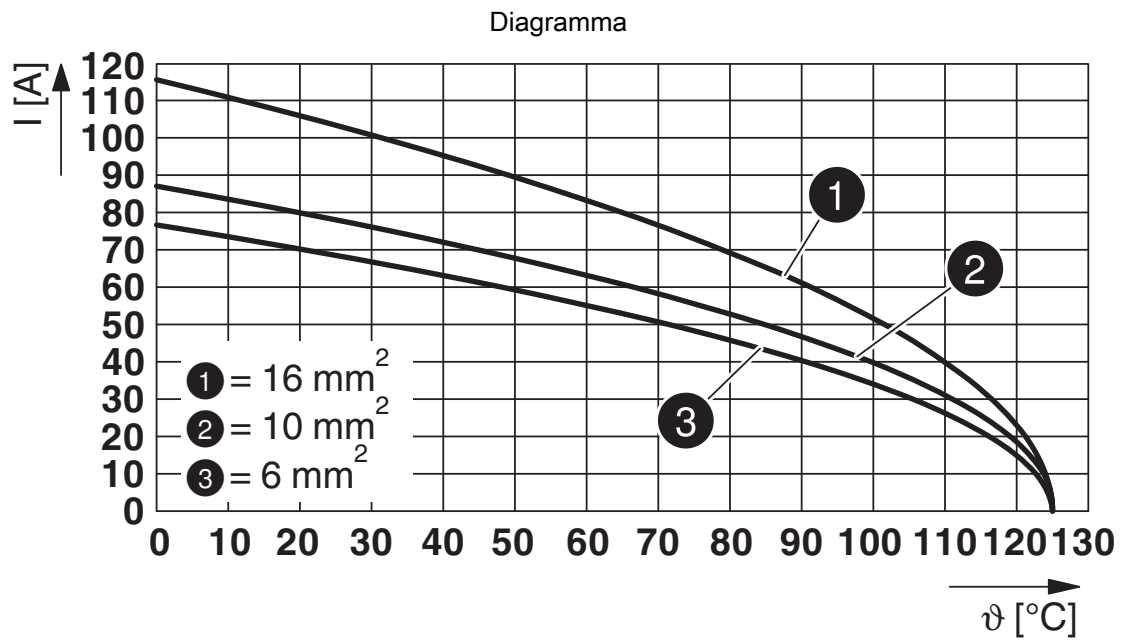


Diagramma derating


HC-K 4/0-ESTS - Inserto contatti




1679414

<https://www.phoenixcontact.com/it/prodotti/1679414>

Omologazioni

 To download certificates, visit the product detail page: <https://www.phoenixcontact.com/it/prodotti/1679414>

 UL Recognized ID omologazione: E118976				
	Tensione nominale U_N	Corrente nominale I_N	Sezione AWG	Sezione mm^2
keine				
	600 V	80 A	- 6	-

HC-K 4/0-ESTS - Insetto contatti



1679414

<https://www.phoenixcontact.com/it/prodotti/1679414>

Classifiche

ECLASS

ECLASS-13.0	27440205
ECLASS-15.0	27440205

ETIM

ETIM 10.0	EC000438
-----------	----------

UNSPSC

UNSPSC 21.0	39121500
-------------	----------

1679414

<https://www.phoenixcontact.com/it/prodotti/1679414>

Environmental product compliance

EU RoHS

Soddisfa i requisiti della direttiva RoHS	Sì
con eccezione delle deroghe, se note	6(c)

China RoHS

Environment friendly use period (EFUP)	EFUP-E
	Nessuna sostanza pericolosa al di sopra dei valori limite

EU REACH SVHC

Avviso di sostanza candidata REACH (n. CAS)	Lead(n. CAS: 7439-92-1)
SCIP	ef036728-252d-401f-bf52-90336a2a46b2

EF3.1 Cambiamento climatico

CO2e kg	9,388 kg CO2e
---------	---------------

Phoenix Contact 2026 © - Tutti i diritti riservati
<https://www.phoenixcontact.com>

PHOENIX CONTACT S.p.a.
Via Bellini, 39/41
20095 Cusano Milanino (MI)
+39 02 660591
info_it@phoenixcontact.com