

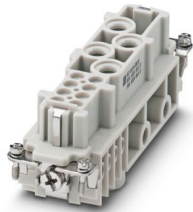
HC-K 4/8-EBUS - Inserto contatti



1679320

<https://www.phoenixcontact.com/it/prodotti/1679320>

Si prega di notare che i dati visualizzati in questo PDF sono stati generati dal nostro catalogo online. I dati completi sono disponibili nella documentazione per l'utente. Si applicano le condizioni generali di utilizzo per i download.



Inserto contatti, numero poli: 4+8+2PE, dimensioni: B24, contatti di potenza: 4, contatti di comando: 8, Femmina, Connessione a vite, 400 V, 80 A, 1,5 mm² ... 16 mm²

I vantaggi

- Resistente agli urti e alle vibrazioni secondo la norma DIN EN 61373

Dati commerciali

Codice articolo	1679320
Pezzi/conf.	1 Pezzi
Quantità di ordinazione minima	1 Pezzi
Codice vendita	AF7ABA
Codice prodotto	AF7ABA
GTIN	4017918163563
Peso per pezzo (confezione inclusa)	148,5 g
Peso per pezzo (confezione esclusa)	148,5 g
Numero tariffa doganale	85366990
Paese di origine	CN

HC-K 4/8-EBUS - Inserto contatti



1679320

<https://www.phoenixcontact.com/it/prodotti/1679320>

Dati tecnici

Note

Note generali	Per custodie HC-B24
Note generali	I connettori possono essere estratti solo in assenza di carico/tensione.

Montaggio

Nota per il montaggio	L'uso prevede l'installazione in una custodia con grado di protezione IP54 o superiore
	Utilizzare capocorda (le connessioni a vite sono senza protezione del filo)

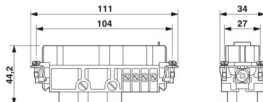
Caratteristiche articolo

Tipo di prodotto	Inserto portacontatti a polo fisso
Serie	HC-K
Tipo	B24
	B48
Numero di poli	12
Piano d'inserimento	4+8+2PE
Numerazione contatto	1 - 4 (Contatti di potenza)
	1 - 8 (Contatti di comando)
Numero contatti di potenza	4
Numero contatti di comando	8
Tipo contatto	tornito
Cacciavite	0,8 x 4,5 mm (Contatti di potenza)

Caratteristiche di isolamento

Categoria di sovratensione	III
Grado d'inquinamento	3

Dimensioni

Disegno quotato	
Larghezza	34 mm
Altezza	44,2 mm
Lunghezza	111 mm
Distanza fori orizzontale	104 mm

Caratteristiche meccaniche

Diametro contatto	6 mm
-------------------	------

HC-K 4/8-EBUS - Inserto contatti



1679320

<https://www.phoenixcontact.com/it/prodotti/1679320>

Dati di collegamento

Tecnologia di connessione

Tecnica di connessione	Connessione a vite (Contatti di potenza)
	Connessione a vite (Contatti di comando)

Connessione conduttori

Sezione di collegamento	1,5 mm ² ... 16 mm ² (Contatti di potenza)
	0,5 mm ² ... 2,5 mm ² (Contatti di comando)
Sezione di collegamento AWG	16 ... 6 (Contatti di potenza)
	20 ... 14 (Contatti di comando)
Coppia di serraggio	0,8 Nm ... 1,2 Nm (Connessione PE)
	0,5 Nm ... 0,8 Nm (Viti di fissaggio per il montaggio nella custodia HEAVYCON)
	2 Nm (Contatto di potenza, 2,5 mm ²)
	3 Nm (Contatto di potenza, 4 ... 16 mm ²)
	1,2 Nm (Contatto di potenza, 1,5 mm ²)
Lunghezza di spelatura nei singoli conduttori	0,5 Nm (Contatti di comando)
	14 mm (Potenza)
	7 mm (Segnale)

Caratteristiche elettriche

Tensione di dimensionamento (III/3)	400 V (Contatti di potenza)
	400 V (Contatti di comando)
Tensione impulsiva di dimensionamento	6 kV (Contatti di potenza)
	6 kV (Contatti di comando)
Corrente nominale	80 A (Contatti di potenza)
	16 A (Contatti di comando)

Caratteristiche meccaniche

Dati meccanici

Cicli di manovra	≥ 500
------------------	-------

Indicazioni materiale

Classe di combustibilità a norma UL 94	V0
Materiale contatto	Lega di rame
Materiale superficie contatti	Ag (in alternativa Au)
Materiale inserto portacontatti	PA
Materiale superficie di contatto, contatto di potenza	Ag
Materiale superficie di contatto, contatto di comando	Ag
Norme / Disposizioni	PC
	PC

Condizioni ambientali e della vita elettrica

HC-K 4/8-EBUS - Inserto contatti



1679320

<https://www.phoenixcontact.com/it/prodotti/1679320>

Condizioni ambientali

Temperatura ambiente (esercizio) (Funzionamento)

-40 °C ... 125 °C

Normative e prescrizioni

Controllo

Norme/disposizioni

PC: Protezione antincendio nei veicoli su rotaia - set di requisiti R22 a norma DIN EN 45545-2 (Livello di pericolo HL1 - HL2)

PC: Protezione antincendio nei veicoli su rotaia - set di requisiti R23 a norma DIN EN 45545-2 (Livello di pericolo HL1 - HL3)

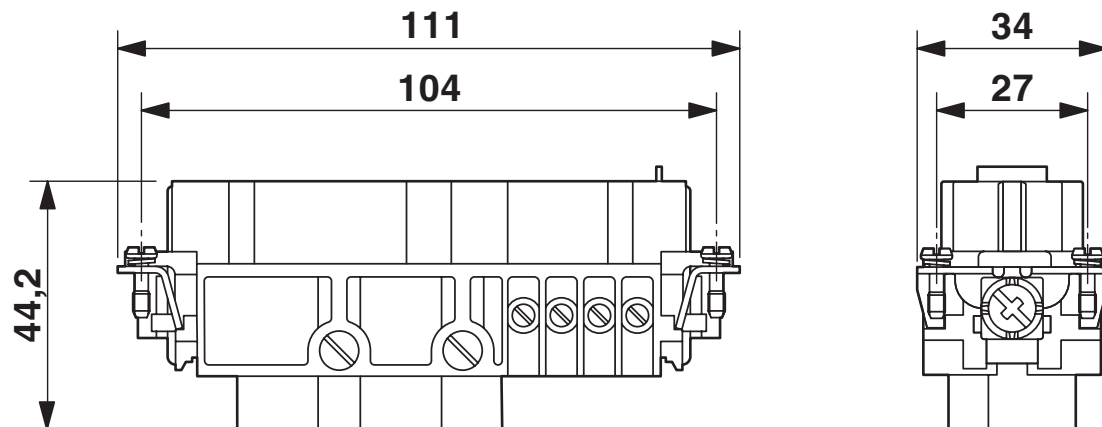
HC-K 4/8-EBUS - Inserto contatti

1679320

<https://www.phoenixcontact.com/it/prodotti/1679320>

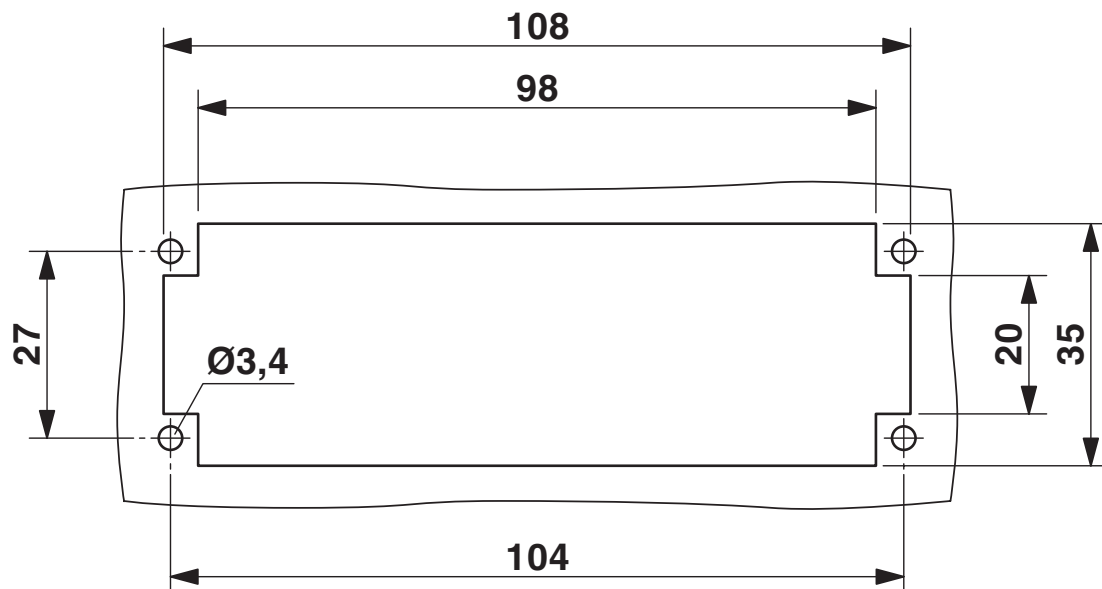
Disegni

Disegno quotato



Inserto portacontatti femmina

Disegno quotato



Sezione di montaggio nell'impiego senza custodia

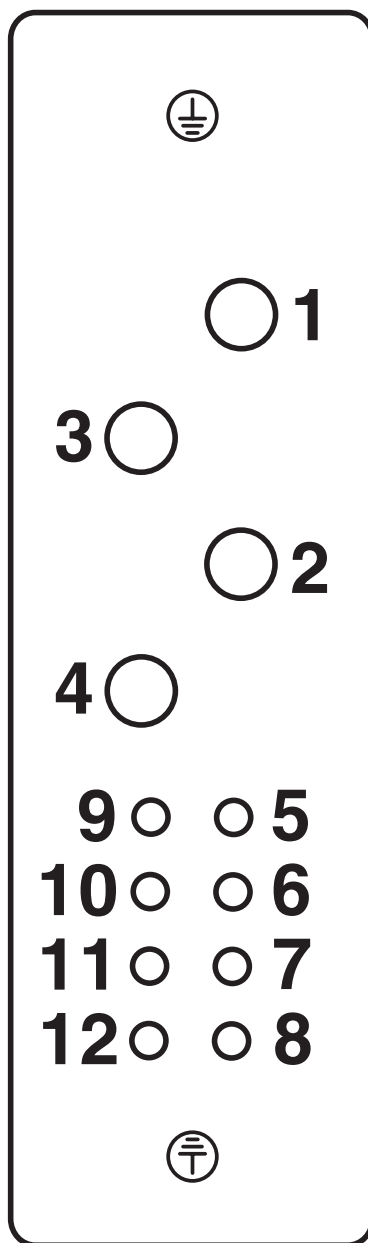
HC-K 4/8-EBUS - Inserto contatti

1679320

<https://www.phoenixcontact.com/it/prodotti/1679320>



Disegno schema



Pinning lato collegamenti

HC-K 4/8-EBUS - Inserto contatti

1679320

<https://www.phoenixcontact.com/it/prodotti/1679320>

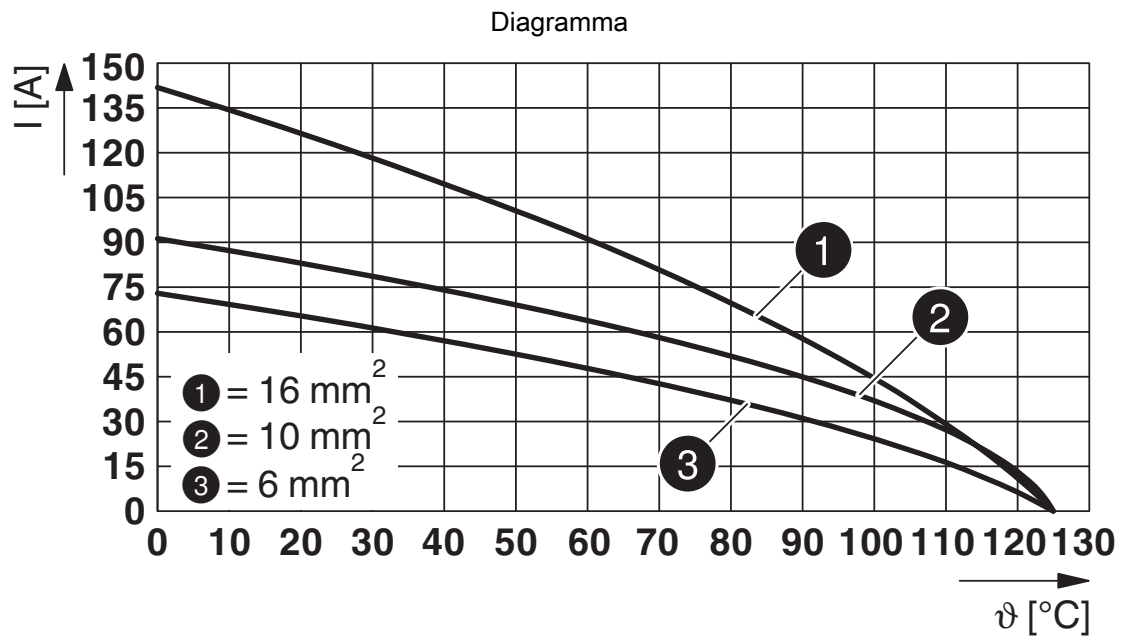


Diagramma derating

HC-K 4/8-EBUS - Inserto contatti




1679320

<https://www.phoenixcontact.com/it/prodotti/1679320>

Omologazioni

📄 To download certificates, visit the product detail page: <https://www.phoenixcontact.com/it/prodotti/1679320>

 UL Recognized ID omologazione: E118976		Tensione nominale U_N	Corrente nominale I_N	Sezione AWG	Sezione mm^2
keine					
Power		600 V	80 A	- 6	-
Control		600 V	16 A	14	-

HC-K 4/8-EBUS - Insetto contatti



1679320

<https://www.phoenixcontact.com/it/prodotti/1679320>

Classifiche

ECLASS

ECLASS-13.0	27440205
ECLASS-15.0	27440205

ETIM

ETIM 10.0	EC000438
-----------	----------

UNSPSC

UNSPSC 21.0	39121500
-------------	----------

HC-K 4/8-EBUS - Insetto contatti



1679320

<https://www.phoenixcontact.com/it/prodotti/1679320>

Environmental product compliance

EU RoHS

Soddisfa i requisiti della direttiva RoHS	Sì
con eccezione delle deroghe, se note	6(c)

China RoHS

Environment friendly use period (EFUP)	EFUP-E
	Nessuna sostanza pericolosa al di sopra dei valori limite

EU REACH SVHC

Avviso di sostanza candidata REACH (n. CAS)	Lead(n. CAS: 7439-92-1)
SCIP	3a677db2-7446-4aa1-be3c-731b60fb70e6

EF3.1 Cambiamento climatico

CO2e kg	16,378 kg CO2e
---------	----------------

Phoenix Contact 2026 © - Tutti i diritti riservati
<https://www.phoenixcontact.com>

PHOENIX CONTACT S.p.a.
Via Bellini, 39/41
20095 Cusano Milanino (MI)
+39 02 660591
info_it@phoenixcontact.com