

# HC-M-PN2-6,00-BU-V - Contatto pneumatico



1676776

<https://www.phoenixcontact.com/it/prodotti/1676776>

Si prega di notare che i dati visualizzati in questo PDF sono stati generati dal nostro catalogo online. I dati completi sono disponibili nella documentazione per l'utente. Si applicano le condizioni generali di utilizzo per i download.



Connettore femmina pneumatico con valvola per modulo HC-M-PN2, diametro interno tubo flessibile 6,0 mm

## Dati commerciali

Codice articolo	1676776
Pezzi/conf.	10 Pezzi
Quantità di ordinazione minima	10 Pezzi
Codice vendita	AF7ACZ
Codice prodotto	AF7ACZ
GTIN	4017918129408
Peso per pezzo (confezione inclusa)	1,87 g
Peso per pezzo (confezione esclusa)	1,71 g
Numero tariffa doganale	39174000
Paese di origine	US

# HC-M-PN2-6,00-BU-V - Contatto pneumatico



1676776

<https://www.phoenixcontact.com/it/prodotti/1676776>

## Dati tecnici

### Caratteristiche articolo

Tipo di prodotto	Contatto pneumatico
Serie	HC-M-02-PN
Valvola integrata	sì

### Dati di collegamento

#### Tecnologia di connessione

Tipo di connessione del contatto	Femmina
Collegamento	Attacco tubo flessibile

### Dimensioni

Disegno quotato	
Larghezza [w]	11,5 mm
Altezza [h]	11,5 mm
Profondità	25,5 mm
Diametro (Diametro interno tubo flessibile)	6 mm
Diametro (Diametro contatti)	8 mm

### Indicazioni materiale

Materiale Valvola	Polipropilene
Materiale Guarnizione	Buna-N
Materiale Contatto	Acetale Delrin

### Caratteristiche meccaniche

#### Dati meccanici

Cicli di manovra	≥ 500
------------------	-------

### Caratteristiche

Pressione di esercizio	8,00 bar
------------------------	----------

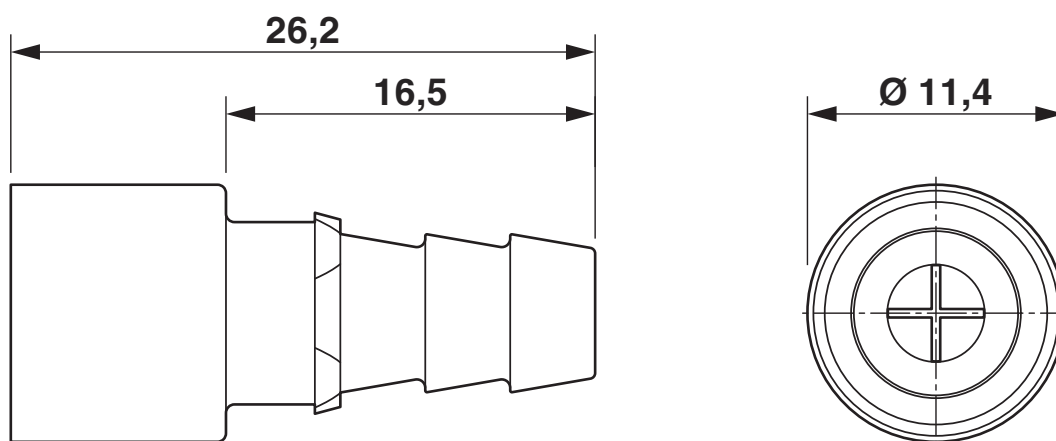
### Condizioni ambientali e della vita elettrica

#### Condizioni ambientali

Temperatura ambiente (esercizio)	-40 °C ... 80 °C
----------------------------------	------------------

## Disegni

Disegno quotato



# HC-M-PN2-6,00-BU-V - Contatto pneumatico



1676776

<https://www.phoenixcontact.com/it/prodotti/1676776>

## Omologazioni

🔗 To download certificates, visit the product detail page: <https://www.phoenixcontact.com/it/prodotti/1676776>



**EAC**

ID omologazione: RU C-DE.AI30.B.01102

# HC-M-PN2-6,00-BU-V - Contatto pneumatico



1676776

<https://www.phoenixcontact.com/it/prodotti/1676776>

## Classifiche

### ECLASS

ECLASS-13.0	27440204
ECLASS-15.0	27440204

### ETIM

ETIM 10.0	EC000796
-----------	----------

### UNSPSC

UNSPSC 21.0	39121500
-------------	----------

# HC-M-PN2-6,00-BU-V - Contatto pneumatico



1676776

<https://www.phoenixcontact.com/it/prodotti/1676776>

## Environmental product compliance

### EU RoHS

Soddisfa i requisiti della direttiva RoHS	Sì, Nessuna deroga
---	--------------------

### China RoHS

Environment friendly use period (EFUP)	EFUP-E
	Nessuna sostanza pericolosa al di sopra dei valori limite

### EU REACH SVHC

Avviso di sostanza candidata REACH (n. CAS)	Nessuna sostanza con una percentuale di massa maggiore dello 0,1%
---	---

### EF3.1 Cambiamento climatico

CO2e kg	2,344 kg CO2e
---------	---------------

Phoenix Contact 2026 © - Tutti i diritti riservati  
<https://www.phoenixcontact.com>

PHOENIX CONTACT S.p.a.  
Via Bellini, 39/41  
20095 Cusano Milanino (MI)  
+39 02 660591  
[info\\_it@phoenixcontact.com](mailto:info_it@phoenixcontact.com)