

HC-M-PN2-6,00-BU - Contatto pneumatico



1676763

<https://www.phoenixcontact.com/it/prodotti/1676763>

Si prega di notare che i dati visualizzati in questo PDF sono stati generati dal nostro catalogo online. I dati completi sono disponibili nella documentazione per l'utente. Si applicano le condizioni generali di utilizzo per i download.



Connettore femmina pneumatico, per modulo HC-M-PN2, diametro interno tubo flessibile 6,0 mm

Dati commerciali

Codice articolo	1676763
Pezzi/conf.	10 Pezzi
Quantità di ordinazione minima	10 Pezzi
Codice vendita	AF7ACZ
Codice prodotto	AF7ACZ
GTIN	4017918129415
Peso per pezzo (confezione inclusa)	1,516 g
Peso per pezzo (confezione esclusa)	1,37 g
Numero tariffa doganale	39174000
Paese di origine	DE

HC-M-PN2-6,00-BU - Contatto pneumatico



1676763

<https://www.phoenixcontact.com/it/prodotti/1676763>

Dati tecnici

Caratteristiche articolo

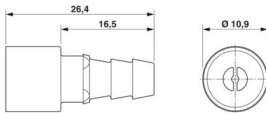
Tipo di prodotto	Contatto pneumatico
Serie	HC-M-02-PN
Valvola integrata	no

Dati di collegamento

Tecnologia di connessione

Tipo di connessione del contatto	Femmina
Collegamento	Attacco tubo flessibile

Dimensioni

Disegno quotato	
Larghezza [w]	11,5 mm
Altezza [h]	11,5 mm
Profondità	26,4 mm
Diametro (Diametro interno tubo flessibile)	6 mm
Diametro (Diametro contatti)	8 mm

Indicazioni materiale

Materiale Valvola	Polipropilene
Materiale Guarnizione	Buna-N
Materiale Contatto	Acetale Delrin

Caratteristiche meccaniche

Dati meccanici

Cicli di manovra	≥ 500
------------------	-------

Caratteristiche

Pressione di esercizio	8,00 bar
------------------------	----------

Condizioni ambientali e della vita elettrica

Condizioni ambientali

Temperatura ambiente (esercizio)	-40 °C ... 80 °C
----------------------------------	------------------

HC-M-PN2-6,00-BU - Contatto pneumatico

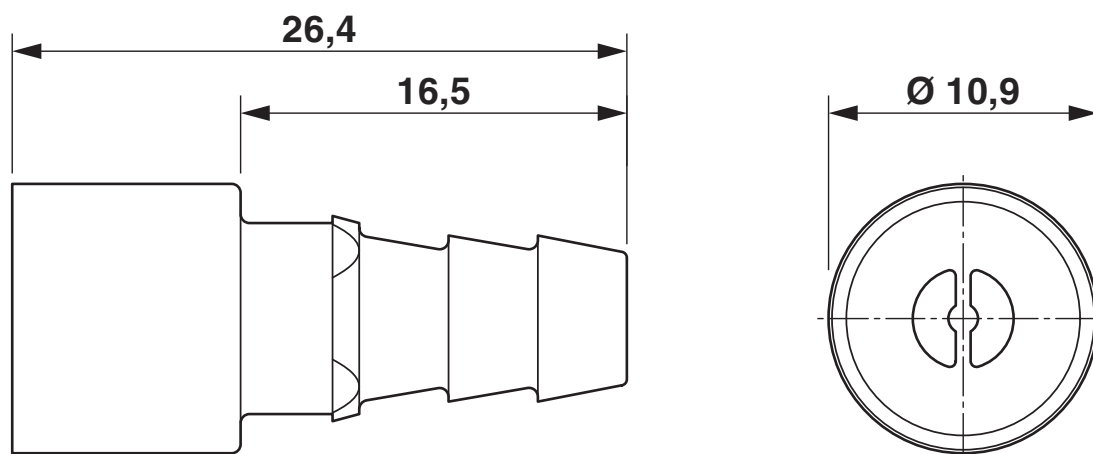
1676763

<https://www.phoenixcontact.com/it/prodotti/1676763>



Disegni

Disegno quotato



HC-M-PN2-6,00-BU - Contatto pneumatico



1676763

<https://www.phoenixcontact.com/it/prodotti/1676763>

Omologazioni

🔗 To download certificates, visit the product detail page: <https://www.phoenixcontact.com/it/prodotti/1676763>



EAC

ID omologazione: RU C-DE.AI30.B.01102

HC-M-PN2-6,00-BU - Contatto pneumatico



1676763

<https://www.phoenixcontact.com/it/prodotti/1676763>

Classifiche

ECLASS

ECLASS-13.0	27440204
ECLASS-15.0	27440204

ETIM

ETIM 10.0	EC000796
-----------	----------

UNSPSC

UNSPSC 21.0	39121500
-------------	----------

1676763

<https://www.phoenixcontact.com/it/prodotti/1676763>

Environmental product compliance

EU RoHS

Soddisfa i requisiti della direttiva RoHS

Sì, Nessuna deroga

China RoHS

Environment friendly use period (EFUP)

EFUP-E

Nessuna sostanza pericolosa al di sopra dei valori limite

EU REACH SVHC

Avviso di sostanza candidata REACH (n. CAS)

Nessuna sostanza con una percentuale di massa maggiore dello 0,1%

Phoenix Contact 2026 © - Tutti i diritti riservati
<https://www.phoenixcontact.com>

PHOENIX CONTACT S.p.a.
Via Bellini, 39/41
20095 Cusano Milanino (MI)
+39 02 660591
info_it@phoenixcontact.com