

CK1,6-ED-2,50BU AU - Contatto a crimpare



1674985

<https://www.phoenixcontact.com/it/prodotti/1674985>

Si prega di notare che i dati visualizzati in questo PDF sono stati generati dal nostro catalogo online. I dati completi sono disponibili nella documentazione per l'utente. Si applicano le condizioni generali di utilizzo per i download.



Contatto a crimpare, serie: HC-M-12, Femmina, tornito, diametro contatti: 1,6 mm, sezione di connessione: 2,5 mm² ... 2,5 mm², AWG 14...14, materiale contatti: Lega di rame

Dati commerciali

Codice articolo	1674985
Pezzi/conf.	100 Pezzi
Quantità di ordinazione minima	100 Pezzi
Codice vendita	AF7AIA
Codice prodotto	AF7AIA
GTIN	4017918135683
Peso per pezzo (confezione inclusa)	0,652 g
Peso per pezzo (confezione esclusa)	0,707 g
Numero tariffa doganale	85366990
Paese di origine	DE

CK1,6-ED-2,50BU AU - Contatto a crimpare



1674985

<https://www.phoenixcontact.com/it/prodotti/1674985>

Dati tecnici

Note

Note generali	per HC-M-12, HC-M-17, HC-M-03/04, HC-M-EMV, HC-D, HC-DD, HC-Q e portacontatti VC-D
Nota per il montaggio	La qualità di una connessione a crimpare viene stabilita dalla norma DIN EN 60352-2.
Nota per il montaggio	In caso di tensioni inferiori a 5 V e correnti inferiori a 5 mA si raccomanda l'uso di contatti dorati.
Nota per il montaggio	<p>Nota sulla tecnologia di connessione a crimpare:</p> <p>Solo per cavi flessibili. Le sezioni dei conduttori qui indicate si riferiscono alla sezione nominale del cavo utilizzato.</p> <p>Il vano di collegamento per tecnologia di connessione a crimpare è stato studiato per cavi flessibili secondo VDE 0295 classe 5. Realizzazioni diverse per cavi (ad es. cavi classe 1,2 e 6 o AWG) sono da verificare prima dell'utilizzo.</p>

Caratteristiche articolo

Tipo di prodotto	Contatto a crimpare
Serie	HC-M-12
	HC-M-EMV
	HC-D
	HC-DD
	VC-D
	HC-M-03/04
	HC-M-17
	HC-K
	HC-Q
	HC-COM
HC-M-42	
Tipo contatto	tornito

Dati di collegamento

Tecnologia di connessione

Tipo di connessione del contatto	Femmina
Collegamento	Connessione a crimpare

Connessione conduttori

Lunghezza del tratto da spelare	6 mm
Sezione di connessione	2,5 mm ² ... 2,5 mm ²
Sezione di connessione AWG	14 ... 14

Indicazioni materiale

Materiale Contatto	Lega di rame
Materiale Superficie contatti	Au

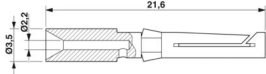
CK1,6-ED-2,50BU AU - Contatto a crimpare



1674985

<https://www.phoenixcontact.com/it/prodotti/1674985>

Dimensioni

Disegno quotato	
Diametro (Diametro contatti)	1,6 mm

Caratteristiche meccaniche

Dati meccanici

Cicli di manovra	≥ 500
------------------	-------

Condizioni ambientali e della vita elettrica

Condizioni ambientali

Temperatura ambiente (esercizio)	-40 °C ... 125 °C
----------------------------------	-------------------

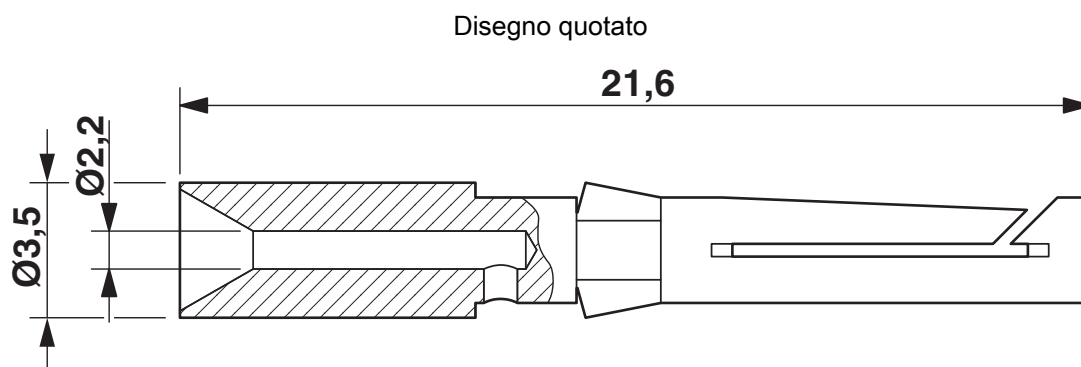
CK1,6-ED-2,50BU AU - Contatto a crimpare

1674985

<https://www.phoenixcontact.com/it/prodotti/1674985>



Disegni



Disegno quotato

CK1,6-ED-2,50BU AU - Contatto a crimpare



1674985

<https://www.phoenixcontact.com/it/prodotti/1674985>

Omologazioni

📄 To download certificates, visit the product detail page: <https://www.phoenixcontact.com/it/prodotti/1674985>



EAC

ID omologazione: RU C-DE.AI30.B.01102

CK1,6-ED-2,50BU AU - Contatto a crimpare



1674985

<https://www.phoenixcontact.com/it/prodotti/1674985>

Classifiche

ECLASS

ECLASS-13.0	27440204
ECLASS-15.0	27440204

ETIM

ETIM 10.0	EC000796
-----------	----------

UNSPSC

UNSPSC 21.0	39121500
-------------	----------

CK1,6-ED-2,50BU AU - Contatto a crimpare



1674985

<https://www.phoenixcontact.com/it/prodotti/1674985>

Environmental product compliance

EU RoHS

Soddisfa i requisiti della direttiva RoHS	Sì, Nessuna deroga
---	--------------------

China RoHS

Environment friendly use period (EFUP)	EFUP-50
	Una tabella per la dichiarazione China RoHS in base all'articolo è disponibile nell'area di download di ciascun articolo alla voce "Dichiarazione del produttore". Per tutti gli articoli con EFUP-E non viene allestita né richiesta alcuna tabella per la dichiarazione China RoHS.

EU REACH SVHC

Avviso di sostanza candidata REACH (n. CAS)	Nessuna sostanza con una percentuale di massa maggiore dello 0,1%
---	---

Phoenix Contact 2026 © - Tutti i diritti riservati
<https://www.phoenixcontact.com>

PHOENIX CONTACT S.p.a.
Via Bellini, 39/41
20095 Cusano Milanino (MI)
+39 02 660591
info_it@phoenixcontact.com