

CK2,5-ED-1,00BU AU - Contatto a crimpare



1674833

<https://www.phoenixcontact.com/it/prodotti/1674833>

Si prega di notare che i dati visualizzati in questo PDF sono stati generati dal nostro catalogo online. I dati completi sono disponibili nella documentazione per l'utente. Si applicano le condizioni generali di utilizzo per i download.



Contatto a crimpare, serie: HC-M-06, Femmina, tornito, diametro contatti: 2,5 mm, sezione di connessione: 1 mm² ... 1 mm², AWG 18...18, materiale contatti: Lega di rame

Dati commerciali

Codice articolo	1674833
Pezzi/conf.	100 Pezzi
Quantità di ordinazione minima	100 Pezzi
Codice vendita	AF7AID
Codice prodotto	AF7AID
GTIN	4017918135539
Peso per pezzo (confezione inclusa)	1,59 g
Peso per pezzo (confezione esclusa)	1,5 g
Numero tariffa doganale	85366990
Paese di origine	DE

CK2,5-ED-1,00BU AU - Contatto a crimpare



1674833

<https://www.phoenixcontact.com/it/prodotti/1674833>

Dati tecnici

Note

Note generali	per HC-M-06..., HC-M-HV-, HC-M-08-, HC-M-20-, HC-A..., HC-B..., HC-BB..., HC-BBB... e portacontatti HC-HV
Nota per il montaggio	La qualità di una connessione a crimpare viene stabilita dalla norma DIN EN 60352-2.
Nota per il montaggio	In caso di tensioni inferiori a 5 V e correnti inferiori a 5 mA si raccomanda l'uso di contatti dorati.

Caratteristiche articolo

Tipo di prodotto	Contatto a crimpare
Serie	HC-M-06
	HC-M-HV
	HC-M-08
	HC-A
	HC-BB
	HC-B
	HC-HV
	HC-M-20
	HC-K
	HC-BBB
	HC-Q
	HC-COM
HC-M-EMV	
Tipo contatto	tornito

Dati di collegamento

Tecnologia di connessione

Tipo di connessione del contatto	Femmina
Collegamento	Connessione a crimpare

Connessione conduttori

Lunghezza del tratto da spelare	7,5 mm (9,5 mm con HC-M-HV...)
Sezione di connessione	1 mm ² ... 1 mm ²
Sezione di connessione AWG	18 ... 18

Indicazioni materiale

Materiale Contatto	Lega di rame
Materiale Superficie contatti	Au

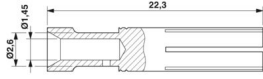
Dimensioni

CK2,5-ED-1,00BU AU - Contatto a crimpare



1674833

<https://www.phoenixcontact.com/it/prodotti/1674833>

Disegno quotato	
Diametro (Diametro contatti)	2,5 mm

Caratteristiche meccaniche

Dati meccanici

Cicli di manovra	≥ 500
------------------	-------

Condizioni ambientali e della vita elettrica

Condizioni ambientali

Temperatura ambiente (esercizio)	-40 °C ... 125 °C
----------------------------------	-------------------

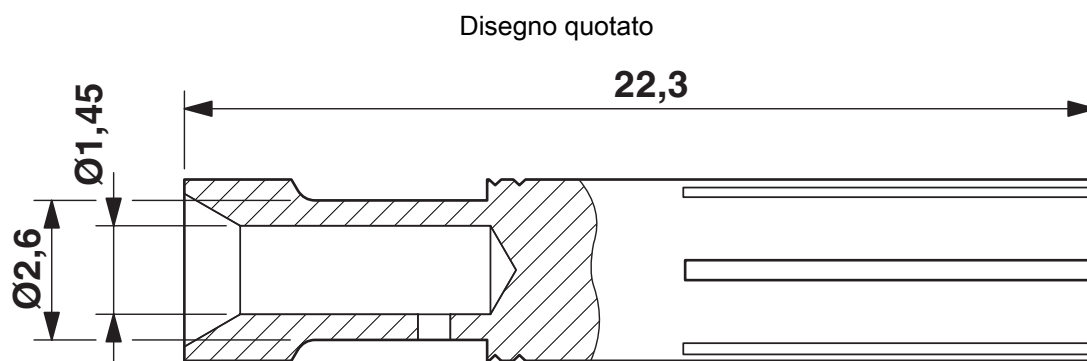
CK2,5-ED-1,00BU AU - Contatto a crimpare

1674833

<https://www.phoenixcontact.com/it/prodotti/1674833>



Disegni



Disegno quotato

CK2,5-ED-1,00BU AU - Contatto a crimpare



1674833

<https://www.phoenixcontact.com/it/prodotti/1674833>

Omologazioni

🔗 To download certificates, visit the product detail page: <https://www.phoenixcontact.com/it/prodotti/1674833>



EAC

ID omologazione: RU C-DE.AI30.B.01102

CK2,5-ED-1,00BU AU - Contatto a crimpare



1674833

<https://www.phoenixcontact.com/it/prodotti/1674833>

Classifiche

ECLASS

ECLASS-13.0	27440204
ECLASS-15.0	27440204

ETIM

ETIM 10.0	EC000796
-----------	----------

UNSPSC

UNSPSC 21.0	39121500
-------------	----------

CK2,5-ED-1,00BU AU - Contatto a crimpare



1674833

<https://www.phoenixcontact.com/it/prodotti/1674833>

Environmental product compliance

EU RoHS

Soddisfa i requisiti della direttiva RoHS	Sì, Nessuna deroga
---	--------------------

China RoHS

Environment friendly use period (EFUP)	EFUP-E
	Nessuna sostanza pericolosa al di sopra dei valori limite

EU REACH SVHC

Avviso di sostanza candidata REACH (n. CAS)	Nessuna sostanza con una percentuale di massa maggiore dello 0,1%
---	---

Phoenix Contact 2026 © - Tutti i diritti riservati
<https://www.phoenixcontact.com>

PHOENIX CONTACT S.p.a.
Via Bellini, 39/41
20095 Cusano Milanino (MI)
+39 02 660591
info_it@phoenixcontact.com