

# HC-BS-PG36 - Tappo a vite

1674545

<https://www.phoenixcontact.com/it/prodotti/1674545>



Si prega di notare che i dati visualizzati in questo PDF sono stati generati dal nostro catalogo online. I dati completi sono disponibili nella documentazione per l'utente. Si applicano le condizioni generali di utilizzo per i download.

Tappo a vite, filettatura: Pg36, colore: argento



## Dati commerciali

Codice articolo	1674545
Pezzi/conf.	10 Pezzi
Quantità di ordinazione minima	1 Pezzi
Codice vendita	AF7DZX
Codice prodotto	AF7DZX
GTIN	4017918135447
Peso per pezzo (confezione inclusa)	72,1 g
Peso per pezzo (confezione esclusa)	65,87 g
Numero tariffa doganale	74198090
Paese di origine	DE

# HC-BS-PG36 - Tappo a vite

1674545

<https://www.phoenixcontact.com/it/prodotti/1674545>

## Dati tecnici

### Caratteristiche articolo

Tipo di prodotto	Tappo a vite
Connessione a vite Pg	Pg36

### Dimensioni

Disegno quotato	
Lunghezza	13 mm
Lunghezza della filettatura	8 mm
Diametro	50 mm 50 mm
Misura angolare esagonale	Diametro (non larghezza sugli spigoli)
Tipo filettatura lato collegamenti	Pg36

### Indicazioni materiale

Colore	color ottone
Materiale	Ottone, nichelato
Materiale guarnizione O-ring	NBR
Materiale superficie custodia	Ni

### Cavo / linea

Assenza di alogeni	no
--------------------	----

### Condizioni ambientali e della vita elettrica

#### Condizioni ambientali

Grado di protezione	IP68
Temperatura ambiente (esercizio)	-20 °C ... 80 °C

# HC-BS-PG36 - Tappo a vite

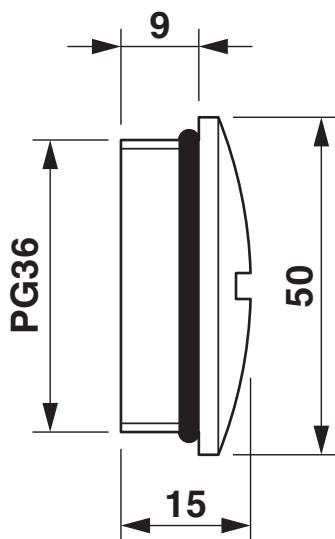
1674545

<https://www.phoenixcontact.com/it/prodotti/1674545>



## Disegni

Disegno quotato



Tappi ciechi Pg36

# HC-BS-PG36 - Tappo a vite



1674545

<https://www.phoenixcontact.com/it/prodotti/1674545>

## Omologazioni

🔗 To download certificates, visit the product detail page: <https://www.phoenixcontact.com/it/prodotti/1674545>



**EAC**

ID omologazione: RU C-DE.AI30.B.01102

# HC-BS-PG36 - Tappo a vite



1674545

<https://www.phoenixcontact.com/it/prodotti/1674545>

## Classifiche

### ECLASS

ECLASS-13.0	23111190
ECLASS-15.0	27140805

### ETIM

ETIM 10.0	EC000032
-----------	----------

### UNSPSC

UNSPSC 21.0	31261500
-------------	----------

## Environmental product compliance

### EU RoHS

Soddisfa i requisiti della direttiva RoHS	Sì
con eccezione delle deroghe, se note	6(c)

### China RoHS

Environment friendly use period (EFUP)	EFUP-50
	Una tabella per la dichiarazione China RoHS in base all'articolo è disponibile nell'area di download di ciascun articolo alla voce "Dichiarazione del produttore". Per tutti gli articoli con EFUP-E non viene allestita né richiesta alcuna tabella per la dichiarazione China RoHS.

### EU REACH SVHC

Avviso di sostanza candidata REACH (n. CAS)	Lead(n. CAS: 7439-92-1)
SCIP	7c2ea186-890c-44c2-ba72-8041b2de94ab