

HC-BS-PG29 - Tappo a vite

1674532

<https://www.phoenixcontact.com/it/prodotti/1674532>



Si prega di notare che i dati visualizzati in questo PDF sono stati generati dal nostro catalogo online. I dati completi sono disponibili nella documentazione per l'utente. Si applicano le condizioni generali di utilizzo per i download.

Tappo a vite, materiale connessione a vite: Ottone, nichelato, filettatura: Pg29, colore: argento



Dati commerciali

Codice articolo	1674532
Pezzi/conf.	10 Pezzi
Quantità di ordinazione minima	10 Pezzi
Codice vendita	AF7DZX
Codice prodotto	AF7DZX
GTIN	4017918135430
Peso per pezzo (confezione inclusa)	41,19 g
Peso per pezzo (confezione esclusa)	38,11 g
Numero tariffa doganale	85389099
Paese di origine	DE

HC-BS-PG29 - Tappo a vite

1674532

<https://www.phoenixcontact.com/it/prodotti/1674532>



Dati tecnici

Caratteristiche articolo

Tipo di prodotto	Tappo a vite
Connessione a vite Pg	Pg29

Dati EX

Uso in area a rischio di esplosione	no
-------------------------------------	----

Dimensioni

Disegno quotato	
Lunghezza	12 mm
Lunghezza della filettatura	7 mm
Diametro	39 mm 39 mm
Misura angolare esagonale	Diametro (non larghezza sugli spigoli)
Tipo filettatura lato collegamenti	Pg29

Indicazioni materiale

Materiale	Ottone, nichelato
Materiale guarnizione O-ring	NBR
Materiale superficie custodia	Ni
Materiale connessione a vite	Ottone, nichelato

Cavo / linea

Assenza di alogeni	no
--------------------	----

Condizioni ambientali e della vita elettrica

Condizioni ambientali

Grado di protezione	IP68
Temperatura ambiente (esercizio)	-20 °C ... 80 °C

HC-BS-PG29 - Tappo a vite

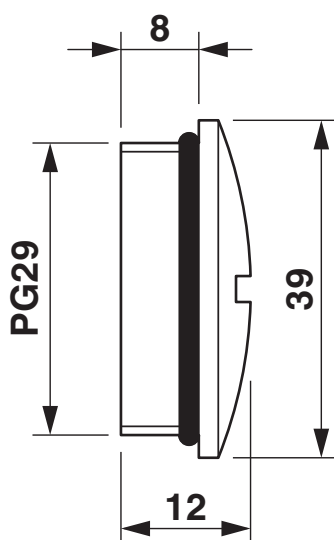
1674532

<https://www.phoenixcontact.com/it/prodotti/1674532>



Disegni

Disegno quotato



Tappi ciechi Pg29

HC-BS-PG29 - Tappo a vite

1674532

<https://www.phoenixcontact.com/it/prodotti/1674532>



Omologazioni

🔗 To download certificates, visit the product detail page: <https://www.phoenixcontact.com/it/prodotti/1674532>



EAC

ID omologazione: RU C-DE.AI30.B.01102

HC-BS-PG29 - Tappo a vite



1674532

<https://www.phoenixcontact.com/it/prodotti/1674532>

Classifiche

ECLASS

ECLASS-13.0	23111190
ECLASS-15.0	27140805

ETIM

ETIM 10.0	EC000032
-----------	----------

UNSPSC

UNSPSC 21.0	31261500
-------------	----------

Environmental product compliance

EU RoHS

Soddisfa i requisiti della direttiva RoHS	Sì
con eccezione delle deroghe, se note	6(c)

China RoHS

Environment friendly use period (EFUP)	EFUP-50
	Una tabella per la dichiarazione China RoHS in base all'articolo è disponibile nell'area di download di ciascun articolo alla voce "Dichiarazione del produttore". Per tutti gli articoli con EFUP-E non viene allestita né richiesta alcuna tabella per la dichiarazione China RoHS.

EU REACH SVHC

Avviso di sostanza candidata REACH (n. CAS)	Lead(n. CAS: 7439-92-1)
SCIP	a3115377-d797-492d-84d3-f584294d2c64