

HC-BS-PG16 - Tappo a vite

1674516

<https://www.phoenixcontact.com/it/prodotti/1674516>



Si prega di notare che i dati visualizzati in questo PDF sono stati generati dal nostro catalogo online. I dati completi sono disponibili nella documentazione per l'utente. Si applicano le condizioni generali di utilizzo per i download.

Tappo a vite, materiale connessione a vite: Ottone, nichelato, filettatura: Pg16, colore: argento



Dati commerciali

Codice articolo	1674516
Pezzi/conf.	10 Pezzi
Quantità di ordinazione minima	10 Pezzi
Codice vendita	AF7DZX
Codice prodotto	AF7DZX
GTIN	4017918135416
Peso per pezzo (confezione inclusa)	17,41 g
Peso per pezzo (confezione esclusa)	16,96 g
Numero tariffa doganale	85389099
Paese di origine	DE

HC-BS-PG16 - Tappo a vite

1674516

<https://www.phoenixcontact.com/it/prodotti/1674516>

Dati tecnici

Caratteristiche articolo

Tipo di prodotto	Tappo a vite
Connessione a vite Pg	Pg16

Dimensioni

Disegno quotato	
Lunghezza	10 mm
Lunghezza della filettatura	6 mm
Diametro	26 mm 26 mm
Misura angolare esagonale	Diametro (non larghezza sugli spigoli)
Tipo filettatura lato collegamenti	Pg16

Indicazioni materiale

Materiale	Ottone, nichelato
Materiale guarnizione O-ring	NBR
Materiale superficie custodia	Ni
Materiale connessione a vite	Ottone, nichelato

Cavo / linea

Assenza di alogeni	no
--------------------	----

Condizioni ambientali e della vita elettrica

Condizioni ambientali

Grado di protezione	IP68
Temperatura ambiente (esercizio)	-20 °C ... 80 °C

HC-BS-PG16 - Tappo a vite

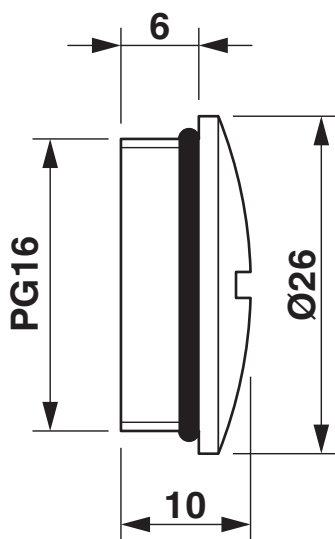
1674516

<https://www.phoenixcontact.com/it/prodotti/1674516>



Disegni

Disegno quotato



Tappi ciechi Pg16

HC-BS-PG16 - Tappo a vite



1674516

<https://www.phoenixcontact.com/it/prodotti/1674516>

Omologazioni

🔗 To download certificates, visit the product detail page: <https://www.phoenixcontact.com/it/prodotti/1674516>



EAC

ID omologazione: RU C-DE.AI30.B.01102

HC-BS-PG16 - Tappo a vite



1674516

<https://www.phoenixcontact.com/it/prodotti/1674516>

Classifiche

ECLASS

ECLASS-13.0	23111190
ECLASS-15.0	27140805

ETIM

ETIM 10.0	EC000032
-----------	----------

UNSPSC

UNSPSC 21.0	31261500
-------------	----------

HC-BS-PG16 - Tappo a vite



1674516

<https://www.phoenixcontact.com/it/prodotti/1674516>

Environmental product compliance

EU RoHS

Soddisfa i requisiti della direttiva RoHS	Sì
con eccezione delle deroghe, se note	6(c)

China RoHS

Environment friendly use period (EFUP)	EFUP-50
	Una tabella per la dichiarazione China RoHS in base all'articolo è disponibile nell'area di download di ciascun articolo alla voce "Dichiarazione del produttore". Per tutti gli articoli con EFUP-E non viene allestita né richiesta alcuna tabella per la dichiarazione China RoHS.

EU REACH SVHC

Avviso di sostanza candidata REACH (n. CAS)	Lead(n. CAS: 7439-92-1)
SCIP	cb962708-6dc7-46f6-9b04-36c8f08f0b36

Phoenix Contact 2026 © - Tutti i diritti riservati
<https://www.phoenixcontact.com>

PHOENIX CONTACT S.p.a.
Via Bellini, 39/41
20095 Cusano Milanino (MI)
+39 02 660591
info_it@phoenixcontact.com