

# HC-BS-PG13 - Tappo a vite



1674503

<https://www.phoenixcontact.com/it/prodotti/1674503>

Si prega di notare che i dati visualizzati in questo PDF sono stati generati dal nostro catalogo online. I dati completi sono disponibili nella documentazione per l'utente. Si applicano le condizioni generali di utilizzo per i download.

Tappo a vite, materiale connessione a vite: Ottone, nichelato, filettatura: Pg13,5, colore: argento



## Dati commerciali

Codice articolo	1674503
Pezzi/conf.	10 Pezzi
Quantità di ordinazione minima	10 Pezzi
Codice vendita	AF7DZX
Codice prodotto	AF7DZX
GTIN	4017918135409
Peso per pezzo (confezione inclusa)	14,78 g
Peso per pezzo (confezione esclusa)	14,42 g
Numero tariffa doganale	85389099
Paese di origine	DE

# HC-BS-PG13 - Tappo a vite

1674503

<https://www.phoenixcontact.com/it/prodotti/1674503>

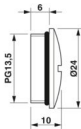


## Dati tecnici

### Caratteristiche articolo

Tipo di prodotto	Tappo a vite
Connessione a vite Pg	Pg13,5

### Dimensioni

Disegno quotato	
Lunghezza	10 mm
Lunghezza della filettatura	6 mm
Diametro	24 mm
Misura angolare esagonale	Diametro (non larghezza sugli spigoli)
Tipo filettatura lato collegamenti	Pg13,5

### Indicazioni materiale

Materiale	Ottone, nichelato
Materiale guarnizione O-ring	NBR
Materiale superficie custodia	Ni
Materiale connessione a vite	Ottone, nichelato

### Cavo / linea

Assenza di alogeni	no
--------------------	----

### Condizioni ambientali e della vita elettrica

#### Condizioni ambientali

Grado di protezione	IP68
Temperatura ambiente (esercizio)	-20 °C ... 80 °C

# HC-BS-PG13 - Tappo a vite

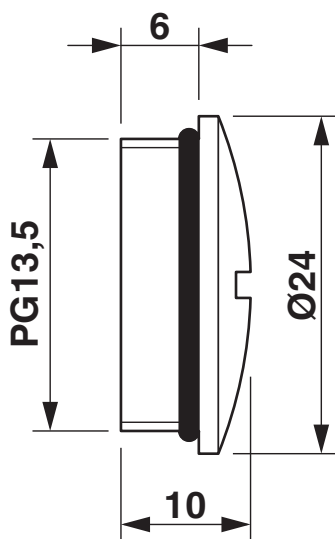
1674503

<https://www.phoenixcontact.com/it/prodotti/1674503>



## Disegni

Disegno quotato



Disegno quotato

# HC-BS-PG13 - Tappo a vite

1674503

<https://www.phoenixcontact.com/it/prodotti/1674503>



## Omologazioni

🔗 To download certificates, visit the product detail page: <https://www.phoenixcontact.com/it/prodotti/1674503>



**EAC**

ID omologazione: RU C-DE.AI30.B.01102

# HC-BS-PG13 - Tappo a vite



1674503

<https://www.phoenixcontact.com/it/prodotti/1674503>

## Classifiche

### ECLASS

ECLASS-13.0	23111190
ECLASS-15.0	27140805

### ETIM

ETIM 10.0	EC000032
-----------	----------

### UNSPSC

UNSPSC 21.0	31261500
-------------	----------

## Environmental product compliance

### EU RoHS

Soddisfa i requisiti della direttiva RoHS	Sì
con eccezione delle deroghe, se note	6(c)

### China RoHS

Environment friendly use period (EFUP)	EFUP-50
	Una tabella per la dichiarazione China RoHS in base all'articolo è disponibile nell'area di download di ciascun articolo alla voce "Dichiarazione del produttore". Per tutti gli articoli con EFUP-E non viene allestita né richiesta alcuna tabella per la dichiarazione China RoHS.

### EU REACH SVHC

Avviso di sostanza candidata REACH (n. CAS)	Lead(n. CAS: 7439-92-1)
SCIP	2197bed4-9d9b-4eb2-9ccc-72244d661d18