

# CK1,6-ED-0,75BU AU - Contatto a crimpare



1672440

<https://www.phoenixcontact.com/it/prodotti/1672440>

Si prega di notare che i dati visualizzati in questo PDF sono stati generati dal nostro catalogo online. I dati completi sono disponibili nella documentazione per l'utente. Si applicano le condizioni generali di utilizzo per i download.



Contatto a crimpare, serie: HC-M-12, Femmina, tornito, diametro contatti: 1,6 mm, sezione di connessione: 0,75 mm<sup>2</sup> ... 0,75 mm<sup>2</sup>, AWG 18...18 , materiale contatti: Lega di rame

## Dati commerciali

Codice articolo	1672440
Pezzi/conf.	100 Pezzi
Quantità di ordinazione minima	100 Pezzi
Codice vendita	AF7AIA
Codice prodotto	AF7AIA
GTIN	4017918135348
Peso per pezzo (confezione inclusa)	0,69 g
Peso per pezzo (confezione esclusa)	0,67 g
Numero tariffa doganale	85366990
Paese di origine	DE

# CK1,6-ED-0,75BU AU - Contatto a crimpare



1672440

<https://www.phoenixcontact.com/it/prodotti/1672440>

## Dati tecnici

### Note

Note generali	per HC-M-12, HC-M-17, HC-M-03/04, HC-M-EMV, HC-D, HC-DD, HC-Q e portacontatti VC-D
Nota per il montaggio	La qualità di una connessione a crimpare viene stabilita dalla norma DIN EN 60352-2.
Nota per il montaggio	In caso di tensioni inferiori a 5 V e correnti inferiori a 5 mA si raccomanda l'uso di contatti dorati.
Nota per il montaggio	<p>Nota sulla tecnologia di connessione a crimpare:</p> <p>Solo per cavi flessibili. Le sezioni dei conduttori qui indicate si riferiscono alla sezione nominale del cavo utilizzato.</p> <p>Il vano di collegamento per tecnologia di connessione a crimpare è stato studiato per cavi flessibili secondo VDE 0295 classe 5. Realizzazioni diverse per cavi (ad es. cavi classe 1,2 e 6 o AWG) sono da verificare prima dell'utilizzo.</p>

### Caratteristiche articolo

Tipo di prodotto	Contatto a crimpare
Serie	HC-M-12
	HC-M-EMV
	HC-D
	HC-DD
	VC-D
	HC-M-03/04
	HC-M-17
	HC-K
	HC-Q
	HC-COM
	HC-M-42
HC-M-08-MBIT	
Tipo contatto	tornito

### Dati di collegamento

Tecnologia di connessione	
Tipo di connessione del contatto	Femmina
Collegamento	Connessione a crimpare

Connessione conduttori	
Lunghezza del tratto da spelare	8 mm
Sezione di connessione	0,75 mm <sup>2</sup> ... 0,75 mm <sup>2</sup>
Sezione di connessione AWG	18 ... 18

### Indicazioni materiale

Materiale Contatto	Lega di rame
--------------------	--------------

# CK1,6-ED-0,75BU AU - Contatto a crimpare

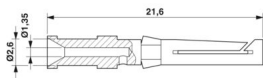


1672440

<https://www.phoenixcontact.com/it/prodotti/1672440>

Materiale Superficie contatti	Au
-------------------------------	----

## Dimensioni

Disegno quotato	
Diametro (Diametro contatti)	1,6 mm

## Caratteristiche meccaniche

### Dati meccanici

Cicli di manovra	≥ 500
------------------	-------

## Condizioni ambientali e della vita elettrica

### Condizioni ambientali

Temperatura ambiente (esercizio)	-40 °C ... 125 °C
----------------------------------	-------------------

# CK1,6-ED-0,75BU AU - Contatto a crimpare

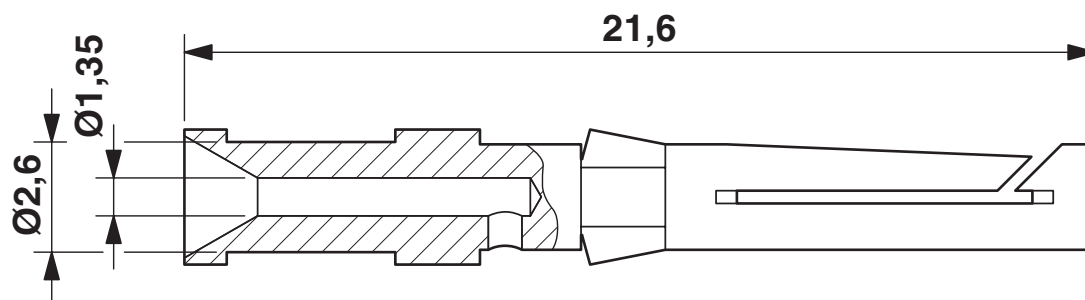


1672440

<https://www.phoenixcontact.com/it/prodotti/1672440>

## Disegni

Disegno quotato



Disegno quotato

# CK1,6-ED-0,75BU AU - Contatto a crimpare



1672440

<https://www.phoenixcontact.com/it/prodotti/1672440>

## Omologazioni

📄 To download certificates, visit the product detail page: <https://www.phoenixcontact.com/it/prodotti/1672440>



**EAC**

ID omologazione: RU C-DE.AI30.B.01102

# CK1,6-ED-0,75BU AU - Contatto a crimpare



1672440

<https://www.phoenixcontact.com/it/prodotti/1672440>

## Classifiche

### ECLASS

ECLASS-13.0	27440204
ECLASS-15.0	27440204

### ETIM

ETIM 10.0	EC000796
-----------	----------

### UNSPSC

UNSPSC 21.0	39121500
-------------	----------

# CK1,6-ED-0,75BU AU - Contatto a crimpare



1672440

<https://www.phoenixcontact.com/it/prodotti/1672440>

## Environmental product compliance

### EU RoHS

Soddisfa i requisiti della direttiva RoHS	Sì, Nessuna deroga
---	--------------------

### China RoHS

Environment friendly use period (EFUP)	EFUP-50
	Una tabella per la dichiarazione China RoHS in base all'articolo è disponibile nell'area di download di ciascun articolo alla voce "Dichiarazione del produttore". Per tutti gli articoli con EFUP-E non viene allestita né richiesta alcuna tabella per la dichiarazione China RoHS.

### EU REACH SVHC

Avviso di sostanza candidata REACH (n. CAS)	Nessuna sostanza con una percentuale di massa maggiore dello 0,1%
---	---

### EF3.1 Cambiamento climatico

CO2e kg	0,207 kg CO2e
---------	---------------

Phoenix Contact 2026 © - Tutti i diritti riservati  
<https://www.phoenixcontact.com>

PHOENIX CONTACT S.p.a.  
Via Bellini, 39/41  
20095 Cusano Milanino (MI)  
+39 02 660591  
[info\\_it@phoenixcontact.com](mailto:info_it@phoenixcontact.com)