

# SACC-V-3CON-PG9/BI-1L-S - Connettore per valvole



1671140

<https://www.phoenixcontact.com/it/prodotti/1671140>

Si prega di notare che i dati visualizzati in questo PDF sono stati generati dal nostro catalogo online. I dati completi sono disponibili nella documentazione per l'utente. Si applicano le condizioni generali di utilizzo per i download.



Connettore per valvole, Universale, 3-poli, Connettore per valvole BI (11 mm), Connessione a vite, connessione a vite per cavo Pg9, diametro esterno conduttore 6 mm ... 8 mm

## Dati commerciali

Codice articolo	1671140
Pezzi/conf.	1 Pezzi
Quantità di ordinazione minima	1 Pezzi
Codice vendita	AF2DCA
Codice prodotto	AF2DCA
GTIN	4017918134990
Peso per pezzo (confezione inclusa)	31,7 g
Peso per pezzo (confezione esclusa)	31,41 g
Numero tariffa doganale	85366990
Paese di origine	CN

## Dati tecnici

### Note

Nota per il montaggio	<b>IMPORTANTE:</b> Per la posa dei cavi, fare attenzione ai raggi di curvatura ammessi, perché le forze di flessione eccessive danneggiano il grado di protezione. Scaricare il connettore da carichi meccanici, ad es. con fascette per cavi.
-----------------------	--

### Caratteristiche articolo

Tipo di prodotto	Connettore per valvole
Tipo sensore	Universale
Numero di poli	3
Numero uscite cavi	1
Schermato	no
Connessione a vite Pg	Pg9

### Caratteristiche di isolamento

Categoria di sovratensione	II
Grado d'inquinamento	3

### Indicazioni materiale

Classe di combustibilità a norma UL 94	HB
Materiale custodia connettori per valvole	PA
Materiale contatto	CuSn
Materiale inserto portacontatti connettore per valvola	PBT
Materiale superficie contatti	Ag

### Dimensioni

#### Misure esterne

Diametro esterno	6 mm ... 8 mm
------------------	---------------

### Caratteristiche elettriche

Resistenza di contatto	$\leq 4 \text{ m}\Omega$
Resistenza di isolamento	$> 2 \text{ G}\Omega$
Tensione nominale $U_N$	24 V AC
	24 V DC
Corrente nominale $I_N$	4 A
Circuito di protezione	Prot. contro le sovratensioni; Diode Z

### Caratteristiche meccaniche

#### Dati meccanici

Cicli di manovra	50 (Connettori per valvole)
------------------	-----------------------------

### Segnalazione

# SACC-V-3CON-PG9/BI-1L-S - Connettore per valvole



1671140

<https://www.phoenixcontact.com/it/prodotti/1671140>

Segnalazione stato	LED (giallo)
Indicazione di stato disponibile	sì

## Dati di collegamento

Collegamento	Connessione a vite
Sezione di collegamento	0,34 mm <sup>2</sup> ... 2,5 mm <sup>2</sup>
Sezione di collegamento AWG	22 ... 13

## Connettori

### Connessione 1

Struttura testa	Connettore per valvole
Tipo di filettatura testa	BI (11 mm)

## Condizioni ambientali e della vita elettrica

### Condizioni ambientali

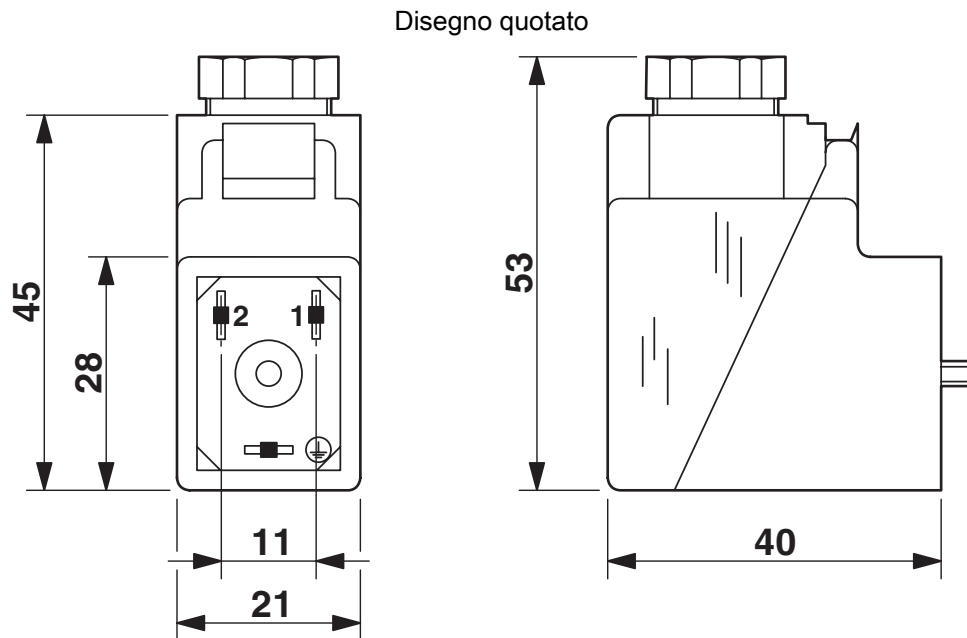
Grado di protezione	IP65
Temperatura ambiente (esercizio) (Connettore per valvole)	-25 °C ... 60 °C (connettore per valvole)

# SACC-V-3CON-PG9/BI-1L-S - Connettore per valvole

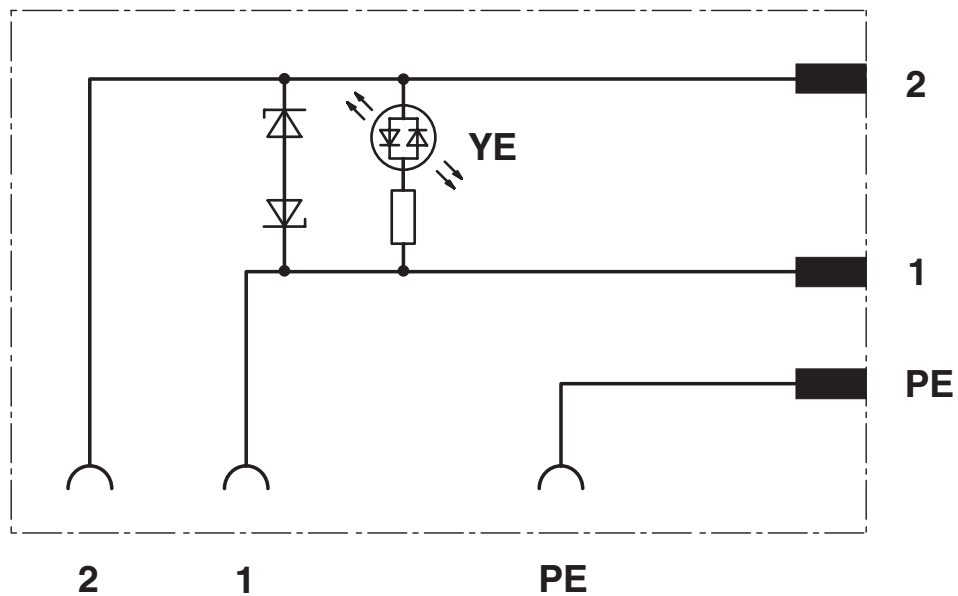
1671140

<https://www.phoenixcontact.com/it/prodotti/1671140>

## Disegni



## Schema di collegamento



# SACC-V-3CON-PG9/BI-1L-S - Connettore per valvole



1671140

<https://www.phoenixcontact.com/it/prodotti/1671140>

## Classifiche

### ECLASS

ECLASS-13.0	27440105
ECLASS-15.0	27440105

### ETIM

ETIM 10.0	EC003623
-----------	----------

### UNSPSC

UNSPSC 21.0	31251500
-------------	----------

1671140

<https://www.phoenixcontact.com/it/prodotti/1671140>

## Environmental product compliance

### EU RoHS

Soddisfa i requisiti della direttiva RoHS	Sì
con eccezione delle deroghe, se note	6(c), 7(c)-I

### China RoHS

Environment friendly use period (EFUP)	EFUP-25
	Una tabella per la dichiarazione China RoHS in base all'articolo è disponibile nell'area di download di ciascun articolo alla voce "Dichiarazione del produttore". Per tutti gli articoli con EFUP-E non viene allestita né richiesta alcuna tabella per la dichiarazione China RoHS.

### EU REACH SVHC

Avviso di sostanza candidata REACH (n. CAS)	Lead(n. CAS: 7439-92-1)
SCIP	468cea43-bc30-4adf-b542-fdc5ee5e190a

Phoenix Contact 2026 © - Tutti i diritti riservati  
<https://www.phoenixcontact.com>

PHOENIX CONTACT S.p.a.  
Via Bellini, 39/41  
20095 Cusano Milanino (MI)  
+39 02 660591  
[info\\_it@phoenixcontact.com](mailto:info_it@phoenixcontact.com)