

# Q-MU PG29 BK - Dado

1670772

<https://www.phoenixcontact.com/it/prodotti/1670772>



Si prega di notare che i dati visualizzati in questo PDF sono stati generati dal nostro catalogo online. I dati completi sono disponibili nella documentazione per l'utente. Si applicano le condizioni generali di utilizzo per i download.

Dado (plastica) per fissare il portacontatti Pg29/SW 46



## Dati commerciali

Codice articolo	1670772
Pezzi/conf.	50 Pezzi
Quantità di ordinazione minima	50 Pezzi
Nota	Produzione su ordinazione (non è possibile effettuare resi)
Codice vendita	AF6ZWX
Codice prodotto	AF6ZWX
GTIN	4046356698764
Peso per pezzo (confezione inclusa)	7,28 g
Peso per pezzo (confezione esclusa)	7,28 g
Numero tariffa doganale	39269097
Paese di origine	DE

## Dati tecnici

### Caratteristiche articolo

Tipo di prodotto	Materiale di montaggio
------------------	------------------------

### Indicazioni materiale

Colore	nero (RAL 9005)
Materiale Custodia	Plastica

### Condizioni ambientali e della vita elettrica

#### Condizioni ambientali

Temperatura ambiente (esercizio)	-40 °C ... 80 °C
Temperatura per collegamento linee	-5 °C ... 50 °C
Temperatura ambiente (stoccaggio/trasporto)	-40 °C ... 80 °C

### Montaggio

Tipo di montaggio	Pg29
-------------------	------

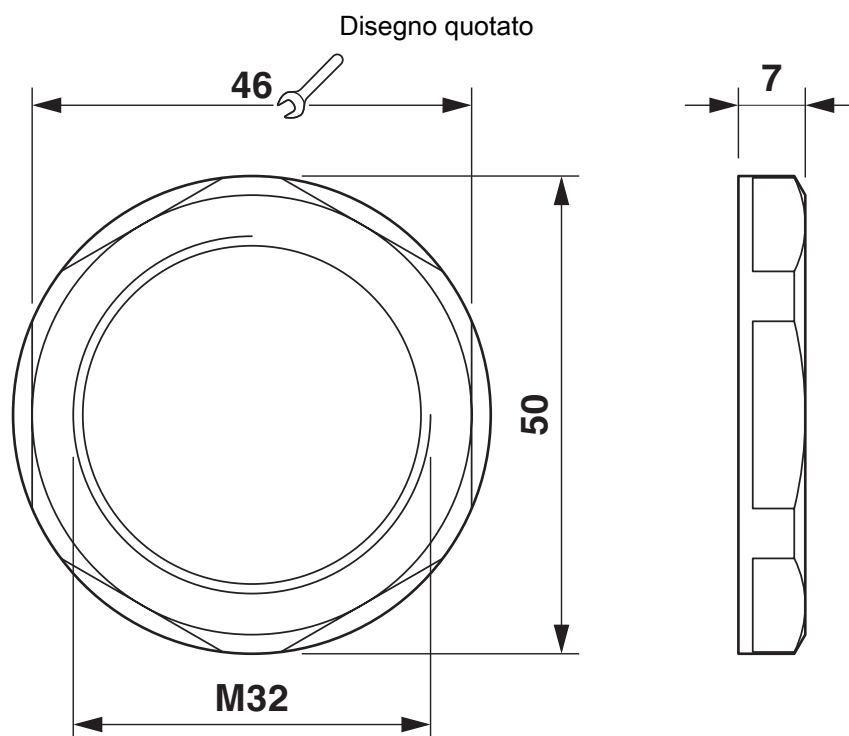
# Q-MU PG29 BK - Dado

1670772

<https://www.phoenixcontact.com/it/prodotti/1670772>



## Disegni



1670772

<https://www.phoenixcontact.com/it/prodotti/1670772>

## Classifiche

### ECLASS

ECLASS-13.0	27440691
ECLASS-15.0	27440691

### ETIM

ETIM 10.0	EC002863
-----------	----------

### UNSPSC

UNSPSC 21.0	39121400
-------------	----------

## Environmental product compliance

### EU RoHS

Soddisfa i requisiti della direttiva RoHS

Sì, Nessuna deroga

### China RoHS

Environment friendly use period (EFUP)

EFUP-E

Nessuna sostanza pericolosa al di sopra dei valori limite

### EU REACH SVHC

Avviso di sostanza candidata REACH (n. CAS)

Nessuna sostanza con una percentuale di massa maggiore dello 0,1%