

# Q 0,75/3FL/9-9KU-ESA - Passaparete



1670727

<https://www.phoenixcontact.com/it/prodotti/1670727>

Si prega di notare che i dati visualizzati in questo PDF sono stati generati dal nostro catalogo online. I dati completi sono disponibili nella documentazione per l'utente. Si applicano le condizioni generali di utilizzo per i download.



Passaparete QUICKON, per il montaggio sulla parete esterna con connessione Faston/saldatura a mano 2,8 mm x 0,8 mm, 3 poli.

## Dati commerciali

Codice articolo	1670727
Pezzi/conf.	10 Pezzi
Quantità di ordinazione minima	10 Pezzi
Codice vendita	AF6HAA
Codice prodotto	AF6HAA
GTIN	4017918156961
Peso per pezzo (confezione inclusa)	16,79 g
Peso per pezzo (confezione esclusa)	16,27 g
Numero tariffa doganale	85369010
Paese di origine	PL

1670727

<https://www.phoenixcontact.com/it/prodotti/1670727>

## Dati tecnici

### Caratteristiche articolo

Tipo di prodotto	Passaparete
Numero di poli	3
Polarità	1, 2, 3
Numero collegamenti	3
Numero di connessioni per polo	1
Schermato	no

### Caratteristiche di isolamento

Categoria di sovratensione	III
Grado d'inquinamento	3

### Dati di collegamento

#### Tecnologia di connessione

Collegamento lato apparecchio	Connessione Faston/saldatura a mano
Collegamento lato campo	Connessione IDC
Frequenza di collegamento di una linea di sezione identica	10 (in caso di nuovo collegamento occorre eventualmente sostituire la guarnizione e la corona.)

#### Connessione conduttori

Sezione di collegamento flessibile	0,34 mm <sup>2</sup> ... 0,75 mm <sup>2</sup>
Sezione di collegamento rigido	0,34 mm <sup>2</sup> ... 0,75 mm <sup>2</sup>
Sezione di collegamento AWG	18 ... 16
Coppia di serraggio Dado per raccordi	2,5 Nm
Coppia di serraggio Portacontatti	3,75 Nm
Coppia di serraggio Controdado	3,75 Nm
Apertura chiave Dado per raccordi	19 mm
Apertura chiave Portacontatti	19 mm

### Dimensioni

Disegno quotato	
Larghezza	19 mm
Altezza	19 mm
Lunghezza	41,3 mm

1670727

<https://www.phoenixcontact.com/it/prodotti/1670727>

## Caratteristiche elettriche

Tensione impulsiva di dimensionamento (III/3)	4 kV
Resistenza di contatto	< 3 mΩ
Tensione di dimensionamento (II/2)	320 V (con collare isolante)
Tensione di dimensionamento (III/2)	160 V (con collare isolante)
Tensione di dimensionamento (III/3)	160 V (con collare isolante)
Tensione nominale $U_N$	160 V AC
	160 V DC
Corrente nominale $I_N$	9 A

## Indicazioni materiale

Colore (Custodia)	verde (RAL 6021)
Materiale Custodia	PA
Materiale Contatto	Lega di rame
Materiale Superficie contatti	Sn
Classe di combustibilità a norma UL 94	V0
Materiale, isolamento fili	PVC / PE

## Cavo / linea

Struttura fili in conformità con VDE 0295 / Diametro minimo trefolo	Classe 2-6 // 0,34 mm <sup>2</sup> : 0,1 mm; 0,5 - 0,75 mm <sup>2</sup> : 0,15 mm
Diametro cavo isolamento compreso	2,5 mm
Polarità	1, 2, 3

## Montaggio

Tipo di montaggio	Montaggio anteriore Pg9
Nota per il montaggio	Per poter eseguire un nuovo collegamento dei cavi occorre tagliare quest'ultimo dall'ultimo punto di contatto. I componenti QUICKON possono essere estratti solo in assenza di carico/tensione.

## Condizioni ambientali e della vita elettrica

### Condizioni ambientali

Grado di protezione	IP65
	IP67
Resistenza agli urti	IK06
Temperatura ambiente (esercizio)	-25 °C ... 80 °C (Osservare le avvertenze del produttore del cavo.)
	-25 °C ... 50 °C (per collegamento linee. Osservare anche le avvertenze del produttore del cavo.)
Temperatura per collegamento linee	-5 °C ... 50 °C

# Q 0,75/3FL/9-9KU-ESA - Passaparete

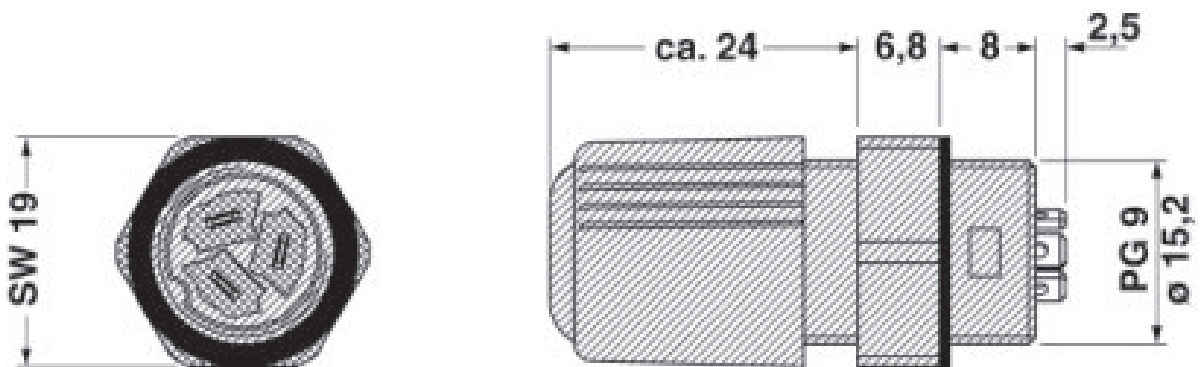
1670727

<https://www.phoenixcontact.com/it/prodotti/1670727>



## Disegni

Disegno quotato



# Q 0,75/3FL/9-9KU-ESA - Passaparete





1670727


<https://www.phoenixcontact.com/it/prodotti/1670727>

## Omologazioni

📄 To download certificates, visit the product detail page: <https://www.phoenixcontact.com/it/prodotti/1670727>

 <b>cUL Recognized</b> ID omologazione: E118976				
	Tensione nominale $U_N$	Corrente nominale $I_N$	Sezione AWG	Sezione $mm^2$
keine				
	250 V	6 A	-	-

 <b>UL Recognized</b> ID omologazione: E118976				
	Tensione nominale $U_N$	Corrente nominale $I_N$	Sezione AWG	Sezione $mm^2$
keine				
	250 V	9 A	-	-

 <b>EAC</b> ID omologazione: RU C-DE.A*30.B.01102	
---	--

# Q 0,75/3FL/9-9KU-ESA - Passaparete



1670727

<https://www.phoenixcontact.com/it/prodotti/1670727>

## Classifiche

### ECLASS

ECLASS-13.0	27440602
ECLASS-15.0	27440602

### ETIM

ETIM 10.0	EC002566
-----------	----------

### UNSPSC

UNSPSC 21.0	39121500
-------------	----------

1670727

<https://www.phoenixcontact.com/it/prodotti/1670727>

## Environmental product compliance

### EU RoHS

Soddisfa i requisiti della direttiva RoHS	Sì, Nessuna deroga
---	--------------------

### China RoHS

Environment friendly use period (EFUP)	EFUP-E
	Nessuna sostanza pericolosa al di sopra dei valori limite

### EU REACH SVHC

Avviso di sostanza candidata REACH (n. CAS)	Nessuna sostanza con una percentuale di massa maggiore dello 0,1%
---	---

### EF3.1 Cambiamento climatico

CO2e kg	0,104 kg CO2e
---------	---------------

Phoenix Contact 2026 © - Tutti i diritti riservati  
<https://www.phoenixcontact.com>

PHOENIX CONTACT S.p.a.  
Via Bellini, 39/41  
20095 Cusano Milanino (MI)  
+39 02 660591  
[info\\_it@phoenixcontact.com](mailto:info_it@phoenixcontact.com)