

Q-MU PG13,5 - Dado

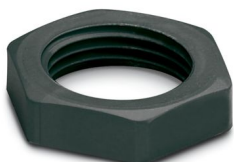
1670484

<https://www.phoenixcontact.com/it/prodotti/1670484>



Si prega di notare che i dati visualizzati in questo PDF sono stati generati dal nostro catalogo online. I dati completi sono disponibili nella documentazione per l'utente. Si applicano le condizioni generali di utilizzo per i download.

Dado (plastica) per fissare il passaparete QUICKON Pg13,5 / 27 SW



Dati commerciali

Codice articolo	1670484
Pezzi/conf.	25 Pezzi
Quantità di ordinazione minima	25 Pezzi
Codice vendita	AF6ZWX
Codice prodotto	AF6ZWX
GTIN	4017918153212
Peso per pezzo (confezione inclusa)	2,2 g
Peso per pezzo (confezione esclusa)	2,2 g
Numero tariffa doganale	39269097
Paese di origine	PL

Q-MU PG13,5 - Dado

1670484

<https://www.phoenixcontact.com/it/prodotti/1670484>



Dati tecnici

Caratteristiche articolo

Tipo di prodotto	Materiale di montaggio
------------------	------------------------

Indicazioni materiale

Materiale Custodia	Plastica
--------------------	----------

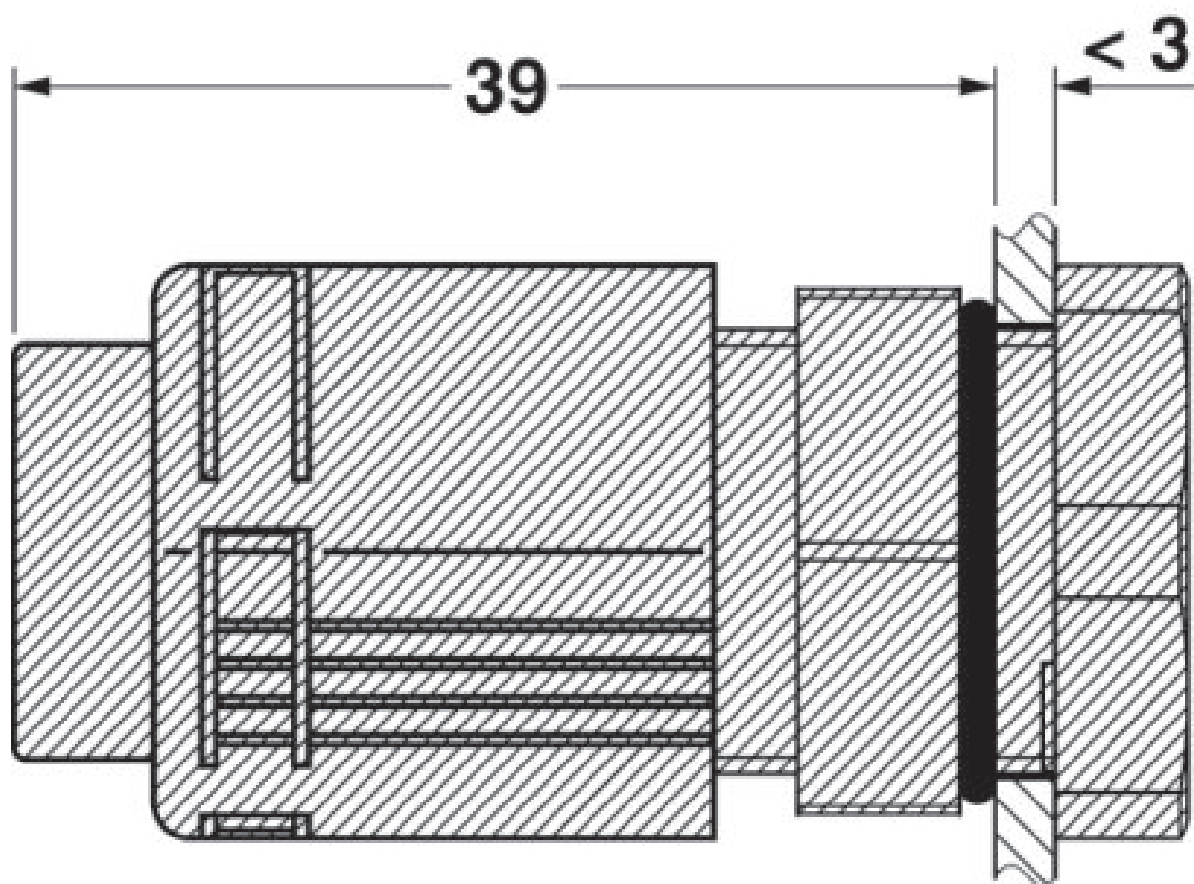
Q-MU PG13,5 - Dado

1670484

<https://www.phoenixcontact.com/it/prodotti/1670484>

Disegni

Disegno quotato



Passaparete QUICKON con dado di sicurezza Q-SMU PG 13,5, fissato con dado Q-MU PG 13,5.

Q-MU PG13,5 - Dado

1670484

<https://www.phoenixcontact.com/it/prodotti/1670484>



Classifiche

ECLASS

ECLASS-13.0	27440691
ECLASS-15.0	27440691

ETIM

ETIM 10.0	EC002863
-----------	----------

UNSPSC

UNSPSC 21.0	39121400
-------------	----------

Environmental product compliance

EU RoHS

Soddisfa i requisiti della direttiva RoHS

Sì, Nessuna deroga

China RoHS

Environment friendly use period (EFUP)

EFUP-E

Nessuna sostanza pericolosa al di sopra dei valori limite

EU REACH SVHC

Avviso di sostanza candidata REACH (n. CAS)

Nessuna sostanza con una percentuale di massa maggiore dello 0,1%