

SAC-3P-M12Y/2X0,3-PUR/M12FR2LB - Cavo sensore/attuatore



1669039

<https://www.phoenixcontact.com/it/prodotti/1669039>

Si prega di notare che i dati visualizzati in questo PDF sono stati generati dal nostro catalogo online. I dati completi sono disponibili nella documentazione per l'utente. Si applicano le condizioni generali di utilizzo per i download.



Cavo sensore/attuatore, 3-poli, PUR senza alogenati, grigio-nero RAL 7021, Maschio diretto M12, codifica: A, su Connettore femmina angolato M12, codifica: A, con 2 LED, PIN 2+4 ponticellati e Connettore femmina angolato M12, codifica: A, con 2 LED, PIN 2+4 ponticellati, lunghezza cavo: 0,3 m

Dati commerciali

| | |
|-------------------------------------|---------------|
| Codice articolo | 1669039 |
| Pezzi/conf. | 1 Pezzi |
| Quantità di ordinazione minima | 1 Pezzi |
| Codice vendita | AF1COA |
| Codice prodotto | AF1COA |
| GTIN | 4017918136000 |
| Peso per pezzo (confezione inclusa) | 48,6 g |
| Peso per pezzo (confezione esclusa) | 49 g |
| Numero tariffa doganale | 85444290 |
| Paese di origine | PL |

SAC-3P-M12Y/2X0,3-PUR/M12FR2LB - Cavo sensore/attuatore



1669039

<https://www.phoenixcontact.com/it/prodotti/1669039>

Dati tecnici

Caratteristiche articolo

| | |
|--------------------|-----------------------|
| Tipo di prodotto | Distributore con cavo |
| Applicazione | Standard |
| Numero di poli | 3 |
| Numero uscite cavi | 2 |
| Schermato | no |
| Codifica | A |

Caratteristiche di isolamento

| | |
|----------------------------|----|
| Categoria di sovratensione | II |
| Grado d'inquinamento | 3 |

Dati di collegamento

| | |
|---------------------|-------------------------|
| Coppia di serraggio | 0,4 Nm (Connettore M12) |
|---------------------|-------------------------|

Indicazioni materiale

| | |
|--|--|
| Classe di combustibilità a norma UL 94 | HB |
| Materiale guarnizione | NBR |
| Materiale impugnature | TPU, difficilmente infiammabile, autoestinguente |
| Materiale contatto | CuSn |
| Materiale superficie contatti | Ni/Au |
| Materiale inserto portacontatti | TPU GF |
| Materiale connessione a vite | Pressogetto di zinco, nichelato |

Caratteristiche elettriche

| | |
|--------------------------|----------------------------|
| Resistenza di isolamento | $\geq 100 \text{ M}\Omega$ |
| Tensione nominale U_N | 24 V DC |
| Corrente nominale I_N | 4 A |
| Tensione di prova | 2500 V |

Caratteristiche meccaniche

Dati meccanici

| | |
|------------------|------------|
| Cicli di manovra | ≥ 100 |
|------------------|------------|

Segnalazione

| | |
|----------------------------------|-------|
| Segnalazione stato | 2 LED |
| Indicazione di stato disponibile | sì |

Connettori

Connessione 1

SAC-3P-M12Y/2X0,3-PUR/M12FR2LB - Cavo sensore/attuatore

1669039

<https://www.phoenixcontact.com/it/prodotti/1669039>

| | |
|------------------|---------------------|
| Tipo | Maschio diritto M12 |
| Tipo di codifica | A |

Connessione 2

| | |
|------------------|---------------------------------|
| Tipo | Connettore femmina angolato M12 |
| Tipo di codifica | A |

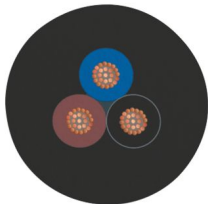
Connessione 3

| | |
|------------------|---------------------------------|
| Tipo | Connettore femmina angolato M12 |
| Tipo di codifica | A |

Cavo / linea

| | |
|----------------|-------|
| Lunghezza cavo | 0,3 m |
|----------------|-------|

PUR senza alogenati nero [PUR]

| | |
|------------------------------------|--|
| Disegno quotato |  |
| Peso della linea | 23 kg/km |
| UL AWM Style | 20549 |
| Numero di poli | 3 |
| Schermato | no |
| Tipo di cavo | PUR senza alogenati nero [PUR] |
| Struttura conduttore segnale linea | 42x 0,10 mm |
| Linea segnale AWG | 22 |
| Sezione del conduttore | 3x 0,34 mm ² (Linea del segnale) |
| Diametro filo con guaina isolante | 1,27 mm ±0,02 mm (Linea del segnale) |
| Diametro esterno conduttore | 3,85 mm ±0,15 mm |
| Guaina esterna, materiale | PUR |
| Guaina esterna, colore | grigio-nero RAL 7021 |
| Materiale conduttore | Filo Cu nudo |
| Materiale, isolamento fili | PP |
| Conduttore singolo, colore | marrone, blu, nero |
| Isolamento spessore parete | ≥ 0,21 mm (Isolamento fili) ca. 0,50 mm (Guaina esterna) |
| Cordatura intera | 3 fili twistati longitudinalmente |
| Resistenza del conduttore max. | max. 58 Ω/km (a 20 °C) |
| Resistenza di isolamento | ≥ 100 GΩ*km (a 20 °C) |
| Tensione nominale cavi | ≤ 300 V |

SAC-3P-M12Y/2X0,3-PUR/M12FR2LB - Cavo sensore/attuatore



1669039

<https://www.phoenixcontact.com/it/prodotti/1669039>

| | |
|---|--|
| Tensione di prova | ≥ 3000 V |
| Raggio di piegatura minimo, fisso | 19 mm |
| Raggio di piegatura minimo, mobile | 38 mm |
| Capacità di carico dinamica (flessione) | Cicli di piegatura, massimo: 10000000, Raggio di piegatura: 38 mm, Raggio di piegatura: 10 x D, Corsa di posizionamento: 10 m, Velocità di posizionamento: 3 m/s, Accelerazione: 10 m/s ² |
| Capacità di carico dinamico (torsione) | Torsione: ±180 °/m, Cicli di torsione: ≥5000000, Frequenza di torsione: 35 cicli/min. |
| Assenza di alogeni | secondo DIN VDE 0472 Parte 815 |
| Resistenza alla fiamma | secondo UL 758/1581 FT2 DIN EN 60332-2-2 (20 s) |
| Resistenza all'olio | a norma DIN EN 60811-2-1 |
| Altra resistenza | Ottima resistenza contro acidi, liscivie e solventi Resistenza all'idrolisi e ai microbi resistente ai raggi UV (secondo DIN EN ISO 4892-2-A) |
| Caratteristiche particolari | per catena portacavi privo di silicone senza sostanze impregnate di vernice |
| Temperatura ambiente (esercizio) | -40 °C ... 80 °C (cavi, posa fissa) -25 °C ... 80 °C (Cavi, posa mobile) |

Condizioni ambientali e della vita elettrica

Condizioni ambientali

| | |
|---|--|
| Grado di protezione | IP65 IP67 IP68 |
| Temperatura ambiente (esercizio) (Connettore maschio/femmina) | -25 °C ... 90 °C (connettore / connectore femmina) |
| Temperatura ambiente (esercizio) (Cavi, posa fissa) | -40 °C ... 80 °C (cavi, posa fissa) |
| Temperatura ambiente (esercizio) (Cavi, posa mobile) | -5 °C ... 80 °C (Cavi, posa mobile) |

Normative e prescrizioni

M12

| | |
|--------------------|-----------------|
| Definizione norma | Connettore M12 |
| Norme/disposizioni | IEC 61076-2-101 |

SAC-3P-M12Y/2X0,3-PUR/M12FR2LB - Cavo sensore/attuatore

1669039

<https://www.phoenixcontact.com/it/prodotti/1669039>

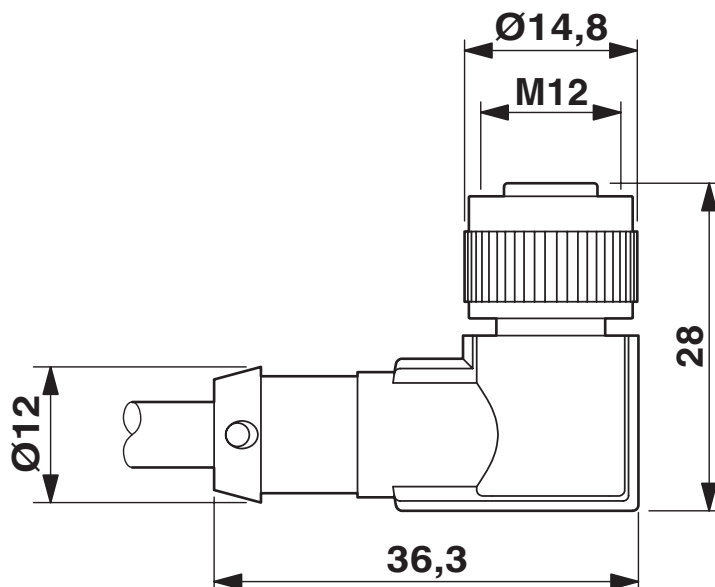
Disegni

Disegno quotato



Connettore M12 x 1, distributore a Y

Disegno quotato



Connettore femmina M12 x 1, angolato, con LED

SAC-3P-M12Y/2X0,3-PUR/M12FR2LB - Cavo sensore/attuatore

1669039

<https://www.phoenixcontact.com/it/prodotti/1669039>

Disegno schema



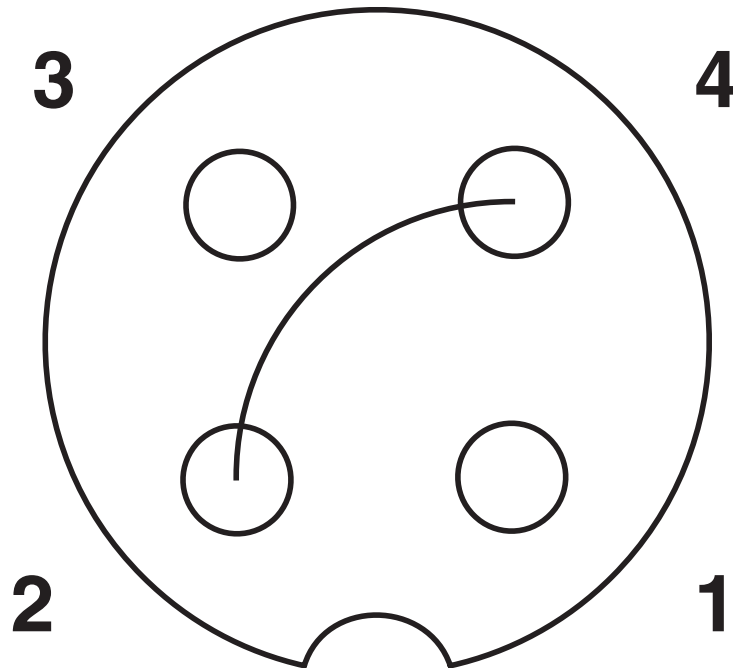
Pinning connettore M12 Y, 4 poli, codifica A, lato maschio

SAC-3P-M12Y/2X0,3-PUR/M12FR2LB - Cavo sensore/attuatore

1669039

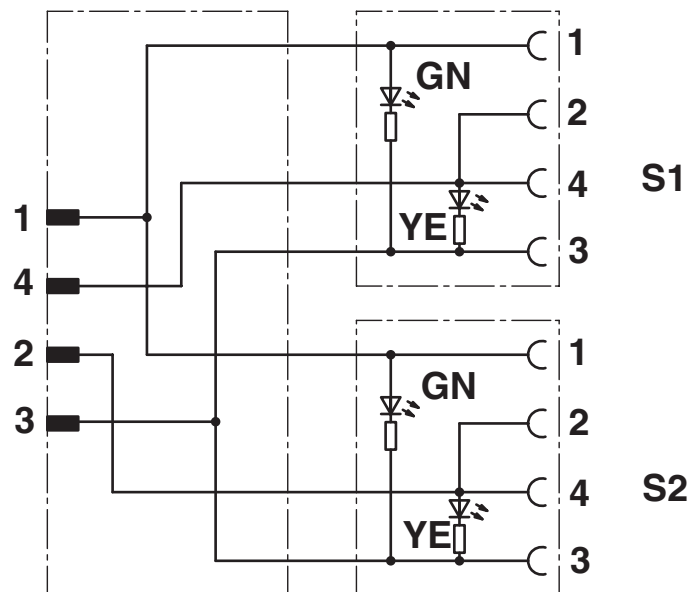
<https://www.phoenixcontact.com/it/prodotti/1669039>

Disegno schema



Pinning connettore femmina M12, 3 poli, PIN 2+4 ponticellato, codifica A, lato femmina

Schema di collegamento



Equipaggiamento dei contatti del connettore maschio M12 e del connettore femmina M12, con LED, ponticellato

SAC-3P-M12Y/2X0,3-PUR/M12FR2LB - Cavo sensore/attuatore





1669039


<https://www.phoenixcontact.com/it/prodotti/1669039>

Omologazioni

To download certificates, visit the product detail page: <https://www.phoenixcontact.com/it/prodotti/1669039>

|  UL Listed ID omologazione: FILE E 221474 | | | | |
|--|-------------------------|-------------------------|-------------|-----------------------|
| | Tensione nominale U_N | Corrente nominale I_N | Sezione AWG | Sezione mm^2 |
| keine | | | | |
| | 24 V | 4 A | - | - |

|  cUL Listed ID omologazione: FILE E 221474 | | | | |
|---|-------------------------|-------------------------|-------------|-----------------------|
| | Tensione nominale U_N | Corrente nominale I_N | Sezione AWG | Sezione mm^2 |
| keine | | | | |
| | 24 V | 4 A | - | - |

|  EAC-RoHS ID omologazione: RU D-DE.HB35.B.00387 | |
|--|--|
|--|--|

SAC-3P-M12Y/2X0,3-PUR/M12FR2LB - Cavo sensore/attuatore



1669039

<https://www.phoenixcontact.com/it/prodotti/1669039>

Classifiche

ECLASS

| | |
|-------------|----------|
| ECLASS-13.0 | 27060313 |
| ECLASS-15.0 | 27060313 |

ETIM

| | |
|-----------|----------|
| ETIM 10.0 | EC001855 |
|-----------|----------|

UNSPSC

| | |
|-------------|----------|
| UNSPSC 21.0 | 26121600 |
|-------------|----------|

SAC-3P-M12Y/2X0,3-PUR/M12FR2LB - Cavo sensore/attuatore



1669039

<https://www.phoenixcontact.com/it/prodotti/1669039>

Environmental product compliance

EU RoHS

| | |
|---|--------------------|
| Soddisfa i requisiti della direttiva RoHS | Sì, Nessuna deroga |
|---|--------------------|

China RoHS

| | |
|--|---|
| Environment friendly use period (EFUP) | EFUP-E |
| | Nessuna sostanza pericolosa al di sopra dei valori limite |

EU REACH SVHC

| | |
|---|---|
| Avviso di sostanza candidata REACH (n. CAS) | Nessuna sostanza con una percentuale di massa maggiore dello 0,1% |
|---|---|

EF3.1 Cambiamento climatico

| | |
|---------|---------------|
| CO2e kg | 0,441 kg CO2e |
|---------|---------------|

Phoenix Contact 2026 © - Tutti i diritti riservati
<https://www.phoenixcontact.com>

PHOENIX CONTACT S.p.a.
Via Bellini, 39/41
20095 Cusano Milanino (MI)
+39 02 660591
info_it@phoenixcontact.com