

SAC-3P-M12MS/3,0-PUR/M 8FR - Cavo sensore/attuatore



1668865

<https://www.phoenixcontact.com/it/prodotti/1668865>

Si prega di notare che i dati visualizzati in questo PDF sono stati generati dal nostro catalogo online. I dati completi sono disponibili nella documentazione per l'utente. Si applicano le condizioni generali di utilizzo per i download.



Cavo sensore/attuatore, 3-poli, PUR senza alogenati, grigio-nero RAL 7021, Maschio diritto M12, codifica: A, su Connettore femmina angolato M8, codifica: A, lunghezza cavo: 3 m

I vantaggi

- Semplice e sicuro: componenti a innesto testati elettricamente al 100 %

Dati commerciali

Codice articolo	1668865
Pezzi/conf.	1 Pezzi
Quantità di ordinazione minima	1 Pezzi
Codice vendita	AF1CBA
Codice prodotto	AF1CBA
GTIN	4017918135850
Peso per pezzo (confezione inclusa)	67,6 g
Peso per pezzo (confezione esclusa)	52,4 g
Numero tariffa doganale	85444290
Paese di origine	DE

SAC-3P-M12MS/3,0-PUR/M 8FR - Cavo sensore/attuatore



1668865

<https://www.phoenixcontact.com/it/prodotti/1668865>

Dati tecnici

Caratteristiche articolo

Tipo di prodotto	Cavo sensore/attuatore
Applicazione	Standard
Numero di poli	3
Numero uscite cavi	1
Schermato	no
Codifica	A

Caratteristiche di isolamento

Categoria di sovratensione	II
Grado d'inquinamento	3

Indicazioni materiale

Classe di combustibilità a norma UL 94	HB
Materiale guarnizione	NBR
Materiale impugnature	TPU, difficilmente infiammabile, autoestinguente
Materiale contatto	CuSn
Materiale superficie contatti	Ni/Au
Materiale inserto portacontatti	TPU GF
Materiale connessione a vite	Pressogetto di zinco, nichelato

Caratteristiche elettriche

Resistenza di isolamento	$\geq 100 \text{ M}\Omega$
Tensione nominale U_N	48 V AC
	60 V DC
Corrente nominale I_N	4 A

Caratteristiche meccaniche

Dati meccanici

Cicli di manovra	≥ 100
------------------	------------

Segnalazione

Segnalazione stato	no
Indicazione di stato disponibile	no

Dati di collegamento

Connessione conduttori

Coppia di serraggio	0,4 Nm (Connettore M12)
	0,2 Nm (Connettori M8)

Connettori

SAC-3P-M12MS/3,0-PUR/M 8FR - Cavo sensore/attuatore

1668865

<https://www.phoenixcontact.com/it/prodotti/1668865>

Connessione 1

Tipo	Maschio diritto M12
Numero di poli	3
Tipo di codifica	A

Connessione 2

Tipo	Connettore femmina angolato M8
Numero di poli	3
Tipo di codifica	A

Cavo / linea

Lunghezza cavo	3 m
----------------	-----

PUR senza alogenati nero [PUR]

Disegno quotato	
Peso della linea	18 kg/km
UL AWM Style	20549 / 10493 (80 °C / 300 V)
Numero di poli	3
Schermato	no
Tipo di cavo	PUR senza alogenati nero [PUR]
Struttura conduttore segnale linea	32x 0,10 mm
Linea segnale AWG	24
Sezione del conduttore	3x 0,25 mm ² (Linea del segnale)
Diametro filo con guaina isolante	1,17 mm ±0,02 mm
Diametro esterno conduttore	3,60 mm ±0,15 mm
Guaina esterna, materiale	PUR
Guaina esterna, colore	grigio-nero RAL 7021
Materiale conduttore	Filo Cu nudo
Materiale, isolamento fili	PP
Conduttore singolo, colore	marrone, blu, nero
Isolamento spessore parete	≥ 0,21 mm (Isolamento fili)
Guaina esterna spessore parete	ca. 0,50 mm
Cordatura intera	3 fili twistati longitudinalmente
Passo di cordatura cordatura intera	40 mm
Resistenza del conduttore max.	≤ 78 Ω/km (a 20 °C)
Resistenza di isolamento	≥ 100 GΩ*km (a 20 °C)
Tensione nominale cavi	≤ 300 V

SAC-3P-M12MS/3,0-PUR/M 8FR - Cavo sensore/attuatore



1668865

<https://www.phoenixcontact.com/it/prodotti/1668865>

Tensione di prova	≥ 3000 V
Raggio di piegatura minimo, fisso	18 mm
Raggio di piegatura minimo, mobile	36 mm
Capacità di carico dinamica (flessione)	Cicli di piegatura, massimo: 10000000, Raggio di piegatura: 44 mm, Corsa di posizionamento: 10 m, Velocità di posizionamento: 3 m/s, Accelerazione: 10 m/s ²
Capacità di carico dinamico (torsione)	Torsione: ±180 °/m, Cicli di torsione: ≥5000000, Frequenza di torsione: 35 cicli/min.
Assenza di alogeni	secondo DIN VDE 0472 Parte 815
Resistenza alla fiamma	secondo UL 758/1581 FT2 DIN EN 60332-2-2 (20 s)
Resistenza all'olio	a norma DIN EN 60811-2-1
Altra resistenza	Resistenza all'idrolisi e ai microbi Ottima resistenza contro acidi, liscivie e solventi resistente all'acqua marina resistente ai raggi UV (secondo DIN EN ISO 4892-2-A)
Caratteristiche particolari	per catena portacavi privo di silicone senza sostanze impregnate di vernice
Temperatura ambiente (esercizio)	-40 °C ... 80 °C (cavi, posa fissa) -25 °C ... 80 °C (Cavi, posa mobile)

Condizioni ambientali e della vita elettrica

Condizioni ambientali

Grado di protezione	IP65
	IP67
	IP68
Temperatura ambiente (esercizio) (Connettore maschio/femmina)	-25 °C ... 90 °C (connettore / connectore femmina)
Temperatura ambiente (esercizio) (Cavi, posa fissa)	-40 °C ... 80 °C (cavi, posa fissa)
Temperatura ambiente (esercizio) (Cavi, posa mobile)	-5 °C ... 80 °C (Cavi, posa mobile)

Normative e prescrizioni

Definizione norma	Connettore M12
Norme/disposizioni	IEC 61076-2-101
Definizione norma	Connettore M8
Norme/disposizioni	IEC 61076-2-104

SAC-3P-M12MS/3,0-PUR/M 8FR - Cavo sensore/attuatore

1668865

<https://www.phoenixcontact.com/it/prodotti/1668865>

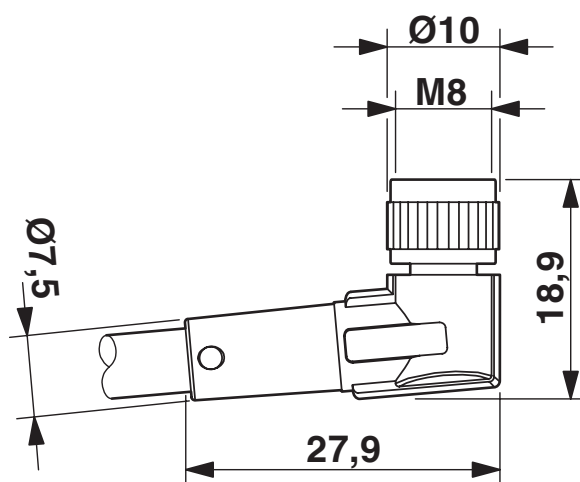
Disegni

Disegno quotato



Connettore M12 x 1, diritto, schermato

Disegno quotato



Connettore femmina M8 x 1, angolato

SAC-3P-M12MS/3,0-PUR/M 8FR - Cavo sensore/attuatore

1668865

<https://www.phoenixcontact.com/it/prodotti/1668865>

Disegno schema



Pinning connettore M12, 3 poli, codifica A, lato maschio

Disegno schema



Pinning connettore femmina M8, 3 poli, vista lato femmina

SAC-3P-M12MS/3,0-PUR/M 8FR - Cavo sensore/attuatore

1668865

<https://www.phoenixcontact.com/it/prodotti/1668865>

Disegno schema



Orientamento dei pinning

Schema di collegamento



Equipaggiamento dei contatti del connettore maschio M12/connettori femmina M8

SAC-3P-M12MS/3,0-PUR/M 8FR - Cavo sensore/attuatore





1668865

<https://www.phoenixcontact.com/it/prodotti/1668865>

Omologazioni

📄 To download certificates, visit the product detail page: <https://www.phoenixcontact.com/it/prodotti/1668865>

 UL Listed ID omologazione: FILE E 221474				
	Tensione nominale U_N	Corrente nominale I_N	Sezione AWG	Sezione mm^2
keine				
	60 V	4 A	-	-

 cUL Listed ID omologazione: FILE E 221474				
	Tensione nominale U_N	Corrente nominale I_N	Sezione AWG	Sezione mm^2
keine				
	60 V	4 A	-	-

 EAC-RoHS ID omologazione: RU D-DE.HB35.B.00387	
--	--

SAC-3P-M12MS/3,0-PUR/M 8FR - Cavo sensore/attuatore



1668865

<https://www.phoenixcontact.com/it/prodotti/1668865>

Classifiche

ECLASS

ECLASS-13.0	27060311
ECLASS-15.0	27060311

ETIM

ETIM 10.0	EC001855
-----------	----------

UNSPSC

UNSPSC 21.0	26121600
-------------	----------

SAC-3P-M12MS/3,0-PUR/M 8FR - Cavo sensore/attuatore



1668865

<https://www.phoenixcontact.com/it/prodotti/1668865>

Environmental product compliance

EU RoHS

Soddisfa i requisiti della direttiva RoHS	Sì, Nessuna deroga
---	--------------------

China RoHS

Environment friendly use period (EFUP)	EFUP-E
	Nessuna sostanza pericolosa al di sopra dei valori limite

EU REACH SVHC

Avviso di sostanza candidata REACH (n. CAS)	Nessuna sostanza con una percentuale di massa maggiore dello 0,1%
---	---

EF3.1 Cambiamento climatico

CO2e kg	0,853 kg CO2e
---------	---------------

Phoenix Contact 2026 © - Tutti i diritti riservati

<https://www.phoenixcontact.com>

PHOENIX CONTACT S.p.a.
Via Bellini, 39/41
20095 Cusano Milanino (MI)
+39 02 660591
info_it@phoenixcontact.com