

CK2,5-ED-2,50ST-S AG - Contatto a crimpare



1663873

<https://www.phoenixcontact.com/it/prodotti/1663873>

Si prega di notare che i dati visualizzati in questo PDF sono stati generati dal nostro catalogo online. I dati completi sono disponibili nella documentazione per l'utente. Si applicano le condizioni generali di utilizzo per i download.



Contatto a crimpare, serie: HC-HV, Spina, tornito, diametro contatti: 2,5 mm, sezione di connessione: 2,5 mm² ... 2,5 mm², AWG 14...14 , materiale contatti: Lega di rame

Dati commerciali

| | |
|-------------------------------------|---------------|
| Codice articolo | 1663873 |
| Pezzi/conf. | 100 Pezzi |
| Quantità di ordinazione minima | 100 Pezzi |
| Codice vendita | AF7AID |
| Codice prodotto | AF7AID |
| GTIN | 4017918123543 |
| Peso per pezzo (confezione inclusa) | 1,23 g |
| Peso per pezzo (confezione esclusa) | 1,23 g |
| Numero tariffa doganale | 85366990 |
| Paese di origine | DE |

CK2,5-ED-2,50ST-S AG - Contatto a crimpare



1663873

<https://www.phoenixcontact.com/it/prodotti/1663873>

Dati tecnici

Note

| | |
|---------------|---|
| Note generali | per inserti portacontatti HC-HV. La qualità di una connessione a crimpare viene stabilita dalla norma DIN EN 60 352-2 |
|---------------|---|

Caratteristiche articolo

| | |
|-----------------------------|---------------------|
| Tipo di prodotto | Contatto a crimpare |
| Serie | HC-HV |
| Tipo contatto | tornito |
| Caratteristiche particolari | ritardato |

Dati di collegamento

Tecnologia di connessione

| | |
|----------------------------------|------------------------|
| Tipo di connessione del contatto | Spina |
| Collegamento | Connessione a crimpare |

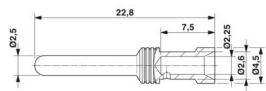
Connessione conduttori

| | |
|---------------------------------|---|
| Lunghezza del tratto da spelare | 7,5 mm |
| Sezione di connessione | 2,5 mm ² ... 2,5 mm ² |
| Sezione di connessione AWG | 14 ... 14 |

Indicazioni materiale

| | |
|-------------------------------|--------------|
| Materiale Contatto | Lega di rame |
| Materiale Superficie contatti | Ag |

Dimensioni

| | |
|------------------------------|--|
| Disegno quotato |  |
| Diametro (Diametro contatti) | 2,5 mm |

Caratteristiche meccaniche

Dati meccanici

| | |
|------------------|-------|
| Cicli di manovra | ≥ 500 |
|------------------|-------|

Condizioni ambientali e della vita elettrica

Condizioni ambientali

| | |
|----------------------------------|-------------------|
| Temperatura ambiente (esercizio) | -40 °C ... 125 °C |
|----------------------------------|-------------------|

CK2,5-ED-2,50ST-S AG - Contatto a crimpare

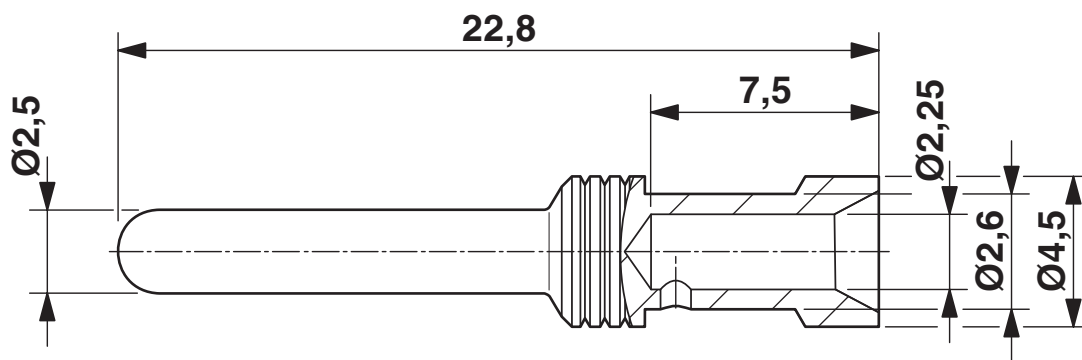


1663873

<https://www.phoenixcontact.com/it/prodotti/1663873>

Disegni

Disegno quotato



Disegno quotato

CK2,5-ED-2,50ST-S AG - Contatto a crimpare



1663873

<https://www.phoenixcontact.com/it/prodotti/1663873>

Omologazioni

🔗 To download certificates, visit the product detail page: <https://www.phoenixcontact.com/it/prodotti/1663873>



EAC

ID omologazione: RU C-DE.AI30.B.01102

CK2,5-ED-2,50ST-S AG - Contatto a crimpare



1663873

<https://www.phoenixcontact.com/it/prodotti/1663873>

Classifiche

ECLASS

| | |
|-------------|----------|
| ECLASS-13.0 | 27440204 |
| ECLASS-15.0 | 27440204 |

ETIM

| | |
|-----------|----------|
| ETIM 10.0 | EC000796 |
|-----------|----------|

UNSPSC

| | |
|-------------|----------|
| UNSPSC 21.0 | 39121500 |
|-------------|----------|

CK2,5-ED-2,50ST-S AG - Contatto a crimpare



1663873

<https://www.phoenixcontact.com/it/prodotti/1663873>

Environmental product compliance

EU RoHS

| | |
|---|--------------------|
| Soddisfa i requisiti della direttiva RoHS | Sì, Nessuna deroga |
|---|--------------------|

China RoHS

| | |
|--|---|
| Environment friendly use period (EFUP) | EFUP-E |
| | Nessuna sostanza pericolosa al di sopra dei valori limite |

EU REACH SVHC

| | |
|---|---|
| Avviso di sostanza candidata REACH (n. CAS) | Nessuna sostanza con una percentuale di massa maggiore dello 0,1% |
|---|---|

Phoenix Contact 2026 © - Tutti i diritti riservati
<https://www.phoenixcontact.com>

PHOENIX CONTACT S.p.a.
Via Bellini, 39/41
20095 Cusano Milanino (MI)
+39 02 660591
info_it@phoenixcontact.com