

# CK2,5-ED-1,50ST-S AG - Contatto a crimpare



1663860

<https://www.phoenixcontact.com/it/prodotti/1663860>

Si prega di notare che i dati visualizzati in questo PDF sono stati generati dal nostro catalogo online. I dati completi sono disponibili nella documentazione per l'utente. Si applicano le condizioni generali di utilizzo per i download.



Contatto a crimpare, serie: HC-HV, Spina, tornito, diametro contatti: 2,5 mm, sezione di connessione: 1,5 mm<sup>2</sup> ... 1,5 mm<sup>2</sup>, AWG 16...16, materiale contatti: Lega di rame

## Dati commerciali

Codice articolo	1663860
Pezzi/conf.	100 Pezzi
Quantità di ordinazione minima	100 Pezzi
Codice vendita	AF7AID
Codice prodotto	AF7AID
GTIN	4017918123536
Peso per pezzo (confezione inclusa)	1,22 g
Peso per pezzo (confezione esclusa)	1,22 g
Numero tariffa doganale	85366990
Paese di origine	DE

# CK2,5-ED-1,50ST-S AG - Contatto a crimpare



1663860

<https://www.phoenixcontact.com/it/prodotti/1663860>

## Dati tecnici

### Note

Note generali	per inserti portacontatti HC-HV. La qualità di una connessione a crimpare viene stabilita dalla norma DIN EN 60 352-2
---------------	---

### Caratteristiche articolo

Tipo di prodotto	Contatto a crimpare
Serie	HC-HV
Tipo contatto	tornito
Caratteristiche particolari	ritardato

### Dati di collegamento

#### Tecnologia di connessione

Tipo di connessione del contatto	Spina
Collegamento	Connessione a crimpare

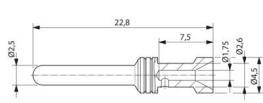
#### Connessione conduttori

Lunghezza del tratto da spelare	7,5 mm
Sezione di connessione	1,5 mm <sup>2</sup> ... 1,5 mm <sup>2</sup>
Sezione di connessione AWG	16 ... 16

### Indicazioni materiale

Materiale Contatto	Lega di rame
Materiale Superficie contatti	Ag

### Dimensioni

Disegno quotato	
Diametro (Diametro contatti)	2,5 mm

### Caratteristiche meccaniche

#### Dati meccanici

Cicli di manovra	≥ 500
------------------	-------

### Condizioni ambientali e della vita elettrica

#### Condizioni ambientali

Temperatura ambiente (esercizio)	-40 °C ... 125 °C
----------------------------------	-------------------

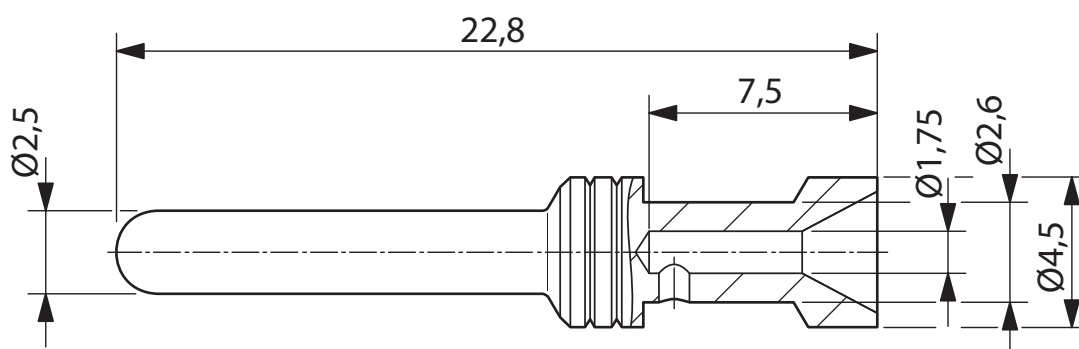
# CK2,5-ED-1,50ST-S AG - Contatto a crimpare

1663860

<https://www.phoenixcontact.com/it/prodotti/1663860>

## Disegni

Disegno quotato



Disegno quotato

# CK2,5-ED-1,50ST-S AG - Contatto a crimpare



1663860

<https://www.phoenixcontact.com/it/prodotti/1663860>

## Omologazioni

📄 To download certificates, visit the product detail page: <https://www.phoenixcontact.com/it/prodotti/1663860>



**EAC**

ID omologazione: RU C-DE.AI30.B.01102

# CK2,5-ED-1,50ST-S AG - Contatto a crimpare



1663860

<https://www.phoenixcontact.com/it/prodotti/1663860>

## Classifiche

### ECLASS

ECLASS-13.0	27440204
ECLASS-15.0	27440204

### ETIM

ETIM 10.0	EC000796
-----------	----------

### UNSPSC

UNSPSC 21.0	39121500
-------------	----------

# CK2,5-ED-1,50ST-S AG - Contatto a crimpare



1663860

<https://www.phoenixcontact.com/it/prodotti/1663860>

## Environmental product compliance

### EU RoHS

Soddisfa i requisiti della direttiva RoHS	Sì, Nessuna deroga
---	--------------------

### China RoHS

Environment friendly use period (EFUP)	EFUP-E
	Nessuna sostanza pericolosa al di sopra dei valori limite

### EU REACH SVHC

Avviso di sostanza candidata REACH (n. CAS)	Nessuna sostanza con una percentuale di massa maggiore dello 0,1%
---	---

Phoenix Contact 2026 © - Tutti i diritti riservati  
<https://www.phoenixcontact.com>

PHOENIX CONTACT S.p.a.  
Via Bellini, 39/41  
20095 Cusano Milanino (MI)  
+39 02 660591  
[info\\_it@phoenixcontact.com](mailto:info_it@phoenixcontact.com)