

CK2,5-ED-1,00ST-S AG - Contatto a crimpare



1663857

<https://www.phoenixcontact.com/it/prodotti/1663857>

Si prega di notare che i dati visualizzati in questo PDF sono stati generati dal nostro catalogo online. I dati completi sono disponibili nella documentazione per l'utente. Si applicano le condizioni generali di utilizzo per i download.



Contatto a crimpare, serie: HC-HV, Spina, tornito, diametro contatti: 2,5 mm, sezione di connessione: 1 mm² ... 1 mm², AWG 18...18, materiale contatti: Lega di rame

Dati commerciali

Codice articolo	1663857
Pezzi/conf.	100 Pezzi
Quantità di ordinazione minima	100 Pezzi
Codice vendita	AF7AID
Codice prodotto	AF7AID
GTIN	4017918123529
Peso per pezzo (confezione inclusa)	1,213 g
Peso per pezzo (confezione esclusa)	1,1 g
Numero tariffa doganale	85366990
Paese di origine	DE

CK2,5-ED-1,00ST-S AG - Contatto a crimpare



1663857

<https://www.phoenixcontact.com/it/prodotti/1663857>

Dati tecnici

Note

Note generali	per inserti portacontatti HC-HV. La qualità di una connessione a crimpare viene stabilita dalla norma DIN EN 60 352-2
---------------	---

Caratteristiche articolo

Tipo di prodotto	Contatto a crimpare
Serie	HC-HV
Tipo contatto	tornito
Caratteristiche particolari	ritardato

Dati di collegamento

Tecnologia di connessione

Tipo di connessione del contatto	Spina
Collegamento	Connessione a crimpare

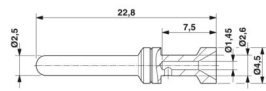
Connessione conduttori

Lunghezza del tratto da spelare	7,5 mm
Sezione di connessione	1 mm ² ... 1 mm ²
Sezione di connessione AWG	18 ... 18

Indicazioni materiale

Materiale Contatto	Lega di rame
Materiale Superficie contatti	Ag

Dimensioni

Disegno quotato	
Diametro (Diametro contatti)	2,5 mm

Caratteristiche meccaniche

Dati meccanici

Cicli di manovra	≥ 500
------------------	-------

Condizioni ambientali e della vita elettrica

Condizioni ambientali

Temperatura ambiente (esercizio)	-40 °C ... 125 °C
----------------------------------	-------------------

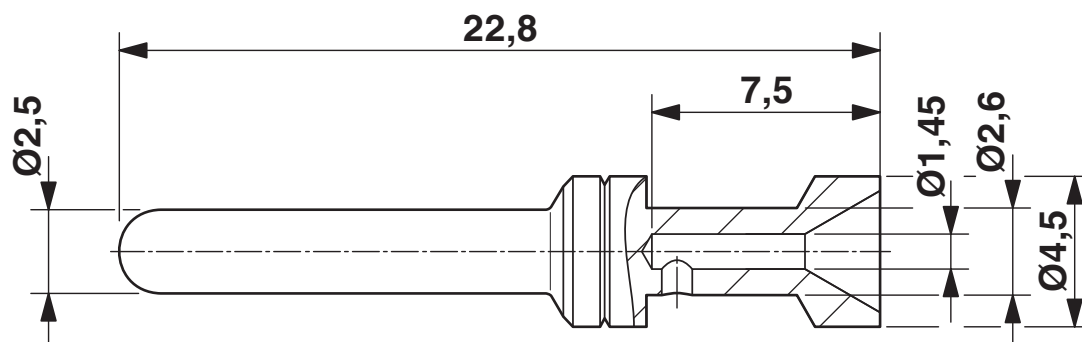
CK2,5-ED-1,00ST-S AG - Contatto a crimpare

1663857

<https://www.phoenixcontact.com/it/prodotti/1663857>

Disegni

Disegno quotato



Disegno quotato

CK2,5-ED-1,00ST-S AG - Contatto a crimpare



1663857

<https://www.phoenixcontact.com/it/prodotti/1663857>

Omologazioni

🔗 To download certificates, visit the product detail page: <https://www.phoenixcontact.com/it/prodotti/1663857>



EAC

ID omologazione: RU C-DE.AI30.B.01102

CK2,5-ED-1,00ST-S AG - Contatto a crimpare



1663857

<https://www.phoenixcontact.com/it/prodotti/1663857>

Classifiche

ECLASS

ECLASS-13.0	27440204
ECLASS-15.0	27440204

ETIM

ETIM 10.0	EC000796
-----------	----------

UNSPSC

UNSPSC 21.0	39121500
-------------	----------

CK2,5-ED-1,00ST-S AG - Contatto a crimpare



1663857

<https://www.phoenixcontact.com/it/prodotti/1663857>

Environmental product compliance

EU RoHS

Soddisfa i requisiti della direttiva RoHS	Sì, Nessuna deroga
---	--------------------

China RoHS

Environment friendly use period (EFUP)	EFUP-E
	Nessuna sostanza pericolosa al di sopra dei valori limite

EU REACH SVHC

Avviso di sostanza candidata REACH (n. CAS)	Nessuna sostanza con una percentuale di massa maggiore dello 0,1%
---	---

EF3.1 Cambiamento climatico

CO2e kg	0,051 kg CO2e
---------	---------------

Phoenix Contact 2026 © - Tutti i diritti riservati

<https://www.phoenixcontact.com>

PHOENIX CONTACT S.p.a.

Via Bellini, 39/41

20095 Cusano Milanino (MI)

+39 02 660591

info_it@phoenixcontact.com