

# CK2,5-ED-2,50BU AG - Contatto a crimpare



1663682

<https://www.phoenixcontact.com/it/prodotti/1663682>

Si prega di notare che i dati visualizzati in questo PDF sono stati generati dal nostro catalogo online. I dati completi sono disponibili nella documentazione per l'utente. Si applicano le condizioni generali di utilizzo per i download.



Contatto a crimpare, serie: HC-M-06, Femmina, tornito, diametro contatti: 2,5 mm, sezione di connessione: 2,5 mm<sup>2</sup> ... 2,5 mm<sup>2</sup>, AWG 14...14 , materiale contatti: Lega di rame

## Dati commerciali

Codice articolo	1663682
Pezzi/conf.	100 Pezzi
Quantità di ordinazione minima	100 Pezzi
Codice vendita	AF7AID
Codice prodotto	AF7AID
GTIN	4017918123499
Peso per pezzo (confezione inclusa)	1,653 g
Peso per pezzo (confezione esclusa)	1,62 g
Numero tariffa doganale	85366990
Paese di origine	DE

# CK2,5-ED-2,50BU AG - Contatto a crimpare



1663682

<https://www.phoenixcontact.com/it/prodotti/1663682>

## Dati tecnici

### Note

Note generali	per HC-M-06..., HC-M-HV-, HC-M-08-, HC-M-20-, HC-A..., HC-B..., HC-BB..., HC-BBB... e portacontatti HC-HV
Nota per il montaggio	La qualità di una connessione a crimpare viene stabilita dalla norma DIN EN 60352-2.

### Caratteristiche articolo

Tipo di prodotto	Contatto a crimpare
Serie	HC-M-06
	HC-M-HV
	HC-M-08
	HC-A
	HC-BB
	HC-B
	HC-HV
	HC-M-20
	HC-K
	HC-BBB
	HC-Q
HC-COM	
Tipo contatto	tornito

### Dati di collegamento

#### Tecnologia di connessione

Tipo di connessione del contatto	Femmina
Collegamento	Connessione a crimpare

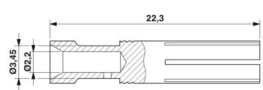
#### Connessione conduttori

Lunghezza del tratto da spelare	7,5 mm (9,5 mm con HC-M-HV...)
Sezione di connessione	2,5 mm <sup>2</sup> ... 2,5 mm <sup>2</sup>
Sezione di connessione AWG	14 ... 14

### Indicazioni materiale

Materiale Contatto	Lega di rame
Materiale Superficie contatti	Ag

### Dimensioni

Disegno quotato	
Diametro (Diametro contatti)	2,5 mm

# CK2,5-ED-2,50BU AG - Contatto a crimpare



1663682

<https://www.phoenixcontact.com/it/prodotti/1663682>

## Caratteristiche meccaniche

### Dati meccanici

Cicli di manovra	≥ 500
------------------	-------

## Condizioni ambientali e della vita elettrica

### Condizioni ambientali

Temperatura ambiente (esercizio)	-40 °C ... 125 °C
----------------------------------	-------------------

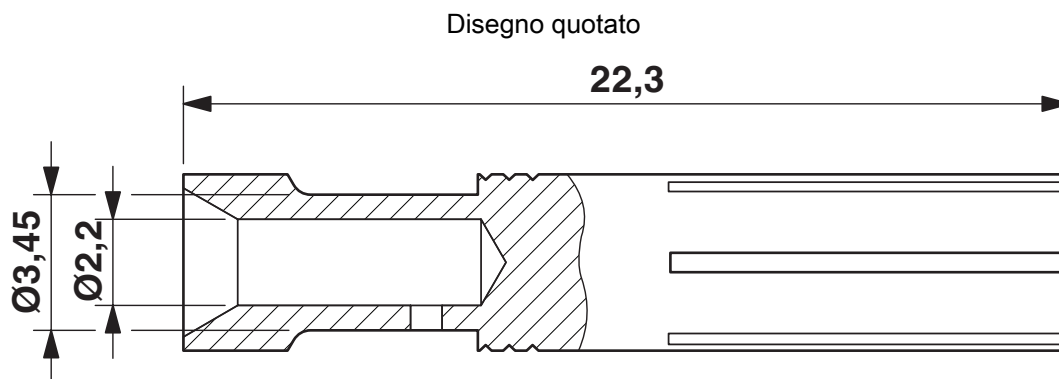
# CK2,5-ED-2,50BU AG - Contatto a crimpare



1663682

<https://www.phoenixcontact.com/it/prodotti/1663682>

## Disegni



Disegno quotato

# CK2,5-ED-2,50BU AG - Contatto a crimpare



1663682

<https://www.phoenixcontact.com/it/prodotti/1663682>

## Omologazioni

📄 To download certificates, visit the product detail page: <https://www.phoenixcontact.com/it/prodotti/1663682>



**EAC**

ID omologazione: RU C-DE.AI30.B.01102

# CK2,5-ED-2,50BU AG - Contatto a crimpare



1663682

<https://www.phoenixcontact.com/it/prodotti/1663682>

## Classifiche

### ECLASS

ECLASS-13.0	27440204
ECLASS-15.0	27440204

### ETIM

ETIM 10.0	EC000796
-----------	----------

### UNSPSC

UNSPSC 21.0	39121500
-------------	----------

1663682

<https://www.phoenixcontact.com/it/prodotti/1663682>

## Environmental product compliance

### EU RoHS

Soddisfa i requisiti della direttiva RoHS	Sì, Nessuna deroga
---	--------------------

### China RoHS

Environment friendly use period (EFUP)	EFUP-E
	Nessuna sostanza pericolosa al di sopra dei valori limite

### EU REACH SVHC

Avviso di sostanza candidata REACH (n. CAS)	Nessuna sostanza con una percentuale di massa maggiore dello 0,1%
---	---

### EF3.1 Cambiamento climatico

CO2e kg	0,034 kg CO2e
---------	---------------

Phoenix Contact 2026 © - Tutti i diritti riservati  
<https://www.phoenixcontact.com>

PHOENIX CONTACT S.p.a.  
Via Bellini, 39/41  
20095 Cusano Milanino (MI)  
+39 02 660591  
[info\\_it@phoenixcontact.com](mailto:info_it@phoenixcontact.com)