

HC-M-PN3-3,00-ST - Contatto pneumatico



1663491

<https://www.phoenixcontact.com/it/prodotti/1663491>

Si prega di notare che i dati visualizzati in questo PDF sono stati generati dal nostro catalogo online. I dati completi sono disponibili nella documentazione per l'utente. Si applicano le condizioni generali di utilizzo per i download.

Connettore maschio pneumatico, per modulo HC-M-PN3, diametro interno tubo flessibile 3,0 mm



Dati commerciali

Codice articolo	1663491
Pezzi/conf.	10 Pezzi
Quantità di ordinazione minima	10 Pezzi
Codice vendita	AF7ACZ
Codice prodotto	AF7ACZ
GTIN	4017918123307
Peso per pezzo (confezione inclusa)	0,86 g
Peso per pezzo (confezione esclusa)	0,8 g
Numero tariffa doganale	85389099
Paese di origine	US

HC-M-PN3-3,00-ST - Contatto pneumatico



1663491

<https://www.phoenixcontact.com/it/prodotti/1663491>

Dati tecnici

Caratteristiche articolo

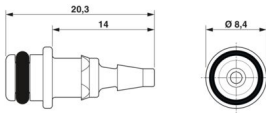
Tipo di prodotto	Contatto pneumatico
Serie	HC-M-03-PN
Valvola integrata	no

Dati di collegamento

Tecnologia di connessione

Tipo di connessione del contatto	Spina
Collegamento	Attacco tubo flessibile

Dimensioni

Disegno quotato	
Larghezza [w]	8,2 mm
Altezza [h]	8,2 mm
Profondità	20,4 mm
Diametro (Diametro interno tubo flessibile)	3 mm
Diametro (Diametro contatti)	5,2 mm

Indicazioni materiale

Materiale Valvola	Polipropilene
Materiale Guarnizione	Buna-N
Materiale Contatto	Acetale Delrin

Caratteristiche meccaniche

Dati meccanici

Cicli di manovra	≥ 500
------------------	-------

Caratteristiche

Pressione di esercizio	8,00 bar
------------------------	----------

Condizioni ambientali e della vita elettrica

Condizioni ambientali

Temperatura ambiente (esercizio)	-40 °C ... 80 °C
----------------------------------	------------------

HC-M-PN3-3,00-ST - Contatto pneumatico

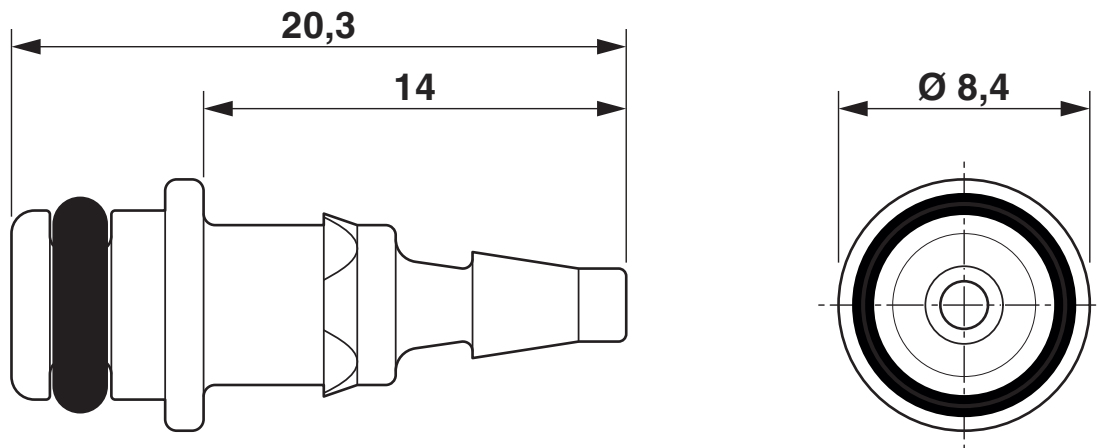


1663491

<https://www.phoenixcontact.com/it/prodotti/1663491>

Disegni

Disegno quotato



HC-M-PN3-3,00-ST - Contatto pneumatico



1663491

<https://www.phoenixcontact.com/it/prodotti/1663491>

Omologazioni

🔗 To download certificates, visit the product detail page: <https://www.phoenixcontact.com/it/prodotti/1663491>



EAC

ID omologazione: RU C-DE.AI30.B.01102

HC-M-PN3-3,00-ST - Contatto pneumatico



1663491

<https://www.phoenixcontact.com/it/prodotti/1663491>

Classifiche

ECLASS

ECLASS-13.0	27440204
ECLASS-15.0	27440204

ETIM

ETIM 10.0	EC000796
-----------	----------

UNSPSC

UNSPSC 21.0	39121500
-------------	----------

1663491

<https://www.phoenixcontact.com/it/prodotti/1663491>

Environmental product compliance

EU RoHS

Soddisfa i requisiti della direttiva RoHS

Sì, Nessuna deroga

China RoHS

Environment friendly use period (EFUP)

EFUP-E

Nessuna sostanza pericolosa al di sopra dei valori limite

EU REACH SVHC

Avviso di sostanza candidata REACH (n. CAS)

Nessuna sostanza con una percentuale di massa maggiore dello 0,1%

Phoenix Contact 2026 © - Tutti i diritti riservati
<https://www.phoenixcontact.com>

PHOENIX CONTACT S.p.a.
Via Bellini, 39/41
20095 Cusano Milanino (MI)
+39 02 660591
info_it@phoenixcontact.com