

# HC-M-PN3-1,60-ST - Contatto pneumatico



1663488

<https://www.phoenixcontact.com/it/prodotti/1663488>

Si prega di notare che i dati visualizzati in questo PDF sono stati generati dal nostro catalogo online. I dati completi sono disponibili nella documentazione per l'utente. Si applicano le condizioni generali di utilizzo per i download.

Connettore maschio pneumatico, per modulo HC-M-PN3, diametro interno tubo flessibile 1,6 mm



## Dati commerciali

Codice articolo	1663488
Pezzi/conf.	10 Pezzi
Quantità di ordinazione minima	10 Pezzi
Codice vendita	AF7ACZ
Codice prodotto	AF7ACZ
GTIN	4017918123291
Peso per pezzo (confezione inclusa)	0,93 g
Peso per pezzo (confezione esclusa)	0,94 g
Numero tariffa doganale	85389099
Paese di origine	DE

# HC-M-PN3-1,60-ST - Contatto pneumatico



1663488

<https://www.phoenixcontact.com/it/prodotti/1663488>

## Dati tecnici

### Caratteristiche articolo

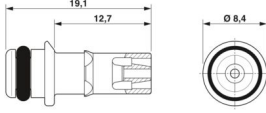
Tipo di prodotto	Contatto pneumatico
Serie	HC-M-03-PN
Valvola integrata	no

### Dati di collegamento

#### Tecnologia di connessione

Tipo di connessione del contatto	Spina
Collegamento	Attacco tubo flessibile

### Dimensioni

Disegno quotato	
Larghezza [w]	8,2 mm
Altezza [h]	8,2 mm
Profondità	19,2 mm
Diametro (Diametro interno tubo flessibile)	1,6 mm
Diametro (Diametro contatti)	5,2 mm

### Indicazioni materiale

Materiale Valvola	Polipropilene
Materiale Guarnizione	Buna-N
Materiale Contatto	Acetale Delrin

### Caratteristiche meccaniche

#### Dati meccanici

Cicli di manovra	≥ 500
------------------	-------

### Caratteristiche

Pressione di esercizio	8,00 bar
------------------------	----------

### Condizioni ambientali e della vita elettrica

#### Condizioni ambientali

Temperatura ambiente (esercizio)	-40 °C ... 80 °C
----------------------------------	------------------

# HC-M-PN3-1,60-ST - Contatto pneumatico

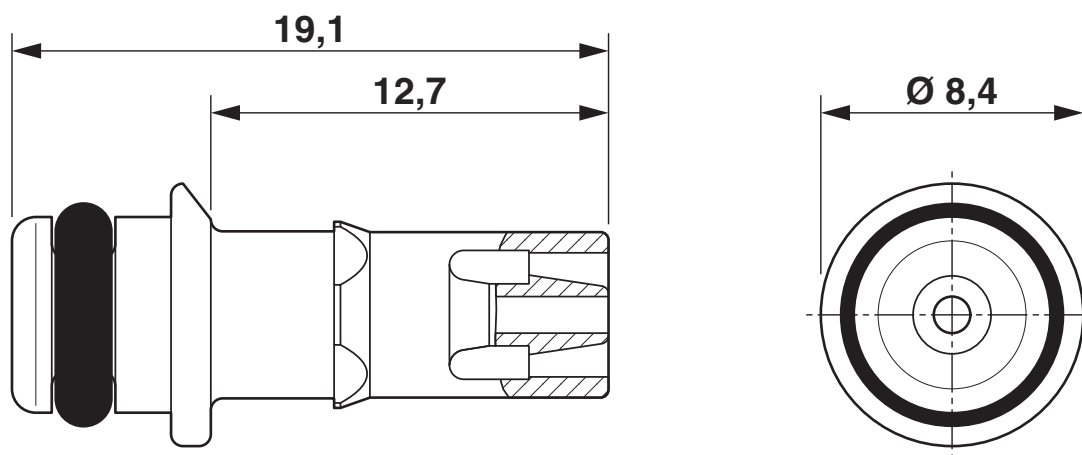
1663488

<https://www.phoenixcontact.com/it/prodotti/1663488>



## Disegni

Disegno quotato



# HC-M-PN3-1,60-ST - Contatto pneumatico



1663488

<https://www.phoenixcontact.com/it/prodotti/1663488>

## Omologazioni

🔗 To download certificates, visit the product detail page: <https://www.phoenixcontact.com/it/prodotti/1663488>



**EAC**

ID omologazione: RU C-DE.AI30.B.01102

# HC-M-PN3-1,60-ST - Contatto pneumatico



1663488

<https://www.phoenixcontact.com/it/prodotti/1663488>

## Classifiche

### ECLASS

ECLASS-13.0	27440204
ECLASS-15.0	27440204

### ETIM

ETIM 10.0	EC000796
-----------	----------

### UNSPSC

UNSPSC 21.0	39121500
-------------	----------

1663488

<https://www.phoenixcontact.com/it/prodotti/1663488>

## Environmental product compliance

### EU RoHS

Soddisfa i requisiti della direttiva RoHS

Sì, Nessuna deroga

### China RoHS

Environment friendly use period (EFUP)

EFUP-E

Nessuna sostanza pericolosa al di sopra dei valori limite

### EU REACH SVHC

Avviso di sostanza candidata REACH (n. CAS)

Nessuna sostanza con una percentuale di massa maggiore dello 0,1%

Phoenix Contact 2026 © - Tutti i diritti riservati  
<https://www.phoenixcontact.com>

PHOENIX CONTACT S.p.a.  
Via Bellini, 39/41  
20095 Cusano Milanino (MI)  
+39 02 660591  
[info\\_it@phoenixcontact.com](mailto:info_it@phoenixcontact.com)