

SACC-M12MS-4CON-PG 7-M - Connettore



1662528

<https://www.phoenixcontact.com/it/prodotti/1662528>

Si prega di notare che i dati visualizzati in questo PDF sono stati generati dal nostro catalogo online. I dati completi sono disponibili nella documentazione per l'utente. Si applicano le condizioni generali di utilizzo per i download.



Connettore, Universale, 4-poli, Maschio diritto M12, codifica: A, Connessione a vite, materiale zigrinato: Pressogetto di zinco, nichelato, connessione a vite per cavo Pg7, diametro esterno conduttore 4 mm ... 6 mm

I vantaggi

- Utilizzo sicuro sul campo grazie all'elevata protezione
- Connessione a vite: connessione affermata per un'ampia gamma di conduttori diversi

Dati commerciali

| | |
|-------------------------------------|---------------|
| Codice articolo | 1662528 |
| Pezzi/conf. | 1 Pezzi |
| Quantità di ordinazione minima | 1 Pezzi |
| Codice vendita | AF2CAA |
| Codice prodotto | AF2CAA |
| GTIN | 4017918137526 |
| Peso per pezzo (confezione inclusa) | 22,75 g |
| Peso per pezzo (confezione esclusa) | 22,34 g |
| Numero tariffa doganale | 85366990 |
| Paese di origine | DE |

Dati tecnici

Note

| | |
|-----------------------|--|
| Nota per il montaggio | IMPORTANTE: Per la posa dei cavi, fare attenzione ai raggi di curvatura ammessi, perché le forze di flessione eccessive danneggiano il grado di protezione. Scaricare il connettore da carichi meccanici, ad es. con fascette per cavi. |
|-----------------------|--|

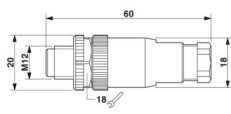
Caratteristiche articolo

| | |
|-----------------------|----------------------------------|
| Tipo di prodotto | Connettori circolari (lato cavi) |
| Tipo sensore | Universale |
| Numero di poli | 4 |
| Numero uscite cavi | 1 |
| Schermato | no |
| Codifica | A |
| Uscita cavo | diritto |
| Connessione a vite Pg | Pg7 |

Caratteristiche di isolamento

| | |
|----------------------------|----|
| Categoria di sovratensione | II |
| Grado d'inquinamento | 3 |

Dimensioni

| | |
|-----------------|--|
| Disegno quotato |  |
| Larghezza | 20 mm |
| Altezza | 20 mm |
| Lunghezza | 60 mm |

Misure esterne

| | |
|------------------|---------------|
| Diametro esterno | 4 mm ... 6 mm |
|------------------|---------------|

Custodia

| | |
|-------------------|-------|
| Diametro custodia | 20 mm |
|-------------------|-------|

Indicazioni materiale

| | |
|--|--------|
| Classe di combustibilità a norma UL 94 | HB |
| Materiale guarnizione | NBR |
| Materiale impugnatura | PA |
| Materiale contatto | CuZn |
| Materiale superficie contatti | CuSnZn |
| Materiale inserto portacontatti | PA |

SACC-M12MS-4CON-PG 7-M - Connettore



1662528

<https://www.phoenixcontact.com/it/prodotti/1662528>

| | |
|------------------------------|---------------------------------|
| Materiale connessione a vite | Pressogetto di zinco, nichelato |
|------------------------------|---------------------------------|

Dati di collegamento

Connessione conduttori

| | |
|---|---|
| Collegamento | Connessione a vite |
| Sezione di collegamento | 0,25 mm ² ... 0,75 mm ² (senza capocorda) |
| | 0,14 mm ² ... 0,75 mm ² (con capocorda) |
| | 0,25 mm ² ... 0,75 mm ² (rigido) |
| Sezione di connessione AWG | 24 ... 18 (senza capocorda) |
| | 26 ... 20 (con capocorda) |
| Lunghezza di spelatura nei singoli conduttori | 5 mm |
| Coppia di serraggio | 0,4 Nm (Ghiera M12) |
| | 0,2 Nm (Morsetti a vite) |
| | 0,8 Nm ... 1 Nm (Vite di serraggio con custodia protettiva) |

Caratteristiche elettriche

| | |
|---------------------------------------|----------|
| Tensione impulsiva di dimensionamento | 2,5 kV |
| Resistenza di contatto | ≤ 8 mΩ |
| Resistenza di isolamento | ≥ 100 MΩ |
| Tensione nominale U _N | 250 V AC |
| | 250 V DC |
| Corrente nominale I _N | 4 A |

Caratteristiche meccaniche

Dati meccanici

| | |
|------------------|------|
| Cicli di manovra | ≥ 50 |
|------------------|------|

Connettori

Connessione 1

| | |
|---------------------------|---------|
| Struttura testa | Maschio |
| Uscita cavo testa | diritto |
| Tipo di filettatura testa | M12 |
| Codifica | A |

Cavo / linea

| | |
|--|------------|
| Tipo di segnale/categoria | Universale |
| Lunghezza del tratto da spelare dei fili singoli | 5 mm |

Condizioni ambientali e della vita elettrica

Condizioni ambientali

| | |
|---|--|
| Grado di protezione | IP67 |
| Temperatura ambiente (esercizio) (Connettore maschio/femmina) | -40 °C ... 85 °C (connettore / connectore femmina) |

SACC-M12MS-4CON-PG 7-M - Connettore



1662528

<https://www.phoenixcontact.com/it/prodotti/1662528>

Normative e prescrizioni

| | |
|--------------------|-----------------|
| Definizione norma | Connettore M12 |
| Norme/disposizioni | IEC 61076-2-101 |

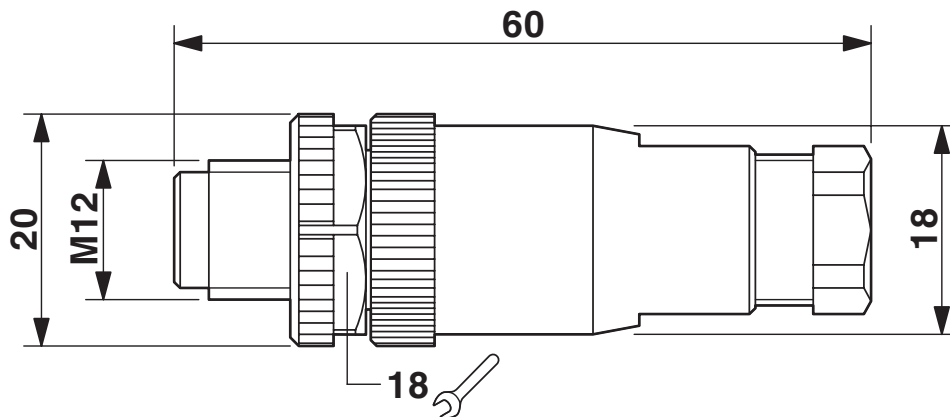
SACC-M12MS-4CON-PG 7-M - Connettore

1662528

<https://www.phoenixcontact.com/it/prodotti/1662528>

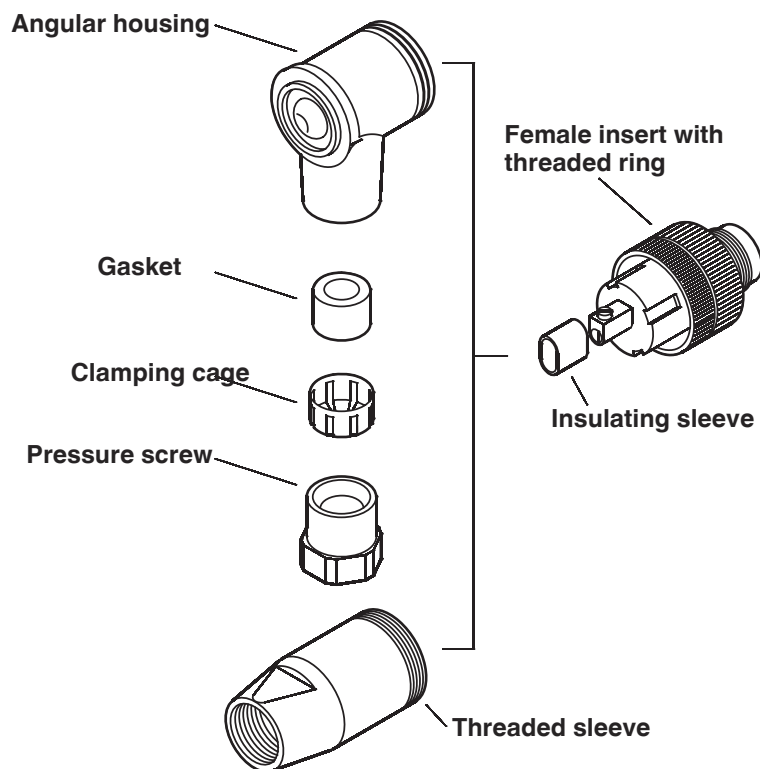
Disegni

Disegno quotato



Connettore M12 x 1, diritto

Disegno schema

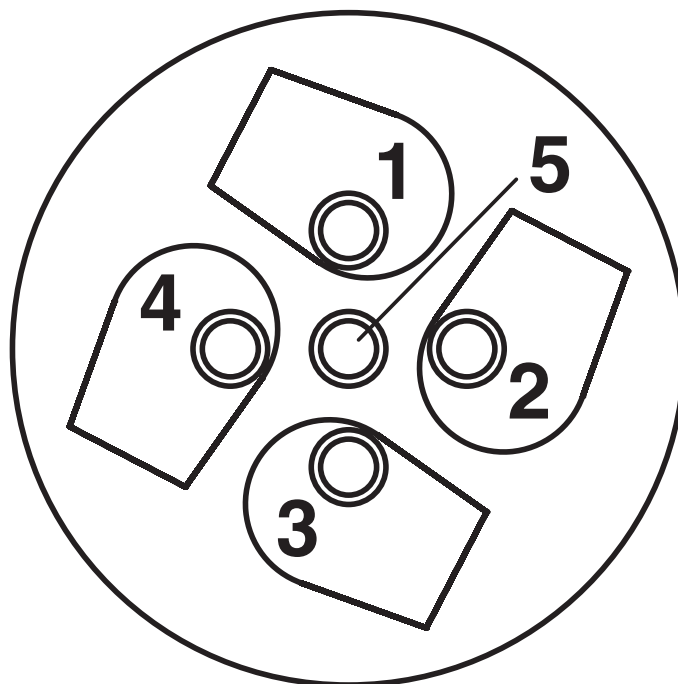


Connettore / connettore femmina M12

1662528

<https://www.phoenixcontact.com/it/prodotti/1662528>

Disegno schema



Lato collegamento cavo M12 (attacco a vite)

Disegno schema



Pinning connettore M12, 4 poli, codifica A, lato maschio

SACC-M12MS-4CON-PG 7-M - Connettore




1662528

<https://www.phoenixcontact.com/it/prodotti/1662528>

Omologazioni

To download certificates, visit the product detail page: <https://www.phoenixcontact.com/it/prodotti/1662528>

|  cUL Recognized ID omologazione: FILE E 221474 | | | | |
|---|-------------------------|-------------------------|-------------|-----------------------|
| | Tensione nominale U_N | Corrente nominale I_N | Sezione AWG | Sezione mm^2 |
| keine | | | | |
| | 250 V | 4 A | - | - |

|  UL Recognized ID omologazione: FILE E 221474 | | | | |
|--|-------------------------|-------------------------|-------------|-----------------------|
| | Tensione nominale U_N | Corrente nominale I_N | Sezione AWG | Sezione mm^2 |
| keine | | | | |
| | 250 V | 4 A | - | - |

SACC-M12MS-4CON-PG 7-M - Connettore



1662528

<https://www.phoenixcontact.com/it/prodotti/1662528>

Classifiche

ECLASS

| | |
|-------------|----------|
| ECLASS-13.0 | 27440116 |
| ECLASS-15.0 | 27440116 |

ETIM

| | |
|-----------|----------|
| ETIM 10.0 | EC002635 |
|-----------|----------|

UNSPSC

| | |
|-------------|----------|
| UNSPSC 21.0 | 39121400 |
|-------------|----------|

1662528

<https://www.phoenixcontact.com/it/prodotti/1662528>

Environmental product compliance

EU RoHS

| | |
|---|------|
| Soddisfa i requisiti della direttiva RoHS | Sì |
| con eccezione delle deroghe, se note | 6(c) |

China RoHS

| | |
|--|---|
| Environment friendly use period (EFUP) | EFUP-50 |
| | Una tabella per la dichiarazione China RoHS in base all'articolo è disponibile nell'area di download di ciascun articolo alla voce "Dichiarazione del produttore". Per tutti gli articoli con EFUP-E non viene allestita né richiesta alcuna tabella per la dichiarazione China RoHS. |

EU REACH SVHC

| | |
|---|--------------------------------------|
| Avviso di sostanza candidata REACH (n. CAS) | Lead(n. CAS: 7439-92-1) |
| SCIP | 2537eb2f-935f-4bc6-8077-93057f7f9fde |

EF3.1 Cambiamento climatico

| | |
|---------|---------------|
| CO2e kg | 0,435 kg CO2e |
|---------|---------------|

Phoenix Contact 2026 © - Tutti i diritti riservati
<https://www.phoenixcontact.com>

PHOENIX CONTACT S.p.a.
Via Bellini, 39/41
20095 Cusano Milanino (MI)
+39 02 660591
info_it@phoenixcontact.com