

HC-B 24-ADP-3RST-GY - Piastra adattatrice



1662175

<https://www.phoenixcontact.com/it/prodotti/1662175>

Si prega di notare che i dati visualizzati in questo PDF sono stati generati dal nostro catalogo online. I dati completi sono disponibili nella documentazione per l'utente. Si applicano le condizioni generali di utilizzo per i download.



Piastre adattatrici con parete rinforzata, 3 fori per connettori circolari M23; formato B24 su connettori circolari M23; per sezioni parete del formato B24; grigio

Dati commerciali

Codice articolo	1662175
Pezzi/conf.	10 Pezzi
Quantità di ordinazione minima	10 Pezzi
Codice vendita	AF7AZD
Codice prodotto	AF7AZD
GTIN	4017918100087
Peso per pezzo (confezione inclusa)	37,9 g
Peso per pezzo (confezione esclusa)	37,34 g
Numero tariffa doganale	39269097
Paese di origine	DE

1662175

<https://www.phoenixcontact.com/it/prodotti/1662175>

Dati tecnici

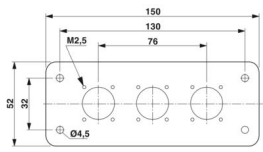
Note

Note generali	Per fori parete della serie B24
---------------	---------------------------------

Caratteristiche articolo

Tipo di prodotto	Piastra adattatrice
Tipo	B24
Guarnizione presente	sì

Dimensioni

Disegno quotato	
Larghezza	52 mm
Altezza	7 mm
Lunghezza	150 mm
Distanza fori orizzontale	130 mm
Distanza fori verticale	32 mm
Diametro foro	4,5 mm

Misure interne

Misura ribasso interno	3 x 21 mm
------------------------	-----------

Dimensioni di montaggio

Larghezza della sezione di montaggio	36 mm
Lunghezza della sezione di montaggio	113 mm

Indicazioni materiale

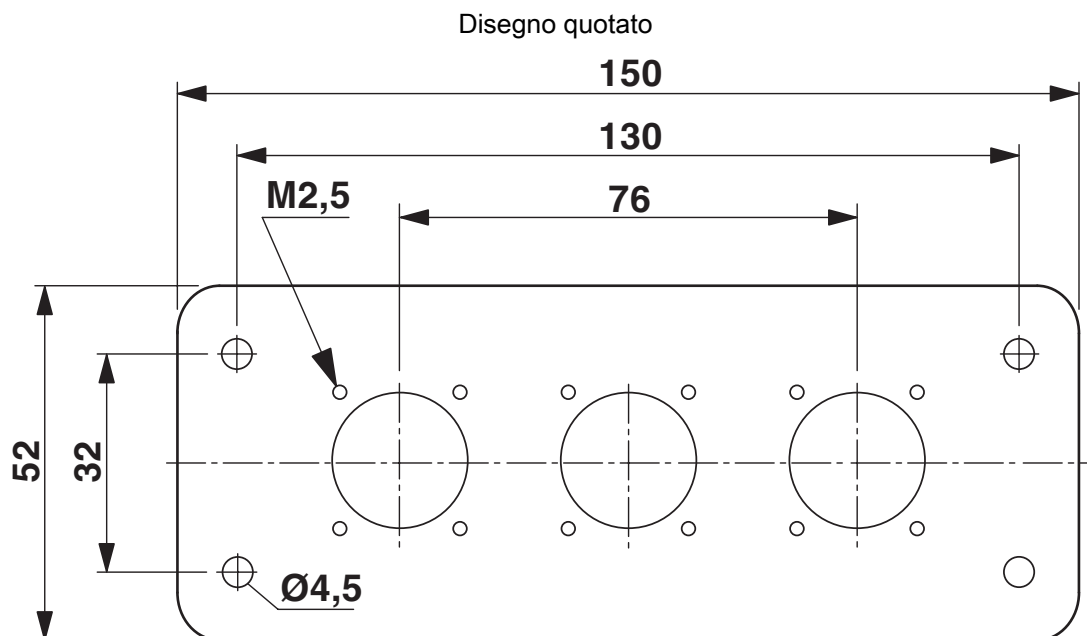
Materiale	PA
Classe di combustibilità a norma UL 94	HB
Materiale guarnizione	PTS

Condizioni ambientali e della vita elettrica

Condizioni ambientali

Grado di protezione	IP54
Temperatura ambiente (esercizio)	-20 °C ... 100 °C

Disegni



1662175

<https://www.phoenixcontact.com/it/prodotti/1662175>

Classifiche

ECLASS

ECLASS-13.0	27440201
ECLASS-15.0	27440201

ETIM

ETIM 10.0	EC002309
-----------	----------

UNSPSC

UNSPSC 21.0	31261500
-------------	----------

1662175

<https://www.phoenixcontact.com/it/prodotti/1662175>

Environmental product compliance

EU RoHS

Soddisfa i requisiti della direttiva RoHS	Sì, Nessuna deroga
---	--------------------

China RoHS

Environment friendly use period (EFUP)	EFUP-E
	Nessuna sostanza pericolosa al di sopra dei valori limite

EU REACH SVHC

Avviso di sostanza candidata REACH (n. CAS)	Nessuna sostanza con una percentuale di massa maggiore dello 0,1%
---	---

Phoenix Contact 2026 © - Tutti i diritti riservati
<https://www.phoenixcontact.com>

PHOENIX CONTACT S.p.a.
Via Bellini, 39/41
20095 Cusano Milanino (MI)
+39 02 660591
info_it@phoenixcontact.com