

# HC-B 24-ADP-B 10-GY - Piastra adattatrice



1660436

<https://www.phoenixcontact.com/it/prodotti/1660436>

Si prega di notare che i dati visualizzati in questo PDF sono stati generati dal nostro catalogo online. I dati completi sono disponibili nella documentazione per l'utente. Si applicano le condizioni generali di utilizzo per i download.



Piastra adattatrice HEAVYCON, serie B24 su B10, per fori parete della serie B24, grigio

La figura illustra una versione dell'articolo

## Dati commerciali

Codice articolo	1660436
Pezzi/conf.	10 Pezzi
Quantità di ordinazione minima	10 Pezzi
Nota	Produzione su ordinazione (non è possibile effettuare resi)
Codice vendita	AF7AZD
Codice prodotto	AF7AZD
GTIN	4017918022075
Peso per pezzo (confezione inclusa)	36,97 g
Peso per pezzo (confezione esclusa)	36,63 g
Numero tariffa doganale	85389099
Paese di origine	DE

# HC-B 24-ADP-B 10-GY - Piastra adattatrice



1660436

<https://www.phoenixcontact.com/it/prodotti/1660436>

## Dati tecnici

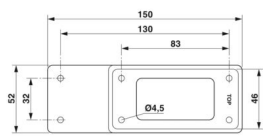
### Note

Note generali	Per sezioni parete formato B24, non per custodia da incasso con coperchio di protezione già montato
Note generali	Non adatto alle custodie HC-STA e HC-EVO

### Caratteristiche articolo

Tipo	B24
------	-----

### Dimensioni

Disegno quotato	
Larghezza	52 mm
Altezza	7 mm
Lunghezza	150 mm
Distanza fori orizzontale	130 mm
Distanza fori verticale	27 mm
Diametro foro	4,5 mm

### Dimensioni di montaggio

Larghezza della sezione di montaggio	36 mm
Lunghezza della sezione di montaggio	113 mm

### Indicazioni materiale

Colore	grigio
Materiale	PA
Classe di combustibilità a norma UL 94	HB
Materiale guarnizione	PTS

### Condizioni ambientali e della vita elettrica

#### Condizioni ambientali

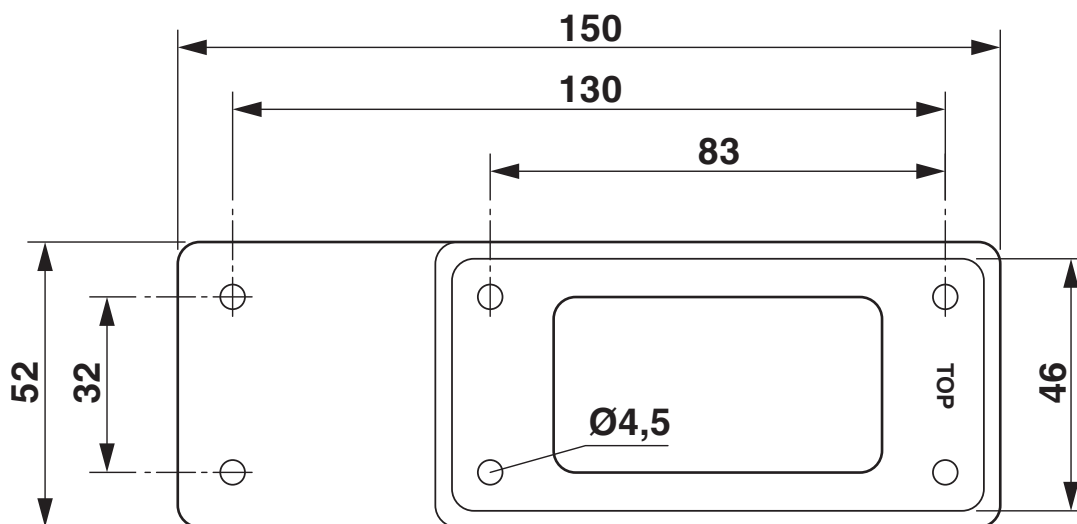
Grado di protezione	IP54
Temperatura ambiente (esercizio)	-20 °C ... 100 °C

### Montaggio

Nota per il montaggio	Non per custodie da incasso con piastra terminale già montata
	Non adatta per HC-EVO... PLR BK / HC-STA...

Disegni

Disegno quotato



Disegno quotato

# HC-B 24-ADP-B 10-GY - Piastra adattatrice



1660436

<https://www.phoenixcontact.com/it/prodotti/1660436>

## Omologazioni

🔗 To download certificates, visit the product detail page: <https://www.phoenixcontact.com/it/prodotti/1660436>



**EAC**

ID omologazione: RU C-DE.AI30.B.01102

# HC-B 24-ADP-B 10-GY - Piastra adattatrice



1660436

<https://www.phoenixcontact.com/it/prodotti/1660436>

## Classifiche

### ECLASS

ECLASS-13.0	27440201
ECLASS-15.0	27440201

### ETIM

ETIM 10.0	EC002309
-----------	----------

### UNSPSC

UNSPSC 21.0	31261500
-------------	----------

1660436

<https://www.phoenixcontact.com/it/prodotti/1660436>

## Environmental product compliance

### EU RoHS

Soddisfa i requisiti della direttiva RoHS

Sì, Nessuna deroga

### China RoHS

Environment friendly use period (EFUP)

EFUP-E

Nessuna sostanza pericolosa al di sopra dei valori limite

### EU REACH SVHC

Avviso di sostanza candidata REACH (n. CAS)

Nessuna sostanza con una percentuale di massa maggiore dello 0,1%

Phoenix Contact 2026 © - Tutti i diritti riservati  
<https://www.phoenixcontact.com>

PHOENIX CONTACT S.p.a.  
Via Bellini, 39/41  
20095 Cusano Milanino (MI)  
+39 02 660591  
[info\\_it@phoenixcontact.com](mailto:info_it@phoenixcontact.com)