

HC-B 24-ADP-B 6-GY - Piastra adattatrice



1660407

<https://www.phoenixcontact.com/it/prodotti/1660407>

Si prega di notare che i dati visualizzati in questo PDF sono stati generati dal nostro catalogo online. I dati completi sono disponibili nella documentazione per l'utente. Si applicano le condizioni generali di utilizzo per i download.



Piastra adattatrice HEAVYCON, serie B24 su B6, per fori parete della serie B24, grigio

La figura illustra una versione dell'articolo

Dati commerciali

Codice articolo	1660407
Pezzi/conf.	10 Pezzi
Quantità di ordinazione minima	10 Pezzi
Codice vendita	AF7AZD
Codice prodotto	AF7AZD
GTIN	4017918022044
Peso per pezzo (confezione inclusa)	37,98 g
Peso per pezzo (confezione esclusa)	37,98 g
Numero tariffa doganale	85389099
Paese di origine	DE

HC-B 24-ADP-B 6-GY - Piastra adattatrice



1660407

<https://www.phoenixcontact.com/it/prodotti/1660407>

Dati tecnici

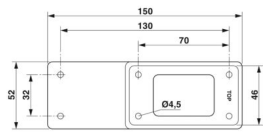
Note

Note generali	Per sezioni parete formato B24, non per custodia da incasso con coperchio di protezione già montato
Note generali	Non adatto alle custodie HC-STA e HC-EVO

Caratteristiche articolo

Tipo di prodotto	Piastra adattatrice
Tipo	B24

Dimensioni

Disegno quotato	
Larghezza	52 mm
Altezza	7 mm
Lunghezza	150 mm
Distanza fori orizzontale	130 mm
Distanza fori verticale	27 mm
Diametro foro	4,5 mm

Dimensioni di montaggio

Larghezza della sezione di montaggio	36 mm
Lunghezza della sezione di montaggio	113 mm

Indicazioni materiale

Colore	grigio
Materiale	PA
Classe di combustibilità a norma UL 94	HB
Materiale guarnizione	PTS

Condizioni ambientali e della vita elettrica

Condizioni ambientali

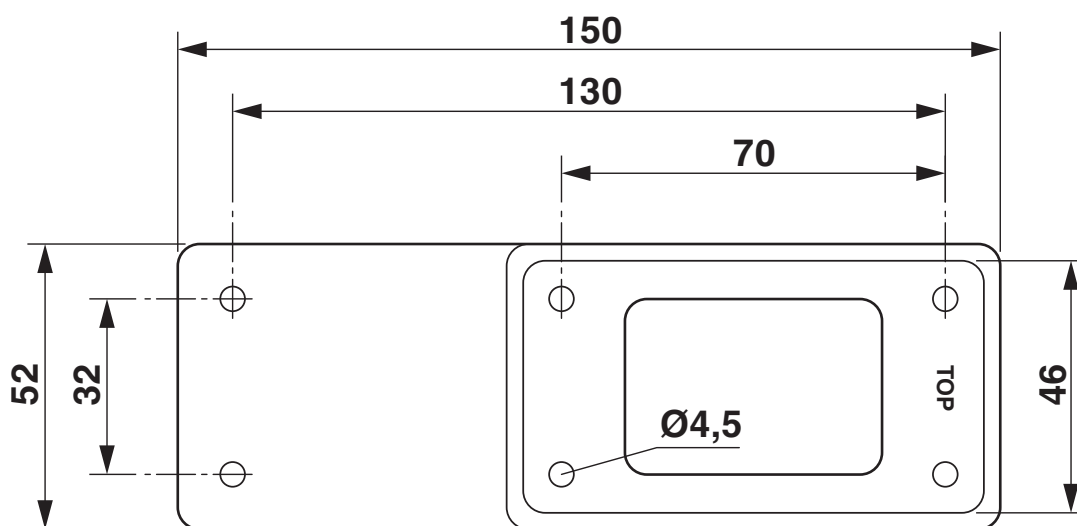
Grado di protezione	IP54
Temperatura ambiente (esercizio)	-20 °C ... 100 °C

Montaggio

Nota per il montaggio	Non per custodie da incasso con piastra terminale già montata Non adatta per HC-EVO... PLR BK / HC-STA...
-----------------------	--

Disegni

Disegno quotato



Disegno quotato

HC-B 24-ADP-B 6-GY - Piastra adattatrice



1660407

<https://www.phoenixcontact.com/it/prodotti/1660407>

Omologazioni

🔗 To download certificates, visit the product detail page: <https://www.phoenixcontact.com/it/prodotti/1660407>



EAC

ID omologazione: RU C-DE.AI30.B.01102

HC-B 24-ADP-B 6-GY - Piastra adattatrice



1660407

<https://www.phoenixcontact.com/it/prodotti/1660407>

Classifiche

ECLASS

ECLASS-13.0	27440201
ECLASS-15.0	27440201

ETIM

ETIM 10.0	EC002309
-----------	----------

UNSPSC

UNSPSC 21.0	31261500
-------------	----------

1660407

<https://www.phoenixcontact.com/it/prodotti/1660407>

Environmental product compliance

EU RoHS

Soddisfa i requisiti della direttiva RoHS

Sì, Nessuna deroga

China RoHS

Environment friendly use period (EFUP)

EFUP-E

Nessuna sostanza pericolosa al di sopra dei valori limite

EU REACH SVHC

Avviso di sostanza candidata REACH (n. CAS)

Nessuna sostanza con una percentuale di massa maggiore dello 0,1%

Phoenix Contact 2026 © - Tutti i diritti riservati
<https://www.phoenixcontact.com>

PHOENIX CONTACT S.p.a.
Via Bellini, 39/41
20095 Cusano Milanino (MI)
+39 02 660591
info_it@phoenixcontact.com