

HC-B 16-AP-GY - Piastra di copertura



1660384

<https://www.phoenixcontact.com/it/prodotti/1660384>

Si prega di notare che i dati visualizzati in questo PDF sono stati generati dal nostro catalogo online. I dati completi sono disponibili nella documentazione per l'utente. Si applicano le condizioni generali di utilizzo per i download.

Piastra di copertura HEAVYCON, per fori parete della serie B16/HV6, spessore 3,5 mm, grigio



Dati commerciali

Codice articolo	1660384
Pezzi/conf.	10 Pezzi
Quantità di ordinazione minima	10 Pezzi
Codice vendita	AF7AZD
Codice prodotto	AF7AZD
GTIN	4017918022020
Peso per pezzo (confezione inclusa)	19,37 g
Peso per pezzo (confezione esclusa)	17,815 g
Numero tariffa doganale	39269097
Paese di origine	DE

HC-B 16-AP-GY - Piastra di copertura

1660384

<https://www.phoenixcontact.com/it/prodotti/1660384>

Dati tecnici

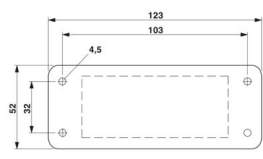
Note

Note generali	Per fori parete della serie B16/HV6
---------------	-------------------------------------

Caratteristiche articolo

Tipo di prodotto	Piastra di copertura
Tipo	B16
	HV6
Guarnizione presente	sì

Dimensioni

Disegno quotato	
Larghezza	52 mm
Altezza	4,5 mm
Lunghezza	123 mm
Distanza fori orizzontale	103 mm
Distanza fori verticale	32 mm
Diametro foro	4,5 mm

Dimensioni di montaggio

Larghezza della sezione di montaggio	36 mm
Lunghezza della sezione di montaggio	86 mm

Indicazioni materiale

Materiale	PA
Classe di combustibilità a norma UL 94	HB
Materiale guarnizione	PTS

Condizioni ambientali e della vita elettrica

Condizioni ambientali

Grado di protezione	IP54
Temperatura ambiente (esercizio)	-20 °C ... 100 °C

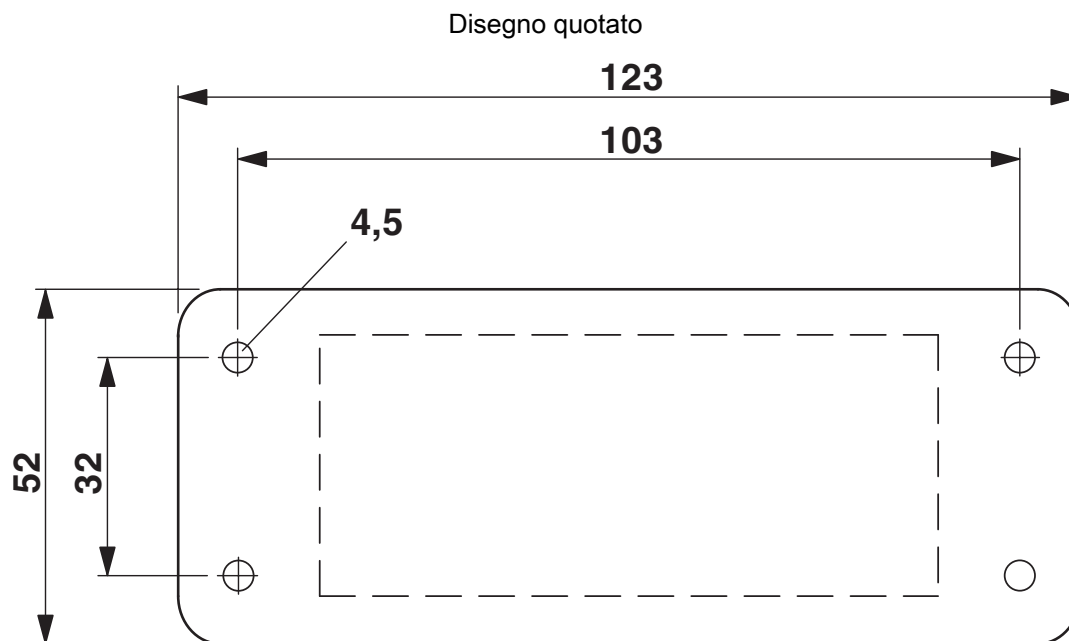
HC-B 16-AP-GY - Piastra di copertura



1660384

<https://www.phoenixcontact.com/it/prodotti/1660384>

Disegni



Disegno quotato

HC-B 16-AP-GY - Piastra di copertura



1660384

<https://www.phoenixcontact.com/it/prodotti/1660384>

Classifiche

ECLASS

ECLASS-13.0	27440201
ECLASS-15.0	27440201

ETIM

ETIM 10.0	EC002309
-----------	----------

UNSPSC

UNSPSC 21.0	31261500
-------------	----------

HC-B 16-AP-GY - Piastra di copertura



1660384

<https://www.phoenixcontact.com/it/prodotti/1660384>

Environmental product compliance

EU RoHS

Soddisfa i requisiti della direttiva RoHS	Sì, Nessuna deroga
-------------------------------------------	--------------------

China RoHS

Environment friendly use period (EFUP)	EFUP-E
	Nessuna sostanza pericolosa al di sopra dei valori limite

EU REACH SVHC

Avviso di sostanza candidata REACH (n. CAS)	Nessuna sostanza con una percentuale di massa maggiore dello 0,1%
---------------------------------------------	-------------------------------------------------------------------

EF3.1 Cambiamento climatico

CO2e kg	0,334 kg CO2e
---------	---------------

Phoenix Contact 2026 © - Tutti i diritti riservati
<https://www.phoenixcontact.com>

PHOENIX CONTACT S.p.a.
Via Bellini, 39/41
20095 Cusano Milanino (MI)
+39 02 660591
info_it@phoenixcontact.com