

# VS-09-A BK - Telaio di montaggio

1658079

<https://www.phoenixcontact.com/it/prodotti/1658079>

Si prega di notare che i dati visualizzati in questo PDF sono stati generati dal nostro catalogo online. I dati completi sono disponibili nella documentazione per l'utente. Si applicano le condizioni generali di utilizzo per i download.



Telaio di montaggio D-SUB, grandezza linguetta 1, grado di protezione IP67, nero

La figura illustra la versione in grigio

## Dati commerciali

Codice articolo	1658079
Pezzi/conf.	5 Pezzi
Quantità di ordinazione minima	5 Pezzi
Codice vendita	ABNCBC
Codice prodotto	ABNCBC
GTIN	4046356144322
Peso per pezzo (confezione inclusa)	8,94 g
Peso per pezzo (confezione esclusa)	8,65 g
Numero tariffa doganale	85369010
Paese di origine	DE

## Dati tecnici

### Note

#### Avvertenza di sicurezza

##### Indicazioni di sicurezza

**AVVERTENZA:** i connettori non devono essere collegati o scollegati sotto carico. Il mancato rispetto e l'utilizzo non conforme possono avere come conseguenza danni alle persone e/o alle cose.

- **AVVERTENZA:** mettere in funzione esclusivamente prodotti in perfetto stato. Verificare regolarmente che i prodotti non presentino danni. Mettere immediatamente fuori servizio i prodotti difettosi. Sostituire i prodotti danneggiati. L'articolo non può essere riparato.

- **AVVERTENZA:** far installare e far funzionare il prodotto solo da personale qualificato in campo elettrotecnico nel rispetto delle istruzioni di sicurezza riportate di seguito. Il personale specializzato deve avere confidenza con le nozioni fondamentali dell'elettrotecnica e deve essere in grado di riconoscere e di evitare i pericoli. Il simbolo corrispondente sull'imballaggio indica che è necessario l'intervento di personale qualificato in campo elettrotecnico.

- I prodotti sono adatti ai settori del montaggio impianti, del comando e del montaggio di apparecchi elettrici.

- Durante il funzionamento del connettore in ambienti esterni, tali ambienti vanno protetto dagli influssi ambientali.

- I prodotti confezionati non vanno manipolati o aperti in modo errato.

- Utilizzare esclusivamente connettori maschio specificati nelle norme indicate nei dati tecnici, (ad es. quelli elencati negli accessori del prodotto al sito web [phoenixcontact.com/products](https://www.phoenixcontact.com/products)).

- In caso di utilizzo diretto del prodotto unitamente a prodotti di terzi, la responsabilità è interamente a carico dell'utente.

- Per tensioni di esercizio > 50 VAC le custodie connettore conduttive devono essere collegate a massa

- Utilizzare esclusivamente l'utensile raccomandato da Phoenix Contact

- Osservare le istruzioni di installazione / i documenti di Design In relativi al prodotto nell'area di download nel web al sito [phoenixcontact.com/products](https://www.phoenixcontact.com/products).

- Non chiudere i connettori non collegati con un cappuccio di sicurezza. Gli accessori adatti al prodotto sono indicati nell'area accessori dell'articolo in rete sotto [phoenixcontact.com/products](https://www.phoenixcontact.com/products)

- Utilizzare il connettore solo allo stato completamente innestato e bloccato.

- Utilizzare il connettore solo allo stato completamente innestato.

- Assicurarsi che, durante la posa del cavo, il carico di trazione non superi i limiti stabiliti dalla normativa.

- Tenere conto del raggio di piegatura minimo del cavo. Posare il cavo senza ritorcerlo.

- Per raggruppare diversi circuiti elettrici in un cavo e/o in un connettore valgono le norme VDE 0100/1.97 § 411.1.3.2 e DIN EN 60 204/11.98 § 14.1.3

# VS-09-A BK - Telaio di montaggio

1658079

<https://www.phoenixcontact.com/it/prodotti/1658079>

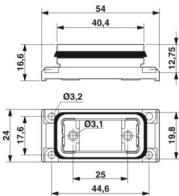
## Caratteristiche articolo

Tipo di prodotto	Telaio di montaggio
Applicazione	Inserto modulare
Tipo	Dimensioni linguetta 1
Piano d'inserimento	non equipaggiato

## Caratteristiche di isolamento

Grado d'inquinamento	2
----------------------	---

## Dimensioni

Disegno quotato	
Larghezza	16,7 mm
Altezza	54 mm
Lunghezza	24 mm

## Indicazioni materiale

Materiale	Plastica
Classe di combustibilità a norma UL 94	V0
Materiale guarnizione	NBR
Materiale custodia	Plastica
Materiale superficie custodia	PA, grigio chiaro
Materiale superficie contatti	Au/Ni
Materiale inserto portacontatti	Poliestere, GF

## Condizioni ambientali e della vita elettrica

Condizioni ambientali	
Grado di protezione	IP65/IP67

## Montaggio

Tipo di montaggio	Montaggio anteriore
-------------------	---------------------

# VS-09-A BK - Telaio di montaggio

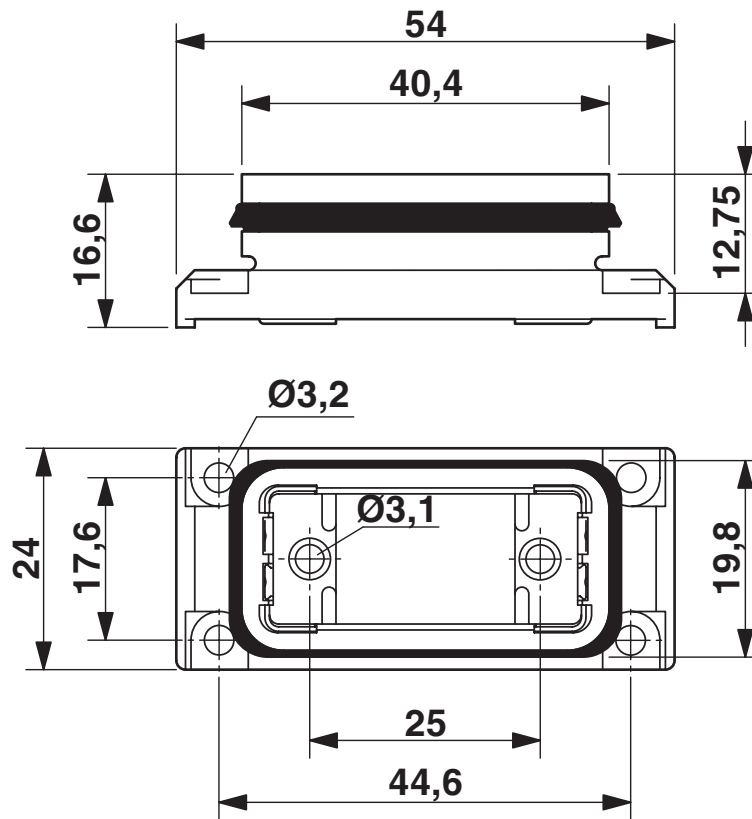
1658079

<https://www.phoenixcontact.com/it/prodotti/1658079>



## Disegni

Disegno quotato



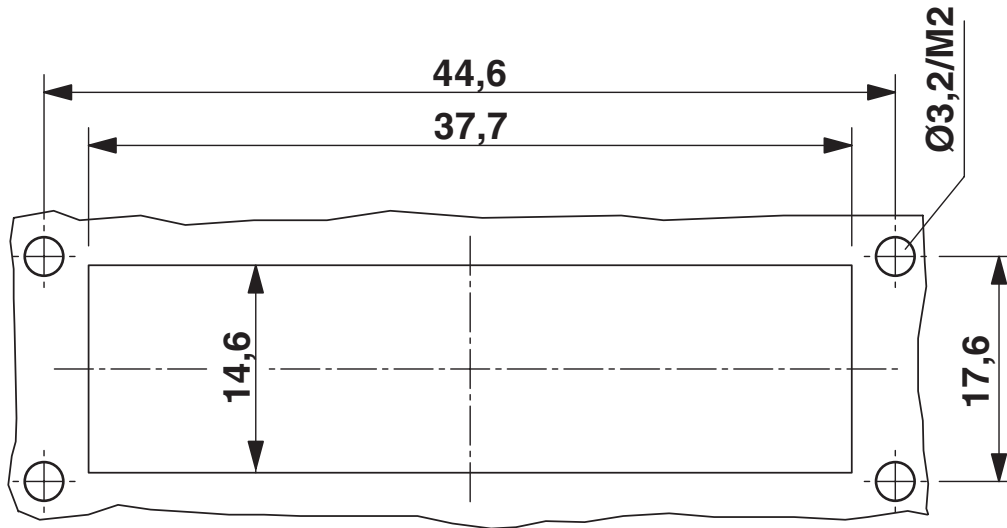
Telaio da incasso D-SUB

# VS-09-A BK - Telaio di montaggio

1658079

<https://www.phoenixcontact.com/it/prodotti/1658079>

Disegno quotato



Dima di foratura:

# VS-09-A BK - Telaio di montaggio



1658079

<https://www.phoenixcontact.com/it/prodotti/1658079>

## Classifiche

### ECLASS

ECLASS-13.0	27440210
ECLASS-15.0	27440210

### ETIM

ETIM 10.0	EC002310
-----------	----------

### UNSPSC

UNSPSC 21.0	39121400
-------------	----------

1658079

<https://www.phoenixcontact.com/it/prodotti/1658079>

## Environmental product compliance

### EU RoHS

Soddisfa i requisiti della direttiva RoHS	Sì, Nessuna deroga
---	--------------------

### China RoHS

Environment friendly use period (EFUP)	EFUP-E
	Nessuna sostanza pericolosa al di sopra dei valori limite

### EU REACH SVHC

Avviso di sostanza candidata REACH (n. CAS)	6,6'-di-tert-butyl-2,2'-methylenedi-p-cresol(n. CAS: 119-47-1)
SCIP	62952237-8cef-4648-adba-bbdb2cebc26a

Phoenix Contact 2026 © - Tutti i diritti riservati

<https://www.phoenixcontact.com>

PHOENIX CONTACT S.p.a.

Via Bellini, 39/41

20095 Cusano Milanino (MI)

+39 02 660591

[info\\_it@phoenixcontact.com](mailto:info_it@phoenixcontact.com)